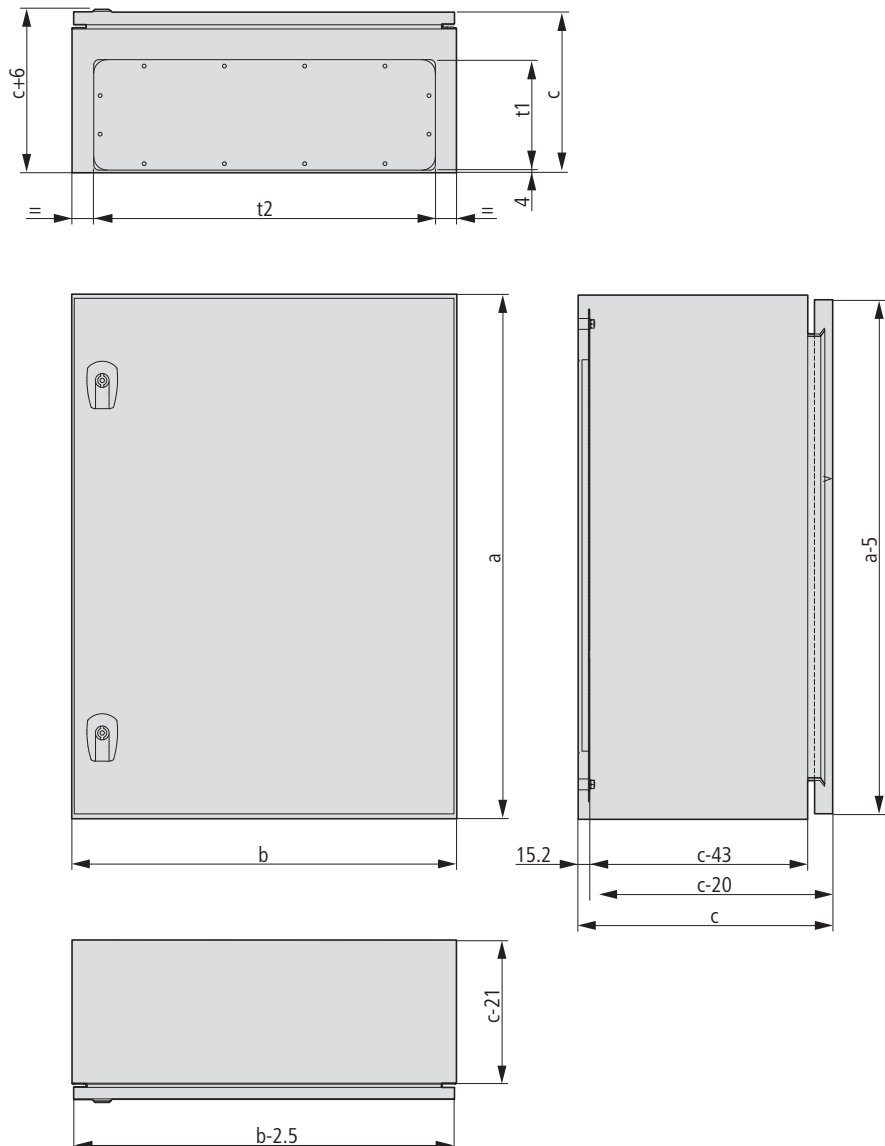


Wymiary

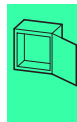
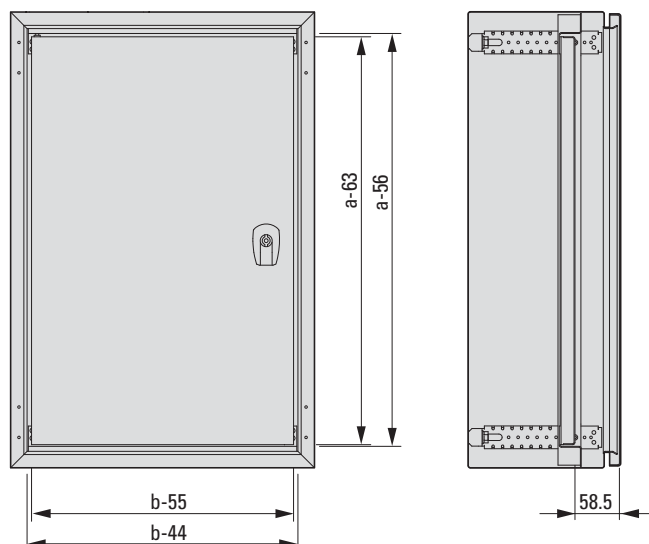
Obudowa do montażu ściennego CS z kołnierzem drzewiowym i zaślepiającym

CS-...



Drzwi do podziału wewnętrznego

DI-...-CS



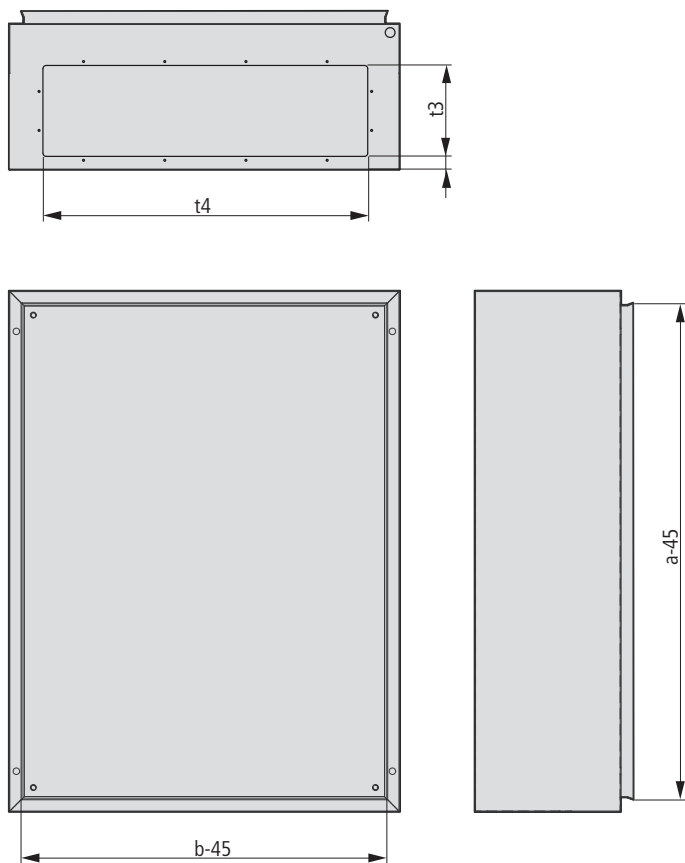
21/26 Obudowa do montażu ściennego CS z blachy stalowej

Zabudowa wewnętrzna

CS-..., DS-...-CS

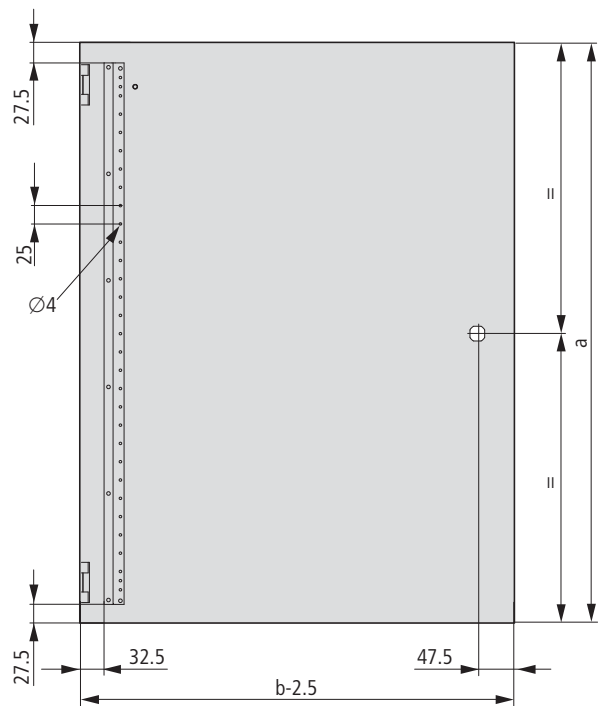
Obudowa do montażu ściennego CS bez drzwi, bez kołnierza zaślepiającego

CS-...

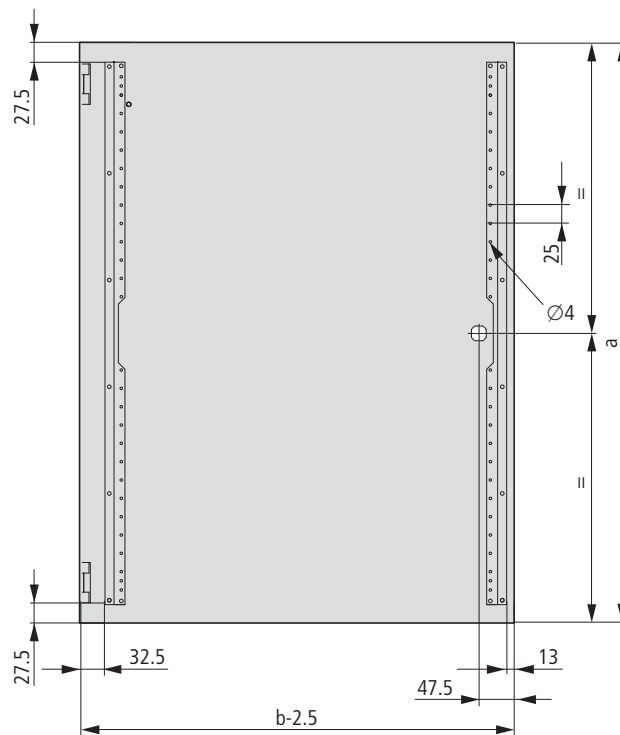


Widok wewnętrzny drzwi bez obudowy

CS-2520/150, CS-32/150
DS-2520-CS, DS-3020-CS



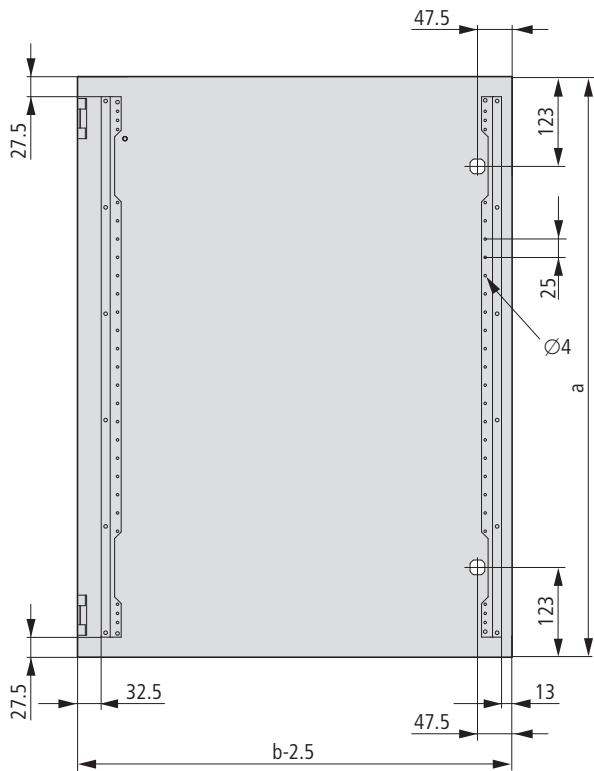
CS-33/..., CS-34/..., CS-4.../
DS-3030-CS, DS-3040-CS, DS-4...-CS



Widok wewnętrzny drzwi bez obudowy

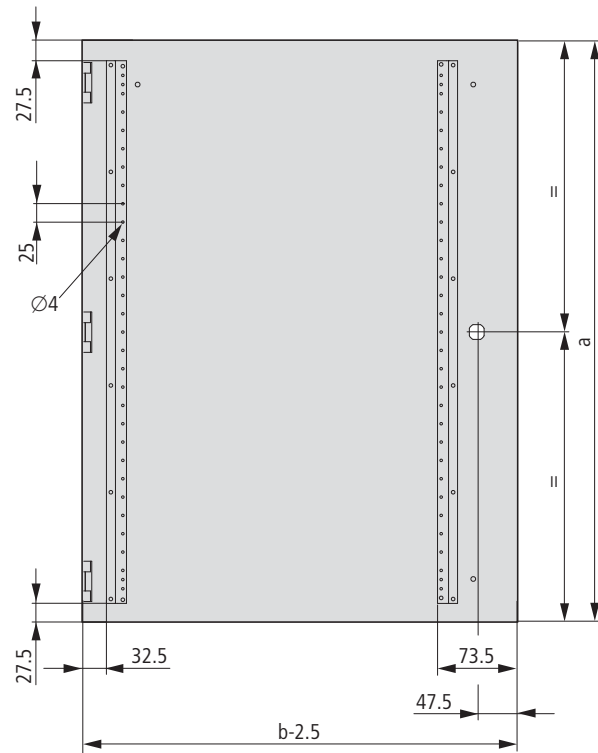
CS-5.../..., CS-6.../..., CS-7.../..., CS-8.../...

DS-5...-CS, DS-6...-CS, DS-7...-CS, DS-8...-CS



CS-106.../..., CS-108.../..., CS-126.../..., CS-128.../...

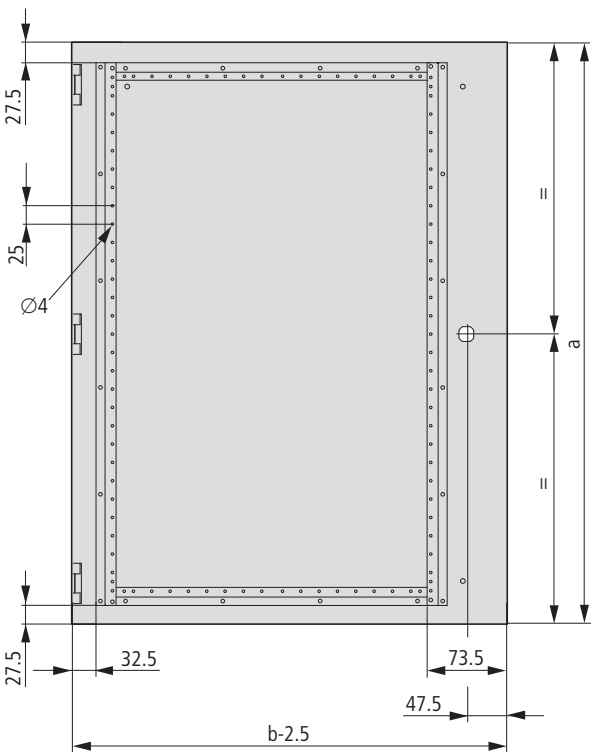
DS-106.../..., DS-108.../..., DS-126.../..., DS-128.../...



Widok wewnętrzny drzwi bez obudowy

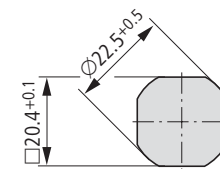
CS-1010.../..., CS-1210.../..., CS-1212.../...

DS-1010.../..., DS-1210.../..., DS-1212.../...



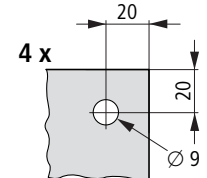
Otwór montażowy zamka drzwi

CS-...



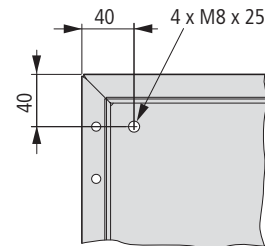
Położenie 4 otworów do mocowania naściennego w ścianie tylnej obudowy

CS-...



Położenie 4 trzpieni gwintowanych w ścianie tylnej obudowy

CS-...



21/28 Obudowa do montażu naściennego CS z blachy stalowej

Zabudowa wewnętrzna

CS-..., DS-...-CS

Wymiary obudowy

Typ	A	b	c	t1	t2	t3	t4
CS-2520/150	250	200	150	112	182	80	150
CS-32/150	300	200	150	112	182	80	150
CS-33/150	300	300	150	112	232	80	200
CS-33/200	300	300	200	172	262	140	230
CS-34/200	300	400	200	172	332	140	300
CS-43/150	400	300	150	112	232	80	200
CS-43/200	400	300	200	172	262	140	230
CS-44/150	400	400	150	112	332	80	300
CS-44/200	400	400	200	172	332	140	300
CS-46/200	400	600	200	172	532	140	500
CS-46/250	400	600	250	172	532	140	500
CS-46/300	400	600	300	172	532	140	500
CS-54/150	500	400	150	112	332	80	300
CS-54/200	500	400	200	172	332	140	300
CS-54/250	500	400	250	172	332	140	300
CS-55/250	500	500	250	172	432	140	400
CS-64/150	600	400	150	112	332	80	300
CS-64/200	600	400	200	172	332	140	300
CS-64/250	600	400	250	172	332	140	300
CS-65/150	600	500	150	112	332	80	300
CS-65/200	600	500	200	172	432	140	400
CS-65/250	600	500	250	172	432	140	400
CS-66/200	600	600	200	172	532	140	500
CS-66/250	600	600	250	172	532	140	500
CS-66/300	600	600	300	172	532	140	500
CS-68/300	600	800	300	172	732	140	700
CS-75/200	700	500	200	172	432	140	400
CS-75/250	700	500	250	172	432	140	400
CS-84/200	800	400	200	172	332	140	300
CS-84/250	800	400	250	172	332	140	300
CS-86/200	800	600	200	172	532	140	500
CS-86/250	800	600	250	172	532	140	500
CS-86/300	800	600	300	172	532	140	500
CS-88/200	800	800	200	172	732	140	700
CS-88/300	800	800	300	172	732	140	700
CS-810/300	800	1000	300	172	932	140	900
CS-106/250	1000	600	250	172	532	140	500
CS-106/300	1000	600	300	172	532	140	500
CS-108/250	1000	800	250	172	732	140	700
CS-108/300	1000	800	300	172	732	140	700
CS-1010/300	1000	1000	300	172	932	140	900
CS-126/250	1200	600	250	172	532	140	500
CS-128/300	1200	800	300	172	732	140	700
CS-1210/300	1200	1000	300	172	932	140	900
CS-1212/250	1200	1200	250	2 x 172	532	140	500

Wymiary drzwi

Obudowa		Drzwi	
Wysokość	Szerokość	Wysokość	Szerokość
250	200	248	197,5
300	200	298	197,5
300	300	298	297,5
300	400	298	397,5
400	300	398	297,5
400	400	398	397,5
400	600	398	597,5
500	400	498	397,5
500	500	498	497,5
600	400	598	397,5
600	500	598	497,5
600	600	598	597,5
600	800	598	797,5
700	500	698	497,5
800	400	798	397,5
800	600	798	597,5
800	800	798	797,5
800	1000	798	997,5
1000	600	998	597,5
1000	800	998	797,5
1000	1000	998	997,5
1200	600	1198	597,5
1200	800	1198	797,5
1200	1000	1198	997,5
1200	1200	1198	1197,5

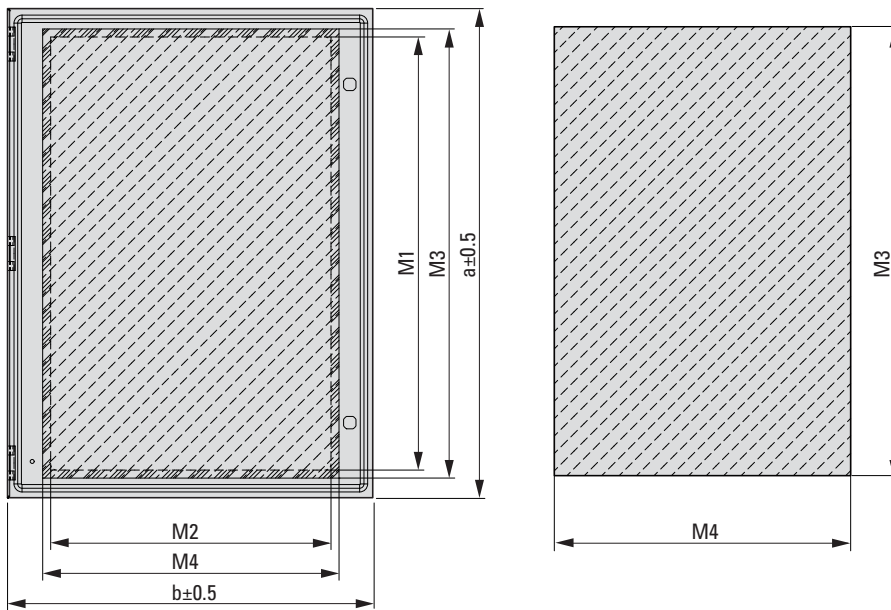
Rozstaw środków otworów między dwiema listwami profilowymi drzwi

Szerokość drzwi b	Rozstaw środków otworów
300	203,4
400	303,4
500	403,4
600	503,4
800	703,4
1000	903,4
1200	1103,4



Drzwi z szybką kontrolną

DT-...-CS



Obudowa		Drzwi			
a	b	M1	M2	M3	M4
250	200	132	84	158	110
250	250	152	104	178	130
300	200	182	84	208	110
300	250	202	104	228	130
300	300	202	154	228	180
300	400	202	254	228	280
400	300	302	154	328	180
400	400	302	254	328	280
400	500	302	354	328	380
400	600	302	454	328	480
500	300	402	154	428	180
500	400	402	254	428	280
500	500	402	354	428	380
600	400	502	254	528	280
600	500	503	355	529	381
600	600	503	455	529	481
600	800	503	655	529	681
700	500	603	355	629	381
800	400	703	255	729	281
800	600	703	455	729	481
800	800	703	655	729	681
800	1000	703	855	729	881
1000	600	904	425	930	451
1000	800	904	625	930	651
1000	1000	904	825	930	851
1200	600	1104	425	1130	451
1200	800	1104	625	1130	651
1200	900	1104	725	1130	751
1200	1000	1104	825	1130	851
1200	1200	1104	1025	1130	1051



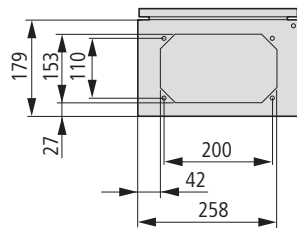
21/30 Obudowa do montażu naściennego CS z blachy stalowej

Zabudowa wewnętrzna

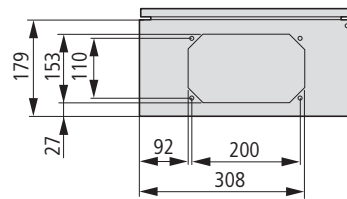
CS-...

Podłoga obudowy z otworami kołnierzymi F3A

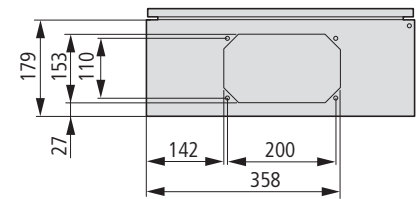
300 x 200



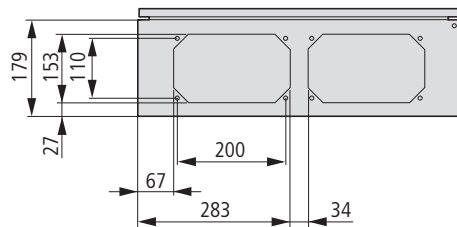
400 x 200



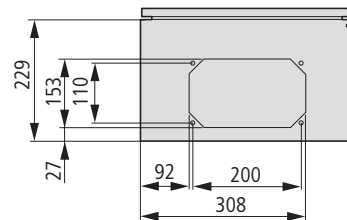
500 x 200



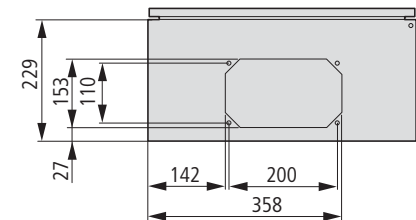
600 x 200



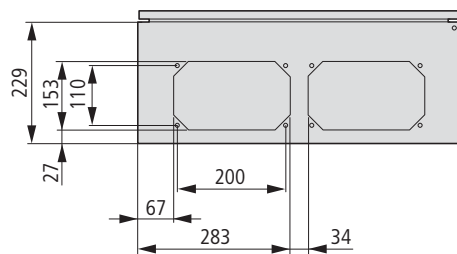
400 x 250



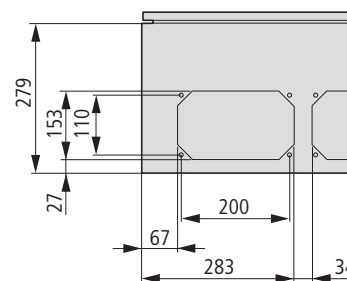
500 x 250



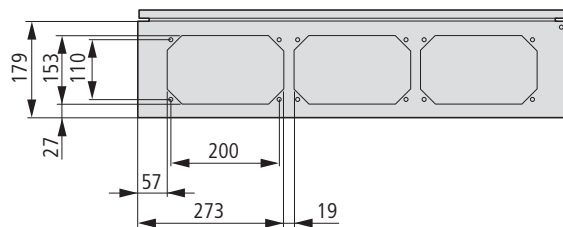
600 x 250



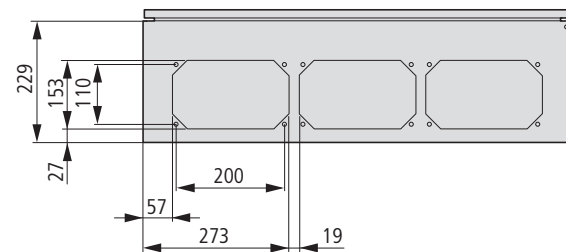
600 x 300



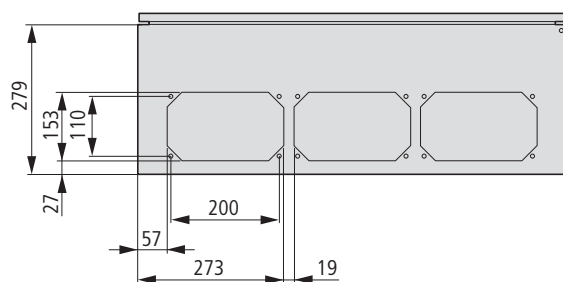
800 x 200



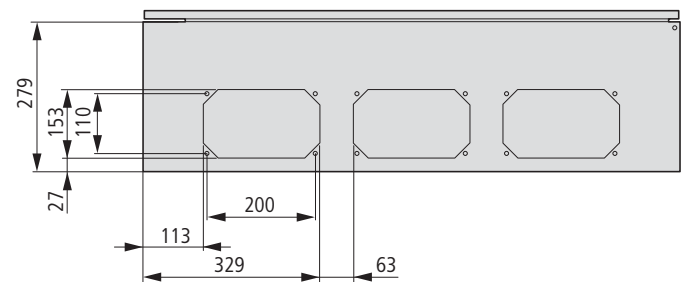
800 x 250



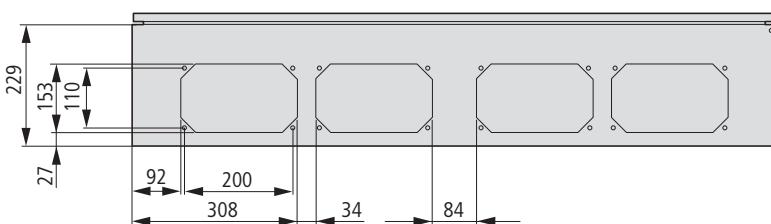
800 x 300



1000 x 300

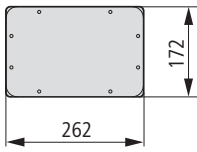


1200 x 250

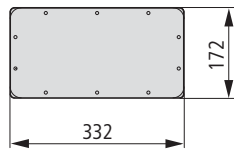


Kołnierz zaślepiający (zakres dostawy)

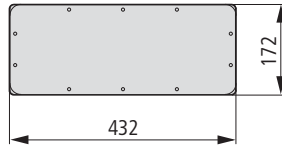
300 x 200



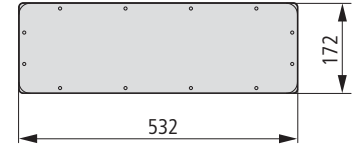
400 x 200



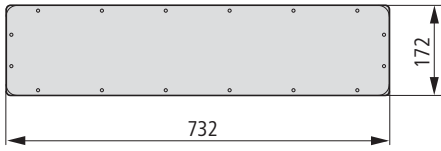
500 x 200



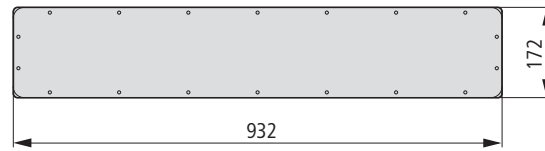
600 x 200



800 x 200



1000 x 200

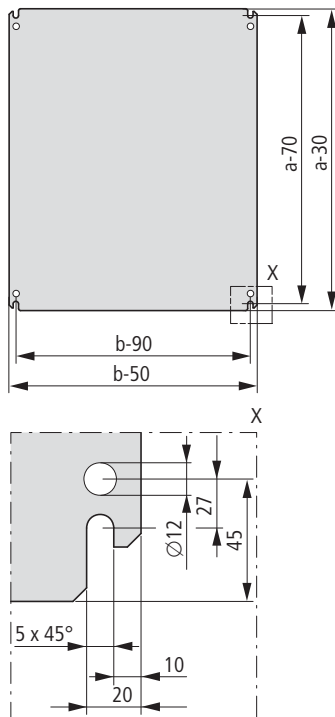


Płyta montażowa

MPP-...-CS

MPL-.../RAL2000-CS

MPL-...-CS

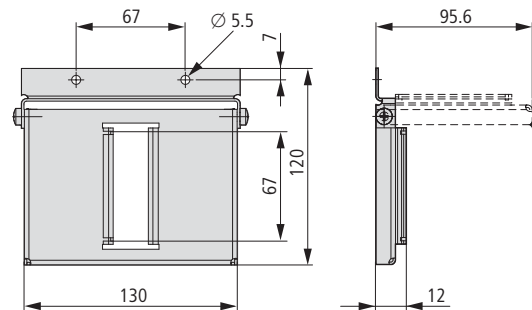


a, b = wymiary obudowy

Typ	Płyta montażowa	
	Wysokość	Szerokość
CS-2520/150	220	150
CS-32/150	270	150
CS-33/150	270	250
CS-33/200	270	250
CS-34/200	270	350
CS-43/150	370	250
CS-43/200	370	250
CS-44/150	370	350
CS-44/200	370	350
CS-46/200	370	550
CS-46/250	370	550
CS-46/300	370	550
CS-54/150	470	350
CS-54/200	470	350
CS-54/250	470	350
CS-55/250	470	450
CS-64/150	570	350
CS-64/200	570	350
CS-64/250	570	350
CS-65/150	570	450
CS-65/200	570	450
CS-65/250	570	450
CS-66/200	570	550
CS-66/250	570	550
CS-66/300	570	550
CS-68/300	550	770
CS-75/200	670	450
CS-75/250	670	450
CS-84/200	770	350
CS-84/250	770	350
CS-86/200	770	550
CS-86/250	770	550
CS-86/300	770	550
CS-88/200	770	750
CS-88/300	770	750
CS-810/300	770	950
CS-106/250	970	550
CS-106/300	970	550
CS-108/250	970	750
CS-108/300	970	750
CS-1010/300	970	950
CS-126/250	1170	550
CS-128/300	1170	750
CS-1210/300	1170	950
CS-1212/250	1170	1150

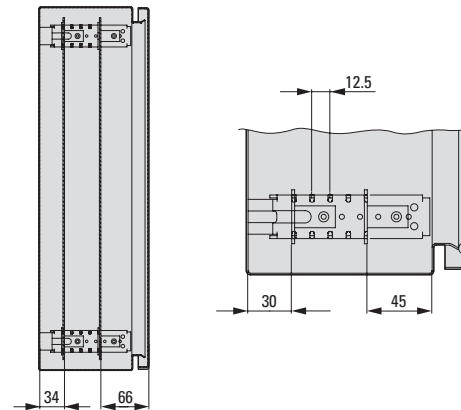
Moduł szyny nośnej do softstarterów

TS35-DS4-CS



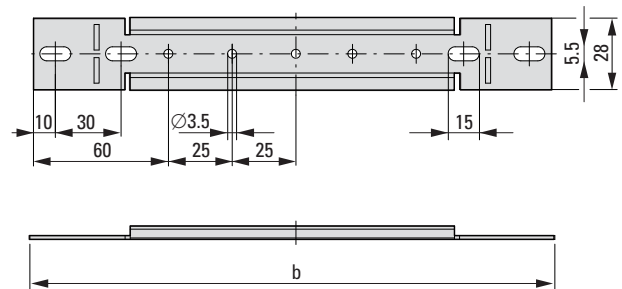
Elementy regulacji głębokości do płyt montażowych

DAS-SET/...-CS



Mostki montażowe do listew profilowanych drzwi i kanałów kablowych

MTR-D...-CS



Typ	b
MTR-D3-CS	220
MTR-D4-CS	320
MTR-D5-CS	420
MTR-D6-CS	520
MTR-D8-CS	720



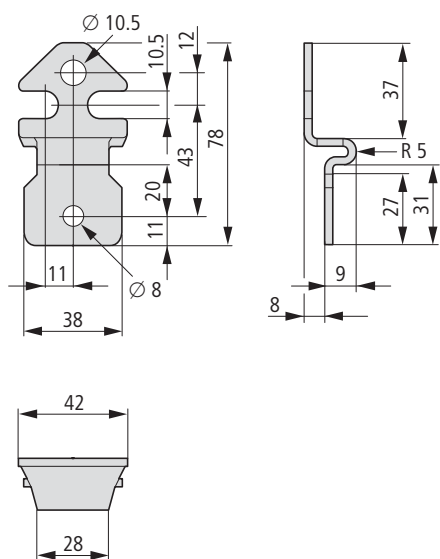
21/32 Obudowa do montażu ściennego CS z blachy stalowej

Zabudowa zewnętrzna

WFB, AFP, F3A

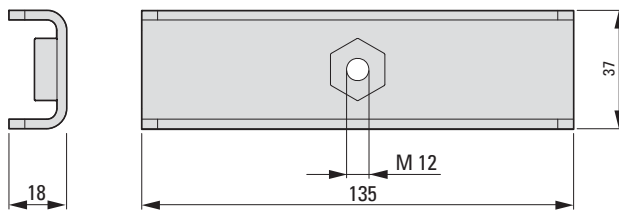
Uchwyt do montażu na ścianie

WFB-SET-CS



Zestaw uchwytów transportowych z kątownikiem profilowanym

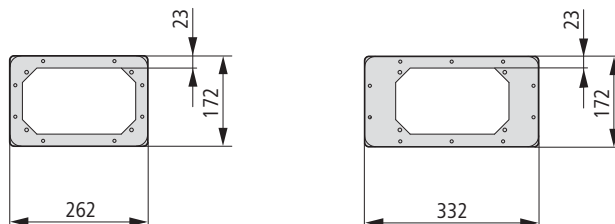
TOR-SET/135-CS



Płyty podłogowe z otworami flanszowymi (do flanszy F3A-...)

AFP-3-CS

AFP-4-CS



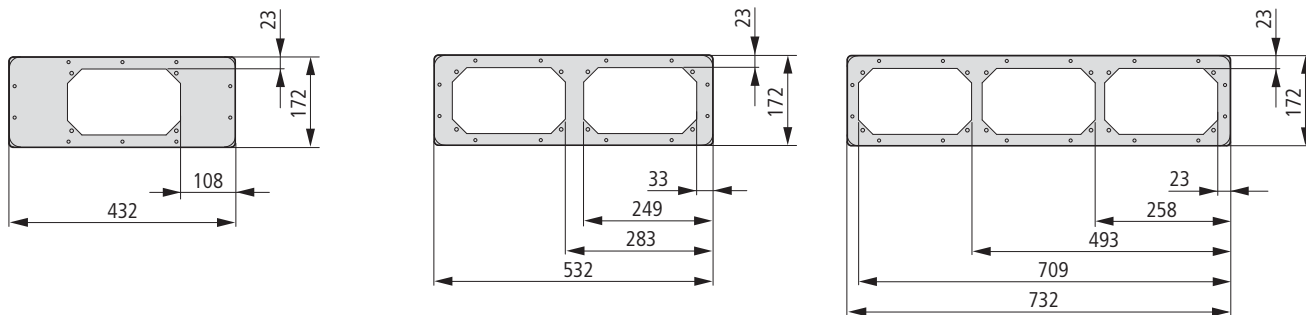
Płyty podłogowe z otworami flanszowymi (do flanszy F3A-...)

AFP-5-CS

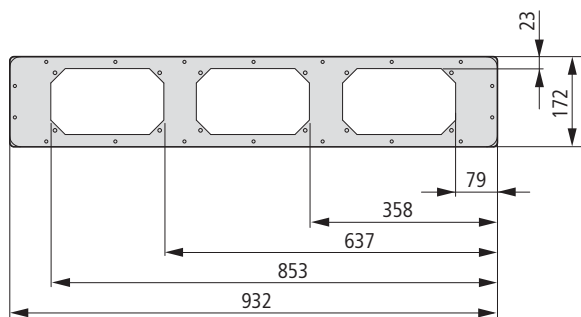
AFP-6-CS

AFP-12-CS = 2 x AFP-6-CS

AFP-8-CS

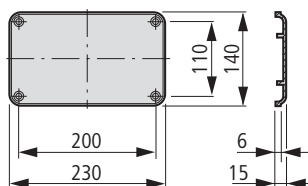


AFP-10-CS

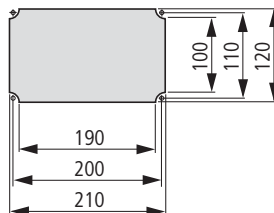


Flansz

F3A-...

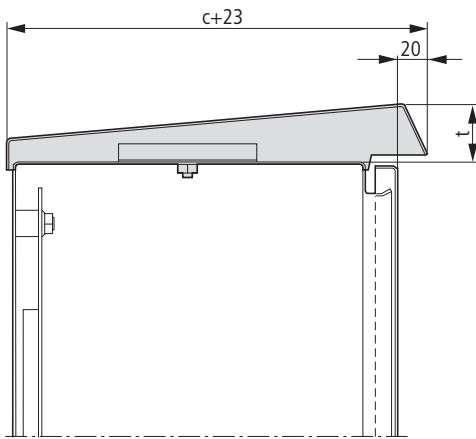


Otworów flanszowych



Daszki deszczochronne

CNP-...-CS

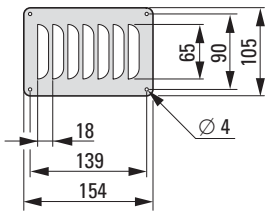


c = głębokość obudowy

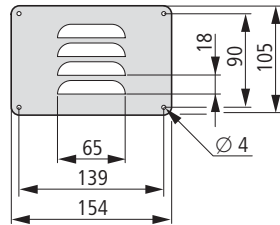
Typ	c + 23	t
CNP-2/150-CS	173	30
CNP-3/150-CS	173	30
CNP-3/200-CS	223	34
CNP-4/150-CS	173	30
CNP-4/200-CS	223	34
CNP-4/250-CS	273	38
CNP-5/150-CS	173	30
CNP-5/200-CS	223	34
CNP-5/250-CS	273	38
CNP-6/200-CS	223	34
CNP-6/250-CS	273	38
CNP-6/300-CS	323	42
CNP-8/200-CS	223	34
CNP-8/250-CS	273	38
CNP-8/300-CS	323	42
CNP-10/300-CS	323	42
CNP-12/250-CS	273	38

Panele wentylacyjne

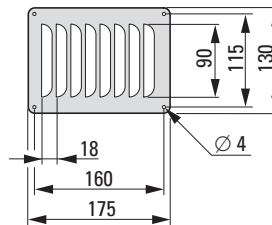
LVP-20V12-CS



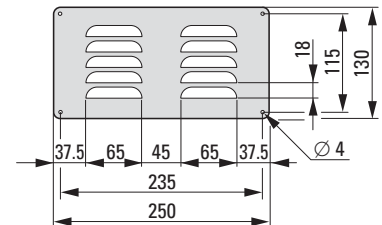
LVP-20H12-CS



LVP-30V15-CS

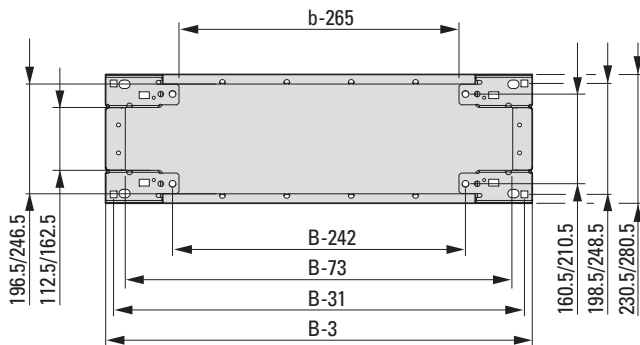


LVP-30H15-CS



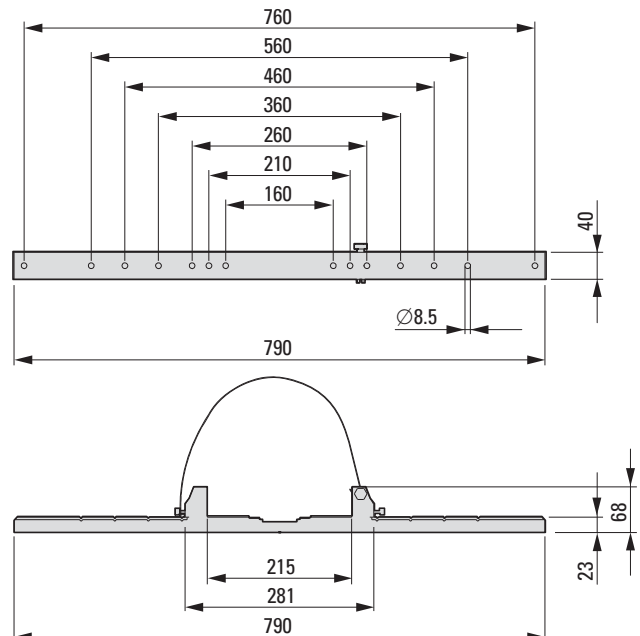
Cokół do prowadzenia kabli

PLI-./...-200-CS



Mocowanie masztu

MAST-FIT-CS



Złącza kablowe, złącza wentylacyjne, przepusty kablowe

→ Patrz rozdział 16, akcesoria do budowy szaf rozdzielczej



