

M-Max™ Преобразователь частоты



EATON

Powering Business Worldwide

Все наименования марок и продуктов являются торговыми марками или зарегистрированными торговыми марками соответствующих владельцев.

Служба аварийной помощи
Пожалуйста, свяжитесь с Вашим местным
представительством Moeller:

<http://www.eaton.com/moeller/aftersales>

или

Hotline After Sales Service:

+49 (0) 180 5 223822 (de, en)

AfterSalesEGBonn@eaton.com

Руководство по эксплуатации

Немецкая версия данного документа является оригинальным руководством по эксплуатации.

Перевод оригинального руководства по эксплуатации

Все издания на других языках кроме немецкого являются переводами оригинального руководства по эксплуатации.

1-е издание 2009 г., передано в печать 06/09

2-е издание 2010 г., передано в печать 04/10

© 2009 by Eaton Industries GmbH, 53105 Бонн

Редакция: Thomas Kracht, Jutta Kremer

Перевод globaldocs GmbH

Все права защищены, в том числе и на перевод.

Без письменного согласия компании Eaton Industries GmbH, Бонн, не разрешается репродуцирование или обработка, размножение или распространение с использованием электронных систем любой части настоящего руководства в любой форме (печать, фотокопирование, изготовление микрофильмов или использование других методов).

Компания оставляет за собой право на изменения.



Опасность! Опасное электрическое напряжение!

Перед началом работ по подключению

- Отключить устройство от источника питания.
- Обеспечить защиту от случайного запуска.
- Убедиться в отсутствии напряжения.
- Заземлить и замкнуть накоротко.
- Закрыть или отгородить соседние узлы и детали, находящиеся под напряжением.
- Необходимо следовать всем указаниям по монтажу (AWA), относящимся к устройству.
- К работе с данным устройством/системой разрешается допускать только персонал, имеющий соответствующую квалификацию согласно EN 50110-1/-2 (VDE 0105, часть 100).
- Во время работ по подключению необходимо обратить внимание на отсутствие статического заряда у рабочих перед прикосновением к устройству.
- Функциональное заземление (FE, PES) должно быть подключено к защитному заземлению (PE) или к проводу выравнивания потенциалов. Устанавливающая сторона несет ответственность за выполнение этого соединения.
- Соединительные и сигнальные провода должны подключаться таким образом, чтобы исключить негативное влияние индуктивных и емкостных паразитных связей на функции автоматизации.
- Устройства системы автоматизации и их органы управления следует устанавливать таким образом, чтобы они были защищены от случайного включения.
- Следует обеспечить соответствующие меры в аппаратном и программном обеспечении для входных/выходных соединений, чтобы предупредить появление неопределенных состояний в устройстве автоматизации при обрыве сигнального провода или его жилы.
- При использовании питания напряжением 24 В необходимо проследить за надежной электрической развязкой для сети низкого напряжения. Разрешается использовать только сетевые устройства, которые соответствуют требованиям стандарта IEC 60364-4-41 или HD 384.4.41 S2 (VDE 0100, часть 410).
- Колебания или отклонения сетевого напряжения от номинального значения не должны превышать предельные значения, указанные в технических характеристиках. В ином случае возможно возникновение неполадок и опасных режимов работы.
- Согласно стандарту IEC/EN 60204-1 устройства аварийного останова должны быть работоспособны во всех режимах работы устройства автоматизации. Разблокирование устройств аварийного останова не должно инициировать повторный запуск.
- Приборы, предназначенные для установки в корпусах и шкафах, разрешается эксплуатировать и обслуживать только во встроеном состоянии, а настольные или портативные устройства - только при закрытом корпусе.
- Следует принять меры к тому, чтобы после понижения или отсутствия напряжения питания можно было надлежащим образом снова запустить прерванную работу. При этом даже в течение короткого времени не должны возникать опасные эксплуатационные состояния. При необходимости должно быть инициировано срабатывание аварийного останова.
- В местах, где неполадки, возникающие в устройствах автоматизации, могут привести к причинению материального ущерба и вреда здоровью, необходимо принять дополнительные меры, которые обеспечивают или инициируют переключение в безопасный режим в случае неполадки или поломки (например, с помощью независимого выключателя предельного значения, механических блокировок и т.д.).
- Во время работы преобразователи частоты в соответствии с их степенью защиты могут иметь токоведущие, неизолированные, а также подвижные, вращающиеся или горячие поверхности.
- Недопустимый демонтаж требуемых кожухов и крышек, неквалифицированное подключение и неправильное управление двигателем или преобразователем частоты может привести к поломке устройства и вызвать материальный ущерб или вред для здоровья.
- При выполнении работ с преобразователями частоты, находящимися под напряжением, требуется соблюдать действующие национальные правила техники безопасности (например, BGV 4).
- Подключение электрических соединений должно выполняться согласно соответствующим предписаниям и инструкциям (например, с учетом поперечного сечения проводов, предохранителей, подключения защитного провода).

- Все работы по транспортировке, подключению, вводу в эксплуатацию и ремонту должны производиться только квалифицированным персоналом (с учетом стандартов IEC 60364 или HD 384 или DIN VDE 0100 и национальных правил техники безопасности).
- При необходимости промышленные установки, в которых используются преобразователи частоты, следует оснастить дополнительными контрольными и защитными устройствами согласно соответствующим действующим положениям по обеспечению безопасности, например, закону о технических средствах труда, правилам техники безопасности и т.д. Изменения преобразователей частоты разрешается производить с помощью программного обеспечения.
- Во время работы все крышки и двери должны быть закрыты.
- Пользователь должен предусмотреть в конструкции своей машины меры, ограничивающие последствия сбоя или отказа регулятора привода (увеличение частоты вращения двигателя или внезапная остановка двигателя) и позволяющие предупредить возникновение опасностей для людей и материальных ценностей, например:
 - Иные независимые устройства для контроля физических величин с точки зрения их безопасности (частота вращения, ход механизма, конечное положение и т.д.).
 - Электрические или неэлектрические защитные устройства и приспособления (запоры или механические блокираторы) для всей системы.
 - После отключения преобразователей частоты от источника питания не разрешается сразу прикасаться к токоведущим деталям устройства и силовым соединениям из-за возможного наличия заряженных конденсаторов. См. соответствующие предупредительные таблички на преобразователе частоты.

Содержание

О данном руководстве		5
	Указания по второй стадии модификации MMX	5
	Указания по чтению	6
	Сокращения и символы	7
	– Напряжение питающей сети	7
	– Единицы измерения	7
1 Серия устройств M-Max™		9
	Обзор системы	9
	Проверка поставки	10
	Расчетные характеристики на заводской табличке	11
	– Типовой код	12
	– Общие расчетные характеристики	14
	– Технические характеристики	17
	Наименование M-Max™	19
	Особенности	19
	Критерии по выбору	22
	Ввод согласно назначению	23
	Инспекция и техобслуживание	24
	Хранение	24
	Зарядка конденсаторов промежуточного контура	24
	Сервисное обслуживание и гарантия	25
2 Проектирование		27
	Введение	27
	Электрическая сеть	28
	– Подключение к сети и структура сети	28
	– Напряжение и частота сети	29
	– Симметрия напряжения	29
	– Устройства для компенсации реактивной мощности	30
	– Сглаживающие дроссели	30
	Безопасность эксплуатации и включение прибора	31
	– Предохранители и поперечные сечения проводов	31
	– Кабели и предохранители	31
	– УЗО (устройство защитного отключения)	31
	– Сетевой контактор	32
	Мероприятия по ЭМС	32
	Электродвигатель и применение	34
	– Выбор электродвигателя	34
	– Параллельное подключение электродвигателей	34
	– Электродвигатель и тип схемы соединения	36
	– Байпасный режим	38
	– Подключение EX-электродвигателей	38

3	Подключение		39
		Введение	39
		Руководство по монтажу	39
		– Установочное положение	39
		– Меры по охлаждению	39
		– Закрепление	40
		Подключение согласно требованиям ЭМС	43
		– Мероприятия по ЭМС в электрическом распределительном шкафу	43
		– Заземление	44
		– Экранирование	44
		Электрический монтаж	46
		– Подключение на силовой части	47
		– Расположение и подключение силовых клемм	50
		– Подключение на управляющей части	52
		– Расположение и подключение управляющих клемм	53
		– Управляющие клеммы и микровыключатели	54
		– Функции управляющих клемм	55
		– Блок-схема	62
		– Контроль изоляции	65
4	Эксплуатация		67
		Контрольный список действий по вводу в эксплуатацию	67
		Предупредительные указания по эксплуатации	68
		Ввод в эксплуатацию через управляющие клеммы (заводская установка)	69
		– Краткая инструкция	72
5	Сообщения об ошибках и предупредительные сообщения		75
		Введение	75
		– Сообщение об ошибках	75
		– Квитировать сообщение об ошибке (Сброс)	75
		– Память ошибок (FLT)	76
		– Предупредительные сообщения	76
6	Параметр		81
		Модуль управления	81
		– Индикаторный модуль	82
		– Общие указания по работе с меню	83
		– Установка параметров	84

	Меню параметров PAR	86
	– Мастер быстрого запуска	87
	– Выбор параметров (P1)	88
	– Аналоговый вход (P2)	92
	– Цифровой вход (P3)	95
	– Аналоговый выход (P4)	102
	– Цифровой выход (P5)	103
	– Управление приводом (P6)	107
	– Двигатель (P7)	115
	– Защитные функции (P8)	117
	– ПИД-регулятор (P9)	124
	– Заданные значения фиксированной частоты (P10)	130
	– U/f-характеристика (P11)	139
	– Торможение (P12)	146
	– Функция логики (P13)	153
	– Второй набор параметров (P14)	156
	– Системные параметры	161
	Индикация эксплуатационных данных (MON)	163
	Ввод заданного значения (REF)	166
7	Последовательный интерфейс (Modbus RTU)	169
	Общая информация о шине Modbus	169
	Обмен данными в сети Modbus	169
	Параметры Modbus	171
	– Режим работы Modbus RTU	173
	– Структура запроса главного устройства	174
	– Сохранение данных при использовании Modbus	177
	– Отображение регистров Modbus	177
	Управляющие данные в режиме Modbus	178
	– Пояснение к функциональному коду	181
Приложение		185
	Особые технические данные	185
	– Серия устройств MMX11	185
	– Серия устройств MMX12	186
	– Серия устройств MMX32	187
	– Серия устройств MMX34	188
	Габаритные и конструктивные размеры	190
	MMX-COM-PC	192
	– Модуль подключения ПК	192
	MMX-NET-XA	193
	– Монтажная рамка для подключения полевой шины	193
	XMX-NET-CO-A	194
	XMX-NET-PD-A, XMX-NET-PS-A	195
	– Модуль подключения полевой шины PROFIBUS DP	195
	Кабели и предохранители	196
	Сетевые контакторы	198
	фильтр подавления радиопомех	201
	– Особые технические характеристики MMX-LZ...	205

Габариты и конструктивные размеры фильтров подавления радиопомех	
MMX-LZ...	206
Тормозные сопротивления	207
– Тормозные сопротивления BR1...-T-PF и BR3...-T-PF	209
– Тормозные сопротивления BR2... и BR2...-T-SAF	209
Сглаживающие дроссели	212
Дроссели электродвигателя	214
Синус-фильтр	216
Список параметров	219
– Быстрая конфигурация (стандарт)	219
– Все параметры	223

Указатель

243

О данном руководстве

В настоящем руководстве описывается преобразователь частоты серии M-Max™. В нем приведена специальная информация, необходимая для проектирования, подключения, а также эксплуатации преобразователя частоты MMX. Все соответствующие данные относятся к указанным в руководстве версиям аппаратного и программного обеспечения.

Пожалуйста, внимательно прочтите настоящее руководство, прежде чем устанавливать и вводить в эксплуатацию преобразователя частоты.

Предполагается, что читатель руководства обладает базовыми знаниями в области физики и знаком с методами работы с электрическими установками, машинами и правилами чтения технических чертежей.

Указания по второй стадии модификации MMX

В настоящем втором издании данного руководства описываются расширенные функциональные возможности. Преобразователь частоты серии M-Max™ начиная с даты производства 12-я неделя 2010 г. \geq S/N91275113, см. заводскую табличку.

Важными особенностями данной стадии модификации являются:

- новая плата управления с микропроцессором повышенной производительности,
- расположенный сбоку интерфейс для подключений полевой шины ①,
- две дополнительные кнопки управления ②,
- расширенная функциональность цифровых и аналоговых входов и выходов ③,

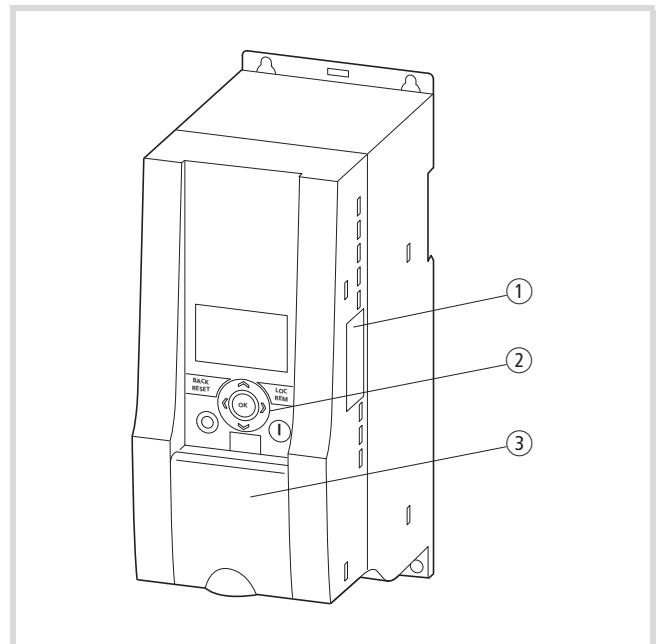


рисунок 1: Преобразователи частоты M-Max™

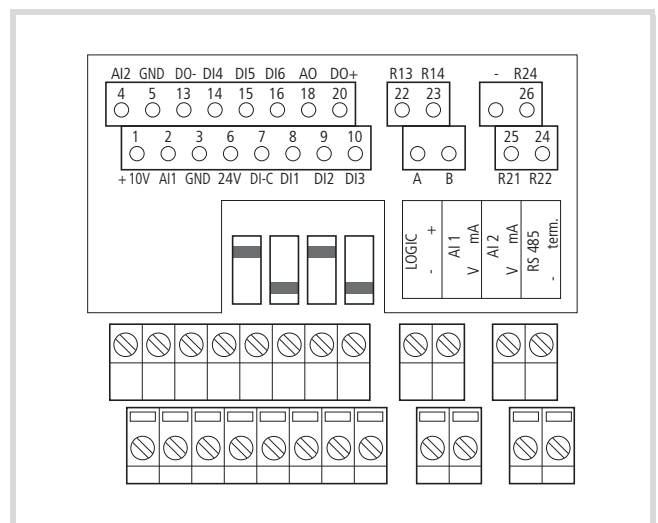


рисунок 2: Управляющие клеммы и микровыключатели

Указания по чтению

В данном руководстве используются символы, имеющие следующее значение:

► Указывает на инструкции по работе.

→ Указывает на интересные советы и дополнительную информацию.

**Внимание!**

Предупреждает о возможности небольшого материального ущерба.

**Предупреждение!**

Предупреждает о возможности серьезного материального ущерба и небольших травм.

**Опасность!**

Предупреждает о возможности серьезного материального ущерба и тяжелых травм или смерти.

Для наглядности на левых страницах вверху указывается заголовок главы, а на правых страницах - название текущего раздела. Исключением из этого правила являются первые страницы глав и пустые страницы, находящиеся в конце главы.

→ На некоторых рисунках для повышения наглядности не изображен корпус преобразователя частоты или другие детали, обеспечивающие безопасность эксплуатации. Однако преобразователь частоты необходимо всегда эксплуатировать только с соответствующим образом установленным корпусом и всеми необходимыми для обеспечения безопасности деталями.

→ При подключении устройства необходимо соблюдать требования инструкции по монтажу AWA8230-2416.

→ Данное руководство было создано в электронной форме. Напечатанный экземпляр можно заказать отдельно.

→ Все данные, представленные в этом руководстве, относятся к указанным здесь версиям аппаратного и программного обеспечения.

→ Дополнительную информацию по описываемым здесь сериям устройств смотрите, пожалуйста, на Web-сайте: www.moeller.net → Support → Download Center

Сокращения и символы

В данном руководстве используются символы и сокращения, имеющие следующее значение:

ЭМС	электромагнитная совместимость (ЭМС)
FS	Frame Size (конструктивный размер)
GND	Ground (заземление), потенциал 0 В
IGBT	Insulated Gate Bipolar Transistor (биполярный транзистор с изолированным затвором)
PDS	Power Drives System (приводная система)
LCD	Liquid Crystal Display (жидкокристаллический дисплей)
PES	клемма защитного заземления для экранированных проводов (ЭМС)
PNU	Номер параметра
UL	Underwriters Laboratories Лаборатории по технике безопасности

Преобразователи частоты серии M-Max™ поставляются для трех классов напряжения:

- 100 В (MMX11)
- 200 В (MMX12..., MMX32...)
- 400 В (MMX34...)

Напряжение питающей сети

Данные параметров расчетного рабочего напряжения в следующих таблицах основываются на нормированных номинальных значениях сетей типа звезда с заземлением в центральной точке.

В кольцеобразных сетях тока (например, Европа) расчетное рабочее напряжение в точке передачи EVU соответствует значению в потребительских сетях (например, 230 В, 400 В).

В кольцеобразных сетях тока (например, Северная Америка) расчетное рабочее напряжение в точке передачи EVU выше чем в потребительской сети. Например: 120 В → 115 В, 240 В → 230 В, 480 В → 460 В.

При этом в широком диапазоне допусков преобразователей частоты M-Max™ учитывается допустимое в сетях падение напряжения в размере дополнительных 4 % ($U_{LN} - 14\%$), а в классе на 400 В - североамериканское сетевое напряжение 480 В +10 % (60 Гц).

Допустимые значения напряжения питающей сети серии устройств M-Max™ перечислены в разделе с техническими данными.

Расчетные характеристики сетевого напряжения всегда основываются на значениях сетевой частоты 50/60 Гц (50 Гц -10 % - 60 Гц +10 %).

Единицы измерения

Все физические величины, использованные в этом руководстве, соответствуют международной метрической системе SI (Système International d'Unités). Для сертификата UL эти величины частично дополнены англо-американскими единицами измерения.

таблица 1: Примеры для пересчета единиц измерения

Наименование	Англо-американское значение	Значение SI	Коэффициент пересчета	Наименование в США
Длина	1 дюйм (")	25,4 мм	0,0394	inch (дюйм)
Мощность	1 HP = 1,014 л.с.	0,7457 кВт	1,341	Horsepower
Вращающий момент	1 lbf in (фунт-сила на дюйм)	0,113 Нм	8,851	Фунт-сила на дюйм
Температура	1 °F (Т _F)	-17,222 °C (Т _C)	$T_F = T_C \times 9/5 + 32$	Фаренгейт
Частота вращения	1 rpm (об/мин)	1 мин ⁻¹	1	revolutions per minute
Масса	1 lb (фунт)	0,4536 кг	2,205	Фунт

1 Серия устройств M-Max™

Обзор системы

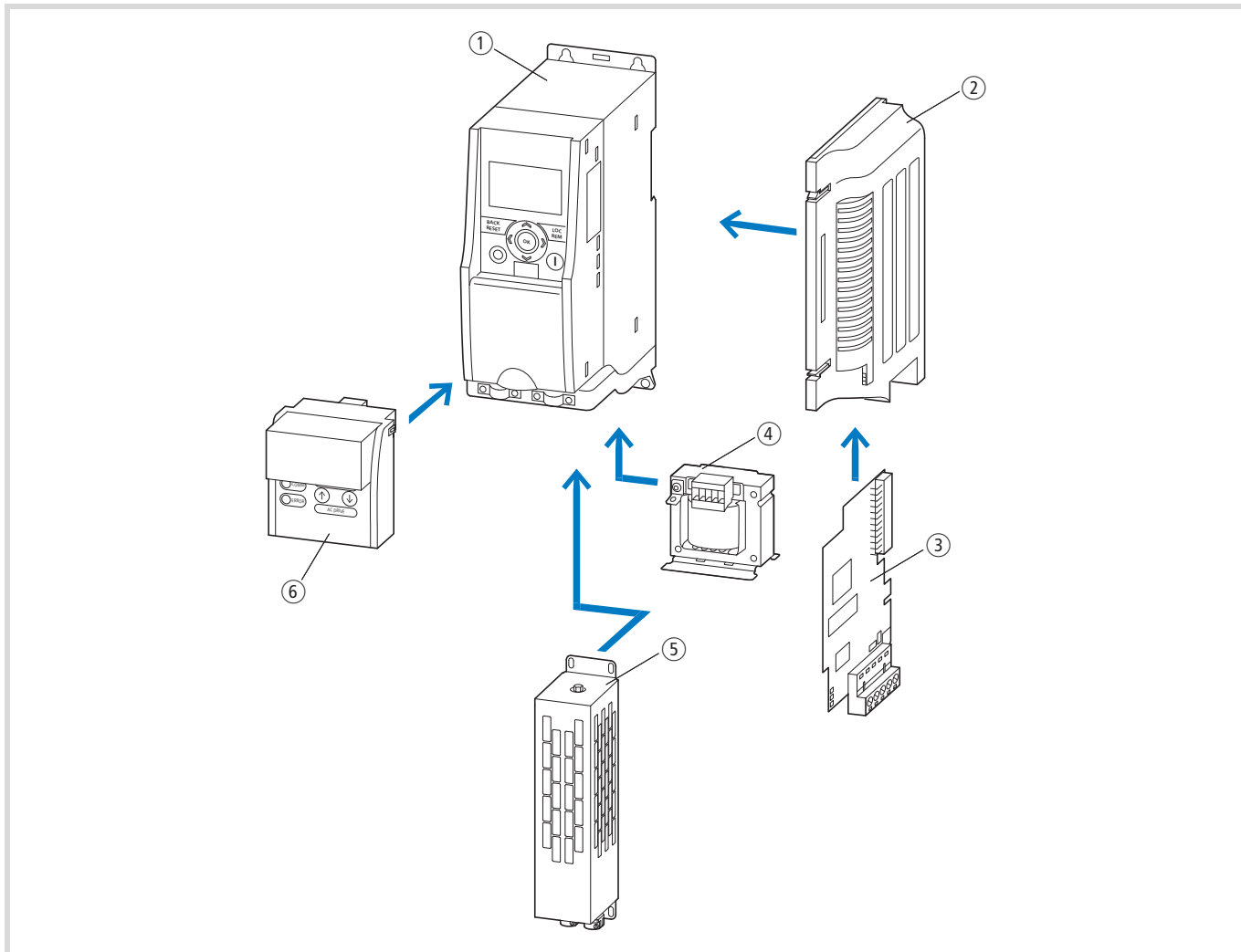


рисунок 3: Обзор системы

- ① Преобразователь частоты MMX-...
- ② Монтажная рама (для подключения полевой шины) MMX-NET-XA
- ③ подключение полевой шины
CANopen XMX-NET-CO-A
PROFIBUS DP со вставными винтовыми клеммами XMX-NET-PS-A
PROFIBUS DP с разъемом Sub-D XMX-NET-PD-A
DeviceNet XMX-NET-DN-A
- ④ Сглаживающий дроссель DEX-LN..., дроссель двигателя DEX-LM3..., синус-фильтр SFB400...
- ⑤ Тормозное сопротивление BR...
- ⑥ Модуль связи MMX-COM-PC

Проверка поставки

→ Прежде чем Вы раскроете упаковку, проверьте, пожалуйста, по заводской табличке на упаковке, что для поставленного преобразователя частоты речь идет о том типе, который Вы заказывали.

Преобразователи частоты серии M-Max™ тщательно упаковываются и передаются для отгрузки. Транспортировка должна осуществляться только с помощью соответствующих транспортных средств. При работе необходимо учитывать указания и инструкции, размещенные на упаковке, а также проследить за правильностью действий с распакованным устройством.

Упаковку следует вскрыть соответствующим инструментом, а также непосредственно после получения проверить поставку на наличие возможных повреждений и полноту комплектации.

В упаковке должны содержаться следующие позиции:

- преобразователь частоты M-Max™,
- набор принадлежностей для установки с учетом требований к ЭМС,
- инструкция по монтажу AWA8230-2416,
- носитель данных (CD-ROM) с документацией по M-Max™..

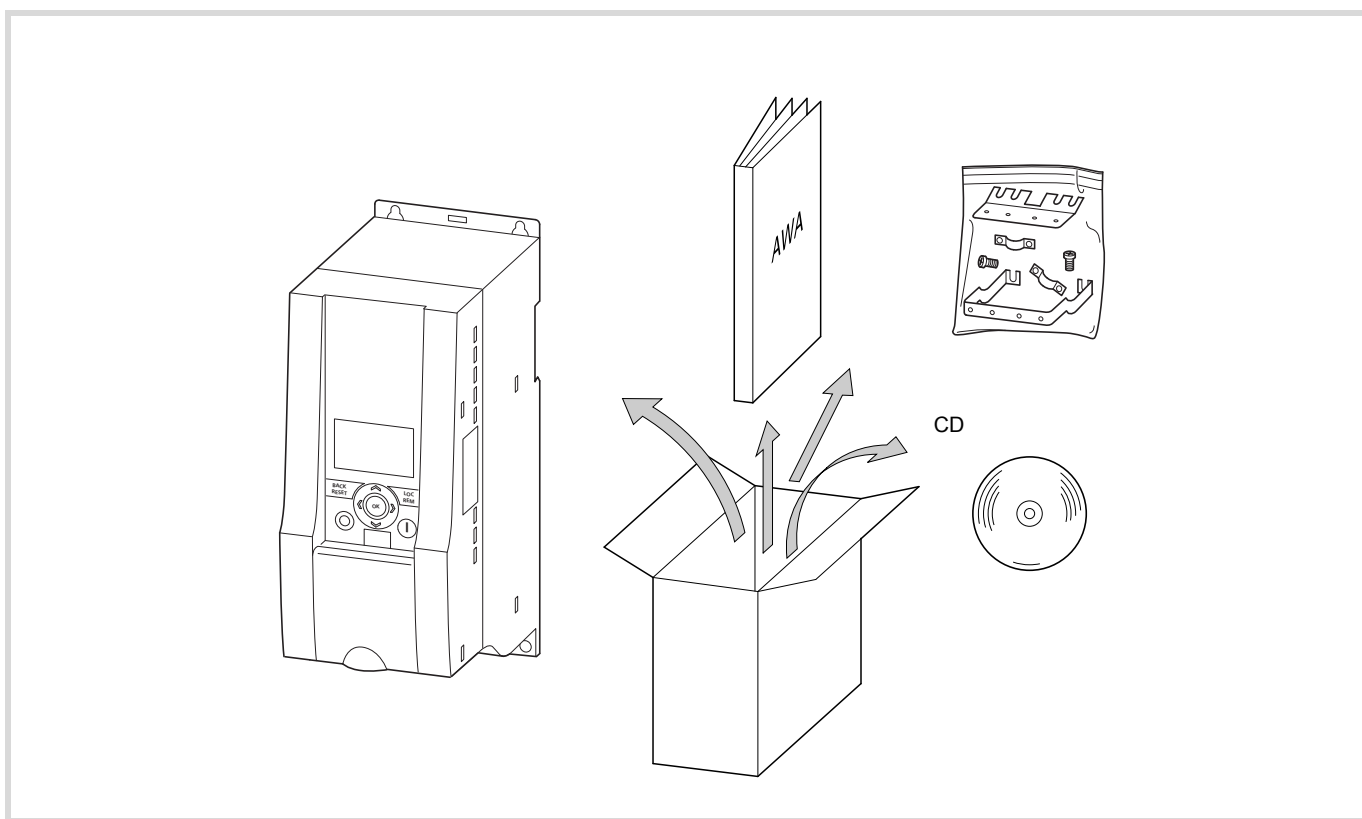



рисунок 4: Комплект поставки

Расчетные характеристики на заводской табличке

Специфические расчетные характеристики преобразователя частоты M-Max™ указаны на заводской табличке сбоку устройства и на задней стороне кожуха клемм управления.

Маркировка на заводских табличках имеет следующее значение (пример):

Маркировка	Значение
MMX34AA3D3F0-0	Наименование модели: MMX = преобразователь частоты серии M-Max™ 3 = трехфазное сетевое соединение 4 = класс напряжения 400 В AA = характеристика (версия ПО А и буквенно-цифровая индикация) 3D3 = 3,3 А расчетный ток (3 - десят. разделитель - 3) F = встроенный фильтр радиопомех 0 = класс защиты IP20 -0 = без встроенного дополнительного узла
Input	Расчетные характеристики сетевого подключения трехфазное переменное напряжение (U_e 3~ перем. тока), напряжение 380-480 В, частота 50/60 Гц, входной фазный ток (4,0 А)
Output	Расчетные характеристики со стороны нагрузки (двигатель): трехфазное переменное напряжение (0 - U_e), выходной фазный ток (3,3 А), выходная частота (0-320 Гц)
Power	Соотнесенная мощность двигателя. 1,1 кВт при 400 В/1,5 л.с при 460 В для четырехполюсного трехфазного асинхронного двигателя с внутренним или внешним охлаждением (1500 мин ⁻¹ при 50 Гц/ 1800 об.мин при 60 Гц)
S/N	Серийный номер

Маркировка	Значение
	Преобразователь частоты является электрическим оборудованием. Перед подключением электрических соединений и вводом в эксплуатацию следует обязательно прочитать руководство (AWB8230-1603)
IP 20/Open type	Класс защиты корпуса: IP 20, UL (cUL) Open type.
12-я неделя 2010 г.	Дата изготовления 12-я календарная неделя 2010 года.

Типовой код

Типовой код и обозначение типа частотных преобразователей серии M-Max™ построены следующим образом:

MMX	3	4	AA	1D3	F	0	-0	Пояснение
								0 = без встроенного дополнительного узла 1 = со встроенным дополнительным узлом
								0 = класс защиты IP20 1 = класс защиты IP21, NEMA 1
					F			F = фильтр подавления радиопомех (внутр.) N = без внутреннего фильтра подавления радиопомех (отсутствие фильтра)
				1D3				Рабочий расчетный ток 1D3 = 1,3 А (D = десят. разделитель) 011 = 11 А
			AA					AA = Конструктивный вариант (версия ПО, модуль индикации)
		4						Класс напряжения 1 = 100 В (110 В -15 % - 115 В +10 %) 2 = 200 В (208 В -15 % - 240 В +10 %) 4 = 400 В (380 В -15 % - 480 В +10 %)
	3							1 = однофазное подключение к сети 3 = трехфазное подключение к сети
MMX								MMX = преобразователь частоты серии M-Max™

рисунок 5: Типовой код преобразователя частоты M-Max™

Примеры

Маркировка	Значение
MMX11AA2D8N0-0	MMX = преобразователь частоты серии M-Max™: 1 = однофазное подключение к сети 1 = расчетное напряжение 115 В AA = Конструктивный вариант версии ПО и модуля индикации 2D8 = 2,8 А (расчетный ток) N = без внутреннего фильтра подавления радиопомех (отсутствие фильтра) 0 = класс защиты IP20 -0 = без встроенного дополнительного узла
MMX12AA1D7F0-0	MMX = преобразователь частоты серии M-Max™: 1 = однофазное подключение к сети 2 = расчетное напряжение 230 В AA = конструктивный вариант версии ПО и модуля индикации 1D7 = 1,7 А (расчетный ток) F = встроенный фильтр подавления радиопомех 0 = класс защиты IP20 -0 = без встроенного дополнительного узла

Маркировка	Значение
MMX32AA2D4N0-0	MMX = преобразователь частоты серии M-Max™: 3 = трехфазное подключение к сети 2 = расчетное напряжение 230 В AA = конструктивный вариант версии ПО и модуля индикации 2D4 = 2,4 А (расчетный ток) N = без внутреннего фильтра подавления радиопомех (отсутствие фильтра) 0 = класс защиты IP20 -0 = без встроенного дополнительного узла
MMX34AA012F0-0	MMX = преобразователь частоты серии M-Max™: 3 = трехфазное подключение к сети 4 = расчетное напряжение 400 В AA = конструктивный вариант версии ПО и модуля индикации 012 = 12 А (расчетный ток) F = встроенный фильтр подавления радиопомех 0 = класс защиты IP20 -0 = без встроенного дополнительного узла
MMX34AA5D6N0-0	MMX = преобразователь частоты серии M-Max™: 3 = трехфазное подключение к сети 4 = расчетное напряжение 400 В AA = Конструктивный вариант версии ПО и модуля индикации 5D6 = 5,6 А (расчетный ток) N = без внутреннего фильтра подавления радиопомех (отсутствие фильтра) 0 = класс защиты IP20 -0 = без встроенного дополнительного узла

→ MMX11: Сетевое напряжение в 115 В поднимается посредством внутреннего удвоения напряжения до 230 В (напряжение на выходе).

→ MMX... N...: для эксплуатации согласно IEC/EN 61800-3 требуется внешний подключаемый фильтр подавления радиопомех.

Пример: MMX34AA5D6N0-0.

Используемый фильтр подавления радиопомех: MMX-LZ3-009 (трехфазный фильтр подавления радиопомех до 9 А, конструктивный размер FS2)

Общие расчетные характеристики

Технические характеристики	Символ формулы	Единица	Значение
Общее			
Стандарты и положения			ЭМС: IEC/EN 61800-3, Безопасность эксплуатации: IEC/EN 61800-5, UL 508C
Сертификация и заявления производителей о соответствии стандартам и нормам			ЭМС: CE, CB, c-Tick Безопасность эксплуатации: CE, CB, UL, cUL
Качество изготовления			RoHS, ISO 9001
Стойкость к климатическим воздействиям	ρ_w	%	< 95, средняя относительная влажность, без образования конденсата (EN 50178)
Качество воздуха			
Пары химических веществ			IEC 721-3-3: Устройство в работе, класс 3C2
Механические частицы			IEC 721-3-3: Устройство в работе, класс 3S2
Температура окружающей среды			
Эксплуатация	ϑ	°C	-10 - +40 (+50 ¹)
Хранение	ϑ	°C	-40 - +70
Высота установки над уровнем моря	H	м	0 – 1000 метров над уровнем моря, свыше 1000 метров с 1%-снижением мощности на каждые 100 метров, максимум 2000 метров, при максимальной температуре окружающей среды: +50°C
Установочное положение			вертикальное ± 90 градусов
Класс защиты			IP 20
Защита от прикосновения			BGV A3 (VBG4, защита от прикосновения пальцами и тыльной стороной кистей рук)
Категория перенапряжения / степень загрязнения			-
Удароустойчивость			IEC 68-2-27 Хранение и транспортировка: 15 г, 11 мс (в упаковке) UPS-испытание на удар (для применимых UPS-грузов)
Вибрации			EN 60068-2-6 3 – 150 Гц, амплитуда колебаний 1 мм (пиковое значение) при 3 – 15,8 Гц, максимальная амплитуда ускорения 1 g при 15,8 – 150 Гц
Степень помех радиоприема с внутренним ЭМС-фильтром (максимальная длина соединительных проводов электродвигателя)			C2: Класс А в 1-м окружении (жилая зона с производственным использованием) C3: Класс А во 2-м окружении (промышленная среда)
MMX11, MMX12			C2, C3
MMX32, MMX34			C2, C3

Технические характеристики	Символ формулы	Единица	Значение
Силовая часть			
Расчетное рабочее напряжение	f_{LN}	Гц	при 50/60
ММХ11	U_e	В пер. тока	1 ~ 115 (110 -15 % - 120 + 10 %)
ММХ12	U_e	В пер. тока	1 ~ 230 (208 -15 % - 240 + 10 %)
ММХ32	U_e	В пер. тока	3 ~ 230 (208 -15 % - 240 + 10 %)
ММХ34	U_e	В пер. тока	3 ~ 400 (380 -15 % - 480 + 10 %)
Структура сети (сеть переменного напряжения)			Радиальная сеть с заземлением в средней точке (TN-S-сеть) Сети переменного тока с заземлением фазы не допускаются.
Частота включений сети			максимум один раз в минуту
ток сети	THD (полный коэффициент гармоник)	%	> 120
Ток короткого замыкания	I_K	кА	максимум < 50
Частота сети	f_{LN}	Гц	50/60, (45 - 66 Гц \pm 0 %)
Тактовая частота (частота переключения инвертора)	f_{PWM}	кГц	1 - 16 (ЗУ: 6 кГц ¹)
Режим работы			U/f-управление характеристикой (WE), регулирование частоты вращения посредством компенсации скольжения.
Выходное напряжение	U_2	В	3 пер. тока 230 (ММХ11), 3 пер.тока U_e (ММХ12, ММХ32, ММХ34)
Выходная частота	f_2	Гц	0 - 320 (ЗУ: 0 - 50 Гц)
Частотная разрешающая способность (заданное значение)	I	Гц	0,01
Расчетный ток	I/I_e	%	100 - установившийся ток при максимальной температуре окружающей среды: +50°C
Ток перегрузки	I/I_e	%	150 в течение 60 с через каждые 600 с
Пусковой ток	I/I_e	%	200 в течение 2 с через каждые 20 с
Тормозящий момент	M_B/M_N	%	\leq 30 для всех типоразмеров до максимум 100 % M_N , начиная с типоразмера ММХ34...4D3... с внешним тормозным сопротивлением
Управляющая часть			
Управляющее напряжение (выход)	U_c	В пост. тока	24 , максимум 50 мА
Напряжение заданного значения (выход)	U_s	В пост. тока	10 , максимум 10 мА
Вход, цифровой, с возможностью настройки			6 х, максимум +30 В пост. тока, $R_i > 12$ кОм
Допустимые остаточные пульсации при внешнем управляющем напряжении (+24 В)			максимум 5 % $\Delta U_a/U_a$

Технические характеристики	Символ формулы	Единица	Значение
Вход, аналоговый, с возможностью настройки, выбор микровыключателем			2 x 0 (2) – +10 В пост. тока, $R_i > 200 \text{ кОм}$ или 0 (4) – 20 мА, $R_B \sim 200 \text{ Ом}$
Разрешение		Бит	10
Выход, аналоговый, с возможностью настройки			1 x 0 (2) - 10 В, максимум 10 мА
Разрешение		Бит	10
Выход, цифровой, с возможностью настройки			1 x транзистор: 48 В пост. тока, максимум 50 мА
Выход, релейный, с возможностью настройки			1 x замыкатель: 250 В пер. тока, максимум 2 А или 250 В пост. тока, максимум 0,4 А
Выход, релейный, с возможностью настройки			1 x реле с переключающим контактом: 250 В перем. тока, максимум 2 А или 250 В пост. тока, максимум 0,4 А
Последовательный интерфейс			RS485/Modbus RTU

- 1) +50 °С при боковом расстоянии $\geq 20 \text{ мм}$ и уменьшенной тактовой частоте $\leq 4 \text{ кГц}$.
 ММХ34АА014... разрешается использовать только при макс. температуре окружающей среды +40 °С при макс. тактовой частоте $\leq 4 \text{ кГц}$.

Технические характеристики

Наименование модели	Расчетный ток I_e [A]	Ток перегрузки (150 %) I_{e150} [A]	Соотнесенная мощность двигателя				Размер
			P (230 В, 50 Гц)		P (230 В, 60 Гц)		
			[кВт]	[A] ¹⁾	[HP]	[A] ¹⁾	
Сетевое напряжение: 1 пер. тока 115 В, 50/60 Гц (94-132 В ±0 %, 45 - 66 Гц ±0 %)							
MMX11AA1D7...	1,7	2,6	0,25	1,4	1/3 ²⁾	1,5 ²⁾	FS2
MMX11AA2D4...	2,4	3,6	0,37	2	1/2	2,2	FS2
MMX11AA2D8...	2,8	4,2	0,55	2,7	1/2	2,2	FS2
MMX11AA3D7...	3,7	5,6	0,75	3,2	3/4	3,2	FS2
MMX11AA4D8...	4,8	7,2	1,1	4,6	1	4,2	FS3

1) Расчетный ток двигателя для стандартных четырехполюсных трехфазных асинхронных двигателей с внутренним или внешним охлаждением (1500 мин⁻¹ при 50 Гц, 1800 мин⁻¹ при 60 Гц)

2) рассчитанная мощность двигателя (ненормируемое значение).

Сетевое напряжение в 115 В поднимается посредством внутреннего удвоения напряжения до 230 В (напряжение на выходе).

Наименование модели	Расчетный ток I_e [A]	Ток перегрузки (150 %) I_{e150} [A]	Соотнесенная мощность двигателя				Размер
			P (230 В, 50 Гц)		P (230 В, 60 Гц)		
			[кВт]	[A] ¹⁾	[HP]	[A] ¹⁾	
Сетевое напряжение: 1 пер. тока 230 В, 50/60 Гц (177-264 В ±0 %, 45 - 66 Гц ±0 %)							
MMX12AA1D7...	1,7	2,6	0,25	1,4	1/3 ²⁾	1,5 ²⁾	FS1
MMX12AA2D4...	2,4	3,6	0,37	2	1/2	2,2	FS1
MMX12AA2D8...	2,8	4,2	0,55	2,7	1/2	2,2	FS1
MMX12AA3D7...	3,7	5,6	0,75	3,2	3/4	3,2	FS2
MMX12AA4D8...	4,8	7,2	1,1	4,6	1	4,2	FS2
MMX12AA7D0...	7	10,5	1,5	6,3	2	6,8	FS2
MMX12AA9D6...	9,6	14,4	2,2	8,7	3	9,6	FS3

Сетевое напряжение: 3 пер. тока 230 В, 50/60 Гц (177-264 В ±0 %, 45 - 66 Гц ±0 %)

MMX32AA1D7...	1,7	2,6	0,25	1,4	1/3 ²⁾	1,5 ²⁾	FS1
MMX32AA2D4...	2,4	3,6	0,37	2	1/2	2,2	FS1
MMX32AA2D8...	2,8	4,2	0,55	2,7	1/2	2,2	FS1
MMX32AA3D7...	3,7	5,6	0,75	3,2	3/4	3,2	FS2
MMX32AA4D8...	4,8	7,2	1,1	4,6	1	4,2	FS2
MMX32AA7D0...	7	10,5	1,5	6,3	2	6,8	FS2
MMX32AA011...	11	14,4	2,2	8,7	3	9,6	FS3

1) Расчетный ток двигателя для стандартных четырехполюсных трехфазных асинхронных двигателей с внутренним или внешним охлаждением (1500 мин⁻¹ при 50 Гц, 1800 мин⁻¹ при 60 Гц)

2) рассчитанная мощность двигателя (ненормируемое значение).

Наименование модели	Расчетный ток	Ток перегрузки (150 %)	Соотнесенная мощность двигателя				Размер
	I_e [A]	I_{150} [A]	P (400 В, 50 Гц) [кВт] [A] ¹⁾		P (460 В, 60 Гц) [HP] [A] ¹⁾		
Сетевое напряжение: 3 пер. тока 400 В, 50/60 Гц (323-528 В ±0 %, 45 - 66 Гц ±0 %)							
MMX34AA1D3...	1,3	2	0,37	1,1	1/2	1,1	FS1
MMX34AA1D9...	1,9	2,9	0,55	1,5	3/4	1,6	FS1
MMX34AA2D4...	2,4	3,6	0,75	1,9	1	2,1	FS1
MMX34AA3D3...	3,3	5	1,1	2,6	1-1/2	3	FS2
MMX34AA4D3...	4,3	6,5	1,5	3,6	2	3,4	FS2
MMX34AA5D6...	5,6	8,4	2,2	5	3	4,8	FS2
MMX34AA7D6...	7,6	11,4	3	6,6	4 ²⁾	6,4 ²⁾	FS3
MMX34AA9D0...	9	13,5	4	8,5	5	7,6	FS3
MMX34AA012...	12	18	5,5	11,3	7-1/2	11	FS3
MMX34AA014...	14	21	7,5 ²⁾	(15,2) ³⁾	10 ⁴⁾	14	FS3

- 1) Расчетный ток двигателя для стандартных четырехполюсных трехфазных асинхронных двигателей с внутренним или внешним охлаждением (1500 мин⁻¹ при 50 Гц, 1800 мин⁻¹ при 60 Гц)
- 2) рассчитанная мощность двигателя (ненормируемое значение).
- 3) Работа с уменьшенным нагрузочным моментом (прибл. -10 % M_N).
- 4) Соотнесенная мощность электродвигателя при максимальной температуре окружающей среды в +40°C и при максимальной тактовой частоте в 4 кГц

Наименование M-Max™

На следующем чертеже представлено устройство M-Max™.

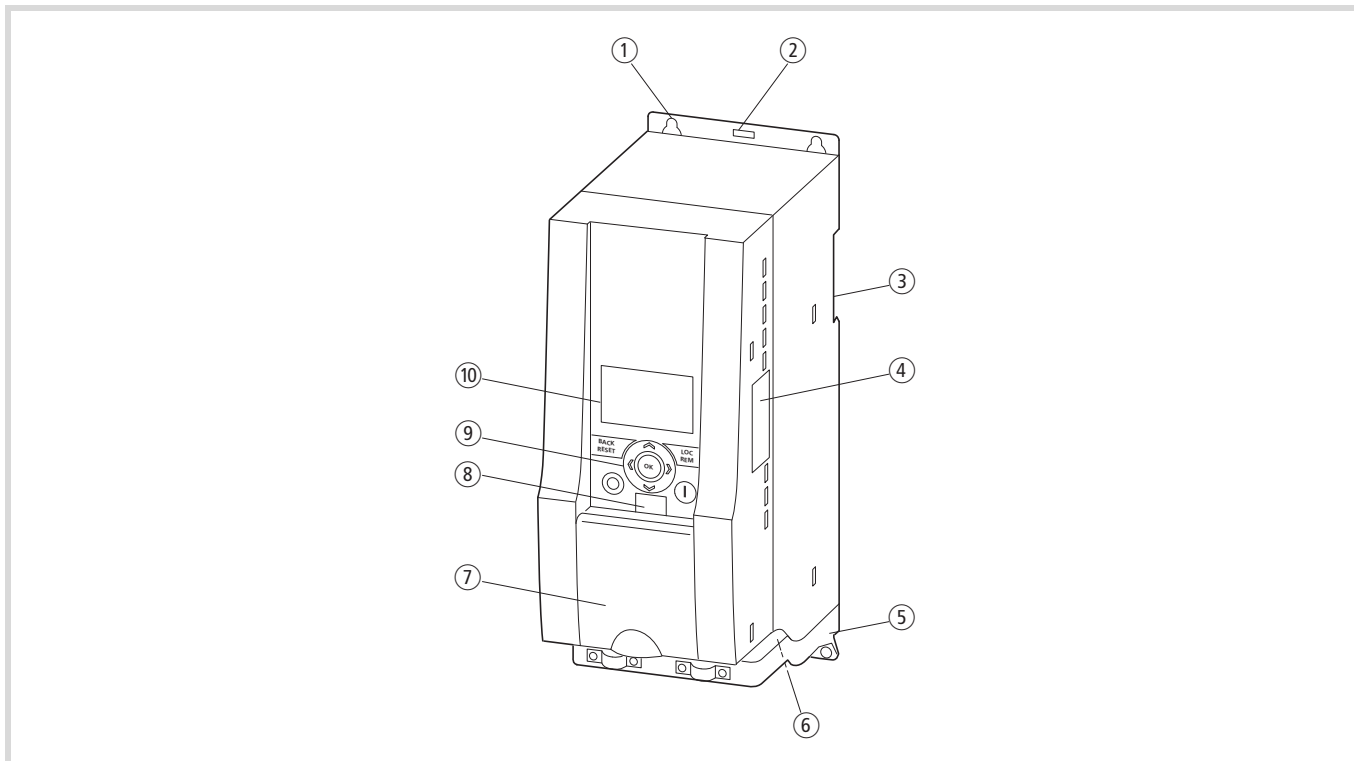


рисунок 6: Обозначения на M-Max™

- ① Крепежные отверстия (винтовое крепление)
- ② Фиксатор (демонтаж с монтажной шины)
- ③ Выемка для установки на монтажной шине (DIN EN 50022-35)
- ④ Интерфейс для модулей подключения полевой шины (опция, MMX-NET-XA)
- ⑤ Установочные принадлежности для обеспечения ЭМС
- ⑥ Соединительные клеммы силовой части
- ⑦ Крышка управляющих клемм и микровыключателей
- ⑧ Интерфейс для модуля подключения ПК MMX-COM-PC (опция)
- ⑨ Модуль управления с 9 клавишами
- ⑩ Индикаторный дисплей (жидкокристаллический)

Особенности

Преобразователи частоты серии M-Max™ предназначены для преобразования напряжения и частоты имеющейся сети переменного тока в ток постоянного напряжения. Этот ток постоянного напряжения преобразуется в трехфазный ток переменного напряжения с регулируемыми значениями частоты и соответствующей амплитуды с целью бесступенчатой регулировки частоты вращения трехфазных асинхронных электродвигателей.

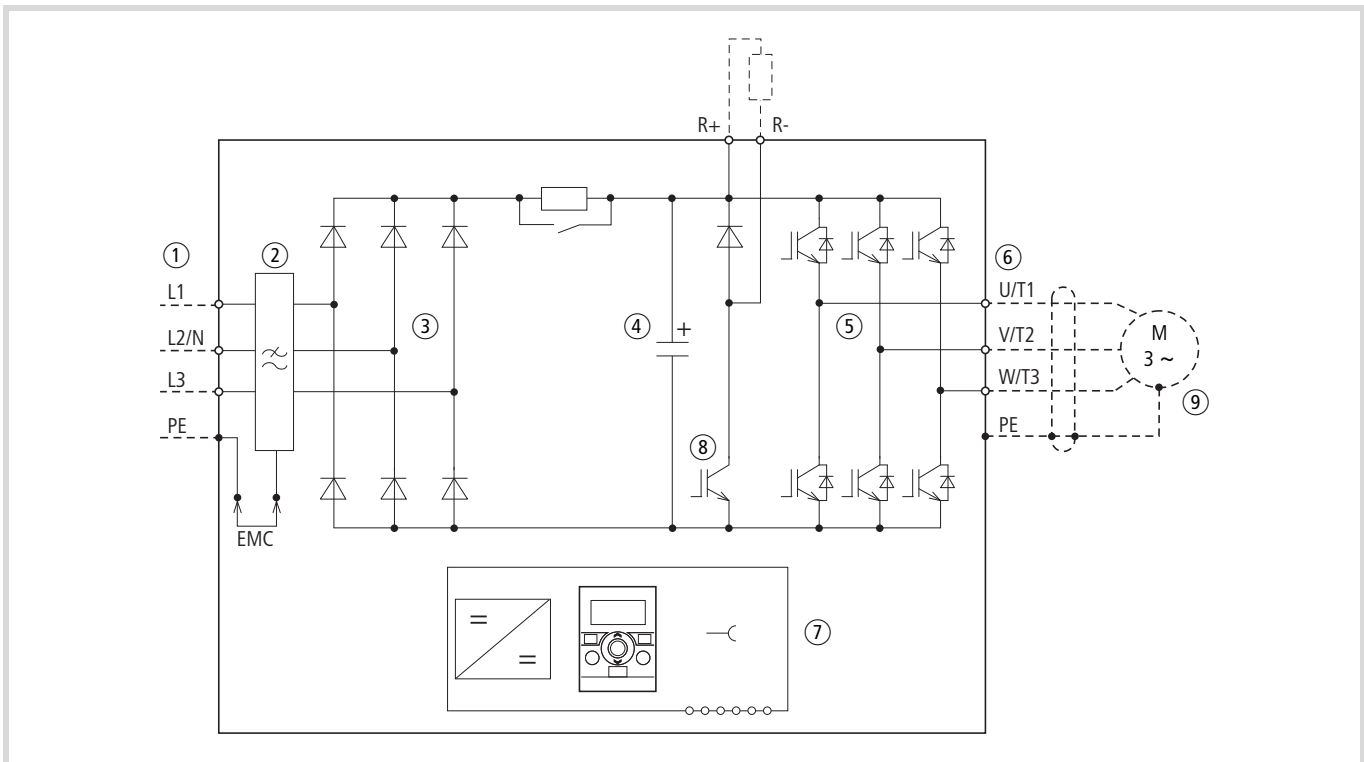


рисунок 7: Блок-схема, конструктивные узлы преобразователей частоты M-Max™

- ① Подача электропитания L1, L2/N, L3, PE, напряжение питающей сети $U_{LN} = U_e$ при 50/60 Гц:
 MMX11: 100-В-класс, однофазное подключение к сети (120 В, 1 фаза перем. тока),
 MMX12: 200-В-класс, однофазное подключение к сети (230 В/240 В, 1 фаза перем. тока)
 MMX32: 200-В-класс, трехфазное подключение к сети (230 В/240 В, 3 фазы перем. тока)
 MMX34: 400-В-класс, трехфазное подключение к сети (400 В/480 В, 3 фазы перем. тока)
- ② Внутренний фильтр подавления радиопомех (MMX... F...), категория C2 и C3, согласно IEC/EN 61800-3. ЭМС-соединение внутреннего фильтра подавления радиопомех с PE.
- ③ Выпрямительный мост, однофазный (MMX1...) или трехфазный (MMX3...), преобразует переменное напряжение электрической сети в постоянное напряжение.
- ④ Промежуточный контур постоянного напряжения с зарядным сопротивлением, конденсатором и импульсным источником питания (SMPS = Switching-Mode Power Supply, блок питания с режимом импульсного преобразования): напряжение промежуточного контура U_{DC} при подключении к однофазной сети (1 пер.тока): $U_{DC} = 1,41 \times U_{LN}$, напряжение промежуточного контура U_{DC} при подключении к трехфазной сети (3 пер.тока): $U_{DC} = 1,35 \times U_{LN}$.
- ⑤ Инвертор. Скомпонованный с устройством IGBT инвертор преобразует постоянное напряжение промежуточного контура (U_{DC}) в трехфазное переменное напряжение (U_2) с изменяемой амплитудой и частотой (f_2). Синусоидальная широтно-импульсная модуляция (ШИМ) с U/f-регулированием является обеспечивающей возможность переключения для управления частотой вращения с компенсацией скольжения.
- ⑥ Подключение электродвигателя U/T1, V/T2, W/T3 с выходным напряжением U_2 (0 - 100 % U_e) и выходной частотой f_2 (0 - 320 Гц) Выходной ток (I_2):
 MMX11: 1,7 А - 4,8 А,
 MMX12: 1,7 А - 9,6 А
 MMX32: 1,7 А - 11 А
 MMX34: 1,3 А - 14 А
 100 % при температуре окружающей среды в + 50°C со способностью выдерживать перегрузку в 150 % в течение 60

-
- ⑦ с через каждые 600 с и пусковым током в 200 % в течение 2 с через каждые 20 с
 - ⑧ Модуль управления с клавишами, LCD-дисплеем, управляющим напряжением, управляющими клеммами, микровыключателем и интерфейсом для модуля подключения ПК (опция).
 - ⑨ Тормозной транзистор: соединительные клеммы R+ и R- для внешнего тормозного сопротивления (только для устройства ММХ34/ от 3,3 А).
 - ⑩ Трехфазный асинхронный двигатель
Бесступенчатое регулирование частоты вращения трехфазных асинхронных двигателей для соответствующих значений мощности двигателя на валу (P_2):
ММХ11: 0,25 - 1,1 кВт (230 В, 50 Гц) или 0,33 - 1 л.с. (230 В, 60 Гц),
ММХ12: 0,25 - 2,2 кВт (230 В, 50 Гц) или 0,25 - 3 л.с. (230 В, 60 Гц),
ММХ32: 0,25 - 2,2 кВт (230 В, 50 Гц) или 0,25 - 3 л.с. (230 В, 60 Гц),
ММХ34: 0,37 - 7,5 кВт (400 В, 50 Гц) или 0,5 - 10 л.с. (460 В, 60 Гц).

Критерии по выбору

Выбор преобразователя частоты ③ осуществляется согласно напряжению питания U_{LN} питающей сети ① и расчетного тока соотнесенного электродвигателя ②. При этом должен быть выбран тип схемы подключения (Δ / Y) электродвигателя к напряжению питания ①. Выходной расчетный ток I_e преобразователя частоты должен быть больше или равным расчетному току электродвигателя.

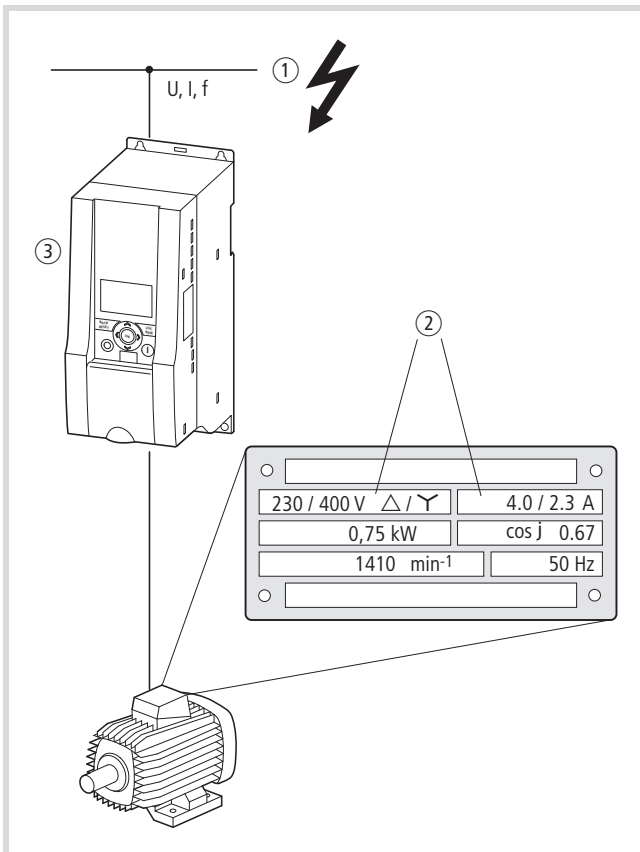


рисунок 8: Критерии по выбору

Для выбора привода должны быть известны следующие критерии:

- Тип электродвигателя (асинхронный трехфазный электродвигатель),
- Сетевое напряжение = расчетное напряжение электродвигателя (напр., 3 ~ 400 В),
- Расчетный ток электродвигателя (ориентировочное значение, в зависимости от типа схемы подключения и напряжения питающей сети),
- Нагрузочный момент (квадратичный, постоянный),
- Пусковой момент,
- Температура окружающей среды (расчетное значение + +40°C).

→ При параллельном подключении нескольких электродвигателей на выходе преобразователя частоты, токи электродвигателей суммируются геометрически – отдельно по активной и реактивной составляющим тока. Расчетное значение для преобразователя частоты должно быть такой величины, чтобы этот преобразователь частоты смог обеспечить подачу полного тока. При необходимости, здесь следует дросселировать электродвигатель для демпфирования и компенсации отклоняющихся значений тока или включить фильтр синусоидальных колебаний между преобразователем частоты и электродвигателем.

Параллельное подключение нескольких электродвигателей на выходе преобразователя частоты допускается только для U/f-управления характеристик.

→ Если Вы во время работы подключите электродвигатель к выходу преобразователя частоты, то этот электродвигатель примет на себя многократную величину своего номинального тока. Выбирайте типоразмер преобразователя частоты таким образом, чтобы пусковой ток плюс сумма токов работающих электродвигателей не превышали выходной расчетный ток преобразователя частоты.

Подключение на выходе преобразователя частоты допускается только для U/f-управления характеристик.

→ Регулирование частоты вращения с компенсацией скольжения (P11.8) увеличивает динамику двигателя и обеспечивает оптимизацию мощности. Для этого преобразователь частоты производит расчет всех характеристик двигателя в виде электрических параметров.

→ Режим регулирования частоты вращения (P11.8) разрешается применять только для отдельных приводов (при подключении одного двигателя к выходу преобразователя частоты). При этом расчетный ток двигателя должен соответствовать расчетному току преобразователя частоты (иметь одинаковую мощность).

Ввод согласно назначению

Преобразователи частоты серии M-Max™ не являются приборами бытового назначения, а предназначены в качестве компонентов исключительно для расширенного применения производственного назначения.

Преобразователи частоты серии M-Max™ представляют собой электрическое оборудование для управления приводами с регулируемой частотой вращения на базе трехфазных электродвигателей и для установки в какой-либо станок или для сборки с другими компонентами станка или агрегата.

При установке в составе станков, ввод преобразователей частоты в эксплуатацию не допускается до тех пор, пока не будет однозначно определено, что соответствующий станок выполняет требования по безопасности из Директивы для станков 89/392/EWG (соответствует стандарту EN 60204). Ответственность за соблюдение Директив ЕС по применению станка лежит на конечном пользователе.

Размещенные на преобразователе частоты M-Max™ знаки соответствия нормам ЕС подтверждают, что эти приборы в типовой конфигурации привода соответствуют Директивам Европейского Союза по низкому напряжению и электромагнитной совместимости (Директива 73/23/ЕЕС, дополненная документом 93/68/ЕЕС и Директива 89/336/EWG, дополненная документом 93/68/ЕЕС).

Преобразователи частоты серии M-Max™ пригодны в описанной системной конфигурации для эксплуатации в сетях общего и индивидуального пользования.

Подключение к IT-сетям (сети без связи с потенциалом земли) допускается лишь с оговорками, поскольку расположенные внутри прибора конденсаторы фильтров связывают сеть с потенциалом земли (корпусом). Для несвязанных с землей сетей это может привести к опасным ситуациям или повреждению прибора (требуется контроль изоляции).

→ На выходе преобразователя частоты (клеммы U, V, W) не допускается:

- подключение напряжения или емкостных нагрузок (напр., фазовыравнивающих конденсаторов),
- параллельное соединение нескольких преобразователей частоты,
- создание непосредственного соединения со входом (байпасное соединение).

Соблюдайте технические данные и условия подключения. Соответствующие данные указаны на заводской табличке преобразователя частоты и в документации.

Любое иное применение рассматривается как не соответствующее назначению.

Инспекция и техобслуживание

При соблюдении общих расчетных данных (см. раздел „Расчетные характеристики на заводской табличке“, страница 14) и с учетом особых технических характеристик (→ раздел „Особые технические данные“ в Приложении) для соответствующих величин мощности преобразователя частоты серии

M-Max™ не требуют технического обслуживания. Однако на работоспособность и срок службы преобразователя частоты M-Max™ могут оказывать влияние внешние условия эксплуатации. Поэтому рекомендуется регулярно проверять устройства и проводить через указанные интервалы описанные ниже работы по техническому обслуживанию.

Техническое обслуживание	Интервал технического обслуживания
Очистка вентиляционных отверстий (щелей)	При необходимости
Проверка работоспособности вентилятора	6 - 24 месяцев (в зависимости от условий эксплуатации)
Фильтры в дверях распределительного устройства (см. указания производителя)	6 - 24 месяцев (в зависимости от условий эксплуатации)
Проверка моментов затяжки соединений (управляющих клемм, силовых клемм)	Регулярно
Проверка соединительных клемм и всех металлических поверхностей на наличие коррозии	6 - 24 месяцев (в зависимости от условий эксплуатации)
Зарядка конденсаторов	12 месяцев, см. раздел „Зарядка конденсаторов промежуточного контура“

Замена и ремонт отдельных узлов преобразователя частоты M-Max™ не предусмотрены.

Если преобразователь частоты M-Max™ будет разрушен внешним воздействием, то ремонт не возможен. Утилизируйте прибор с учетом действующих в каждом конкретном случае законов по охране окружающей среды и распоряжений по утилизации электрических или, соответственно, электронных приборов.

Для этого преобразователи частоты M-Max™ подключаются к регулируемому блоку питания постоянного тока через две сетевых клеммы (например, L1, L2/N). Во избежание случайного появления слишком высокого тока утечки ток включения необходимо ограничить значением в диапазоне от 300 до 800 мА (в зависимости от величины мощности). При этом не следует включать преобразователь частоты (сигнал пуска должен отсутствовать). После этого требуется настроить постоянное напряжение на значения соответствующего напряжения промежуточного контура (U_{DC}) и обеспечить питание устройства в течение примерно двух часов (время регенерации).

- MMX12, MMX32 около 324 В пост. тока (= $1,41 \times U_{LN}$) при однофазном сетевом питании (230 В)
- MMX34 около 540 В пост. тока (= $1,35 \times U_{LN}$) при трехфазном сетевом питании (400 В).

→ MMX11: из-за внутренней схемы удвоителя напряжения регенерация конденсаторов через соединительные клеммы невозможна. Следует обратиться к местному представителю фирмы Moeller по сбыту.

Хранение

Если преобразователь частоты перед его использованием находится на складе, необходимо обеспечить следующие условия хранения:

- Температура хранения: $-40 - +70$ °C,
- Относительная средняя влажность воздуха: < 95 %, без конденсации влаги (EN 50178),
- Во избежание повреждений конденсаторов промежуточного контура преобразователей частоты не рекомендуется хранить устройства на складе более 12 месяцев (см. раздел „Зарядка конденсаторов промежуточного контура“).

Зарядка конденсаторов промежуточного контура

После продолжительного хранения или простоя без подачи питающего напряжения (более 12 месяцев) необходимо произвести зарядку конденсаторов промежуточного контура постоянного напряжения во избежание их повреждения.

Сервисное обслуживание и гарантия

Если у Вас возникнет какая-либо проблема с Вашим преобразователем частоты M-Max™ от фирмы Eaton, то обращайтесь, пожалуйста, к своему местному представителю этой фирмы по сбыту.

Пожалуйста, имейте в готовности следующие данные или, соответственно, информацию:

- точное обозначение типа преобразователя частоты (смотрите заводскую табличку),
- дата покупки,
- подробное описание проблемы, которая возникла в связи с преобразователем частоты.

Если некоторая из указанной на заводской табличке информация не может быть прочитана, то укажите, пожалуйста, только однозначно читаемые данные.

Информацию по гарантии смотрите, пожалуйста, в общих условиях заключения сделки (AGB) фирмы Eaton.

Телефон круглосуточной "горячей линии":
8-800-555-6060

Эл. почта: FieldServiceEGBonn@Eaton.com

2 Проектирование

Введение

В настоящей главе выборочно описываются самые важные особенности в силовом контуре системы привода (PDS = Power Drive System), которые Вам необходимо учитывать при проектировании.

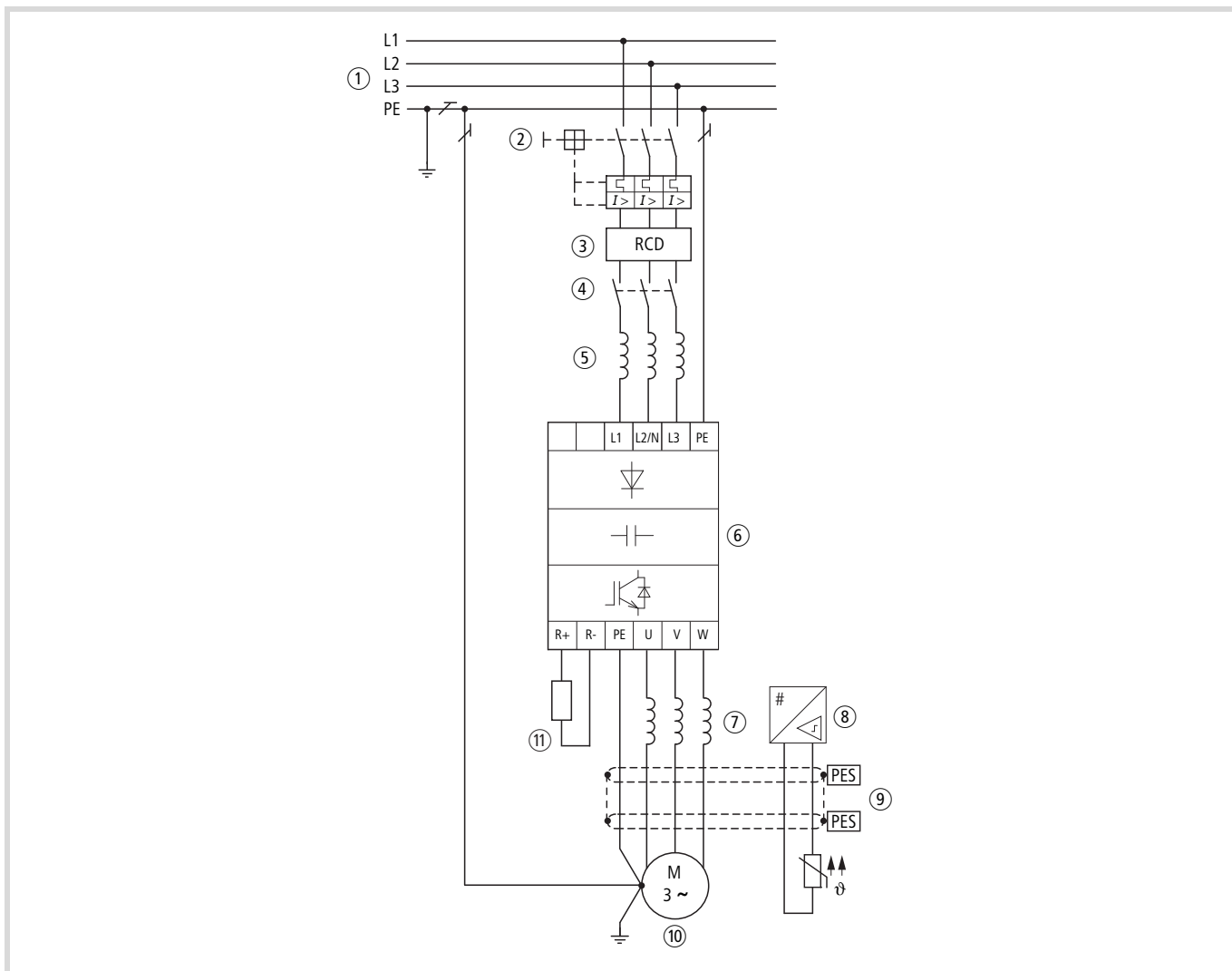


рисунок 9: Система привода (PDS)

- ① Структуры сети, сетевое напряжение, частота сети, взаимодействия с компенсирующими агрегатами
- ② Предохранители и поперечные сечения проводов, защита проводки
- ③ Устройства защиты от тока утечки для защиты людей и домашних животных
- ④ Сетевой контактор
- ⑤ Сглаживающий дроссель, фильтр подавления радиопомех, сетевой фильтр
- ⑥ Преобразователь частоты: конструкция, установка; подключение мощности; меры по ЭМС; примеры схем соединений
- ⑦ Дроссель электродвигателя; du/dt-фильтр, фильтр синусоидальных колебаний
- ⑧ Защита электродвигателя; термистор
- ⑨ Значения длины проводов, провода электродвигателя, экранирование (ЭМС)
- ⑩ Электродвигатель и применение, параллельная работа нескольких электродвигателей на одном преобразователе частоты, байпасная схема; торможение постоянным током
- ⑪ Тормозное сопротивление; динамическое торможение

Электрическая сеть

Подключение к сети и структура сети

Преобразователи частоты серии M-Max™ могут без ограничений эксплуатироваться при подключении к любым сетям переменного тока с заземлением нейтрали (смотрите для этого IEC 60364).

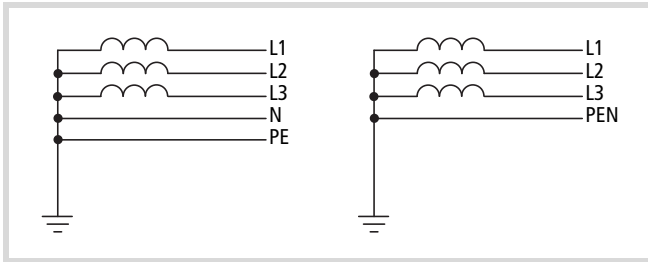


рисунок 10: Сети переменного тока с заземлением средней точки (TN-/TT-сети)

→ В общем случае меры по электромагнитной совместимости с системе привода необходимы в обязательном порядке, чтобы выполнить правовые предписания Директивы по ЭМС и низкому напряжению.

При этом действенные меры по заземлению являются предпосылкой для эффективного применения других мер, как например, экранирование или фильтрация. Без соответствующих мер по заземлению все прочие меры являются напрасными.

→ При проектировании учитывайте симметричное распределение на три внешних провода, если несколько преобразователей частоты соединены с однофазным источником электропитания. При этом суммарный ток всех однофазных потребителей не должен приводить к перегрузке нулевого провода (N-провода).

Подключение и эксплуатация преобразователей частоты на асимметрично заземленных TN-сетях (сеть с соединением треугольником и заземлением фазы „Grounded Delta“ = "Заземленный треугольник", США) или незаземленные или, соответственно, высокоомные заземленные (свыше 30 Ω) IT-сети допускаются лишь условно.

Если преобразователи частоты серии M-Max™ подключаются к асимметрично заземленной TN-сети или к IT-сети (без заземления, изолированно), то внутренний фильтр подавления радиопомех должен быть отключен (выкручивание винта, обозначенного символом EMC, смотрите → раздел „Электрический монтаж“, страница 46).

При этом требуемое фильтрующее действие для электромагнитной совместимости (EMV = ЭМС) больше не присутствует.

Напряжение и частота сети

Нормированные номинальные напряжения (IEC 60038, VDE017-1) поставщиков электроэнергии (EVU) обеспечивают на месте перехода следующие условия:

- Отклонение от расчетного значения напряжения: максимум $\pm 10\%$
- Отклонение в симметрии напряжения: максимум $\pm 3\%$
- Отклонение от расчетного значения частоты: максимум $\pm 4\%$

При этом в широком поле допуска преобразователя частоты M-MaxTM учитывается в качестве расчетного значения как европейские (ЕС: $U_{LN} = 230\text{ В}/400\text{ В}$, 50 Гц) так и американские (США: $U_{LN} = 240\text{ В}/480\text{ В}$, 60 Гц) нормированные напряжения:

- 120 В, 50/60 Гц для MMX11
- 230 В, 50 Гц (ЕС) и 240 В, 60 Гц (США) для MMX12 и MMX32,
- 400 В, 50 Гц (ЕС) и 480 В, 60 Гц (США) для MMX34...

Кроме того, для нижнего значения напряжения учитывается допустимое в сетях потребителей падение напряжение в 4 %, таким образом в целом $U_{LN} - 14\%$.

- 100-В-класс приборов (MMX11):
110 В -15 % – 120 В +10 % (94 В -0 % – 132 В +0 %)
- 200-В-класс приборов (MMX12, MMX32):
208 В -15 % – 240 В +10 %
(177 В -0 % – 264 В +0 %)
- 400-В-класс приборов (MMX34):
380 В -15 % – 480 В +10 %
(323 В -0 % – 528 В +0 %)

При этом допустимый диапазон частоты составляет 50/60 Гц (45 Гц -0 % – 66 Гц +0 %).

Симметрия напряжения

По причине неравномерной загрузки фазовых проводов и непосредственного включения больших мощностей, в трехфазных сетях переменного тока могут возникнуть отклонения от идеальной формы напряжения и, следовательно, несимметричные напряжения. Такие асимметрии в сетевом напряжении могут привести для запитываемых от трех фаз преобразователей частоты к неравномерной нагрузке диодов в сетевом выпрямителе и, как следствие, к преждевременному выходу из строя этих диодов.

→ При проектировании следует рассматривать для подключения запитываемых от трех фаз преобразователей частоты (MMX32, MMX34) только такие сети переменного тока, в которых допустимая асимметрия в сетевом напряжении составляет $\leq +3\%$.

Если это условие не выполняется или если на месте подключения симметрия не известна, то рекомендуется применение соответствующего сглаживающего дросселя (смотрите „Приложение“, раздел „Сглаживающие дроссели“, страница 212)

Коэффициент нелинейных искажений (THD)

Коэффициент нелинейных искажений (THD = Total Harmonic Distortion = суммарное значение коэффициента нелинейных искажений) является мерой для возникающих гармонических искажений (высшие гармоники) синусоидальных (со стороны сети) входных величин для преобразователя частоты. Задание выполняется в процентах относительно суммарной величины.

$$K = \sqrt{\frac{U_2^2 + U_3^2 + U_4^2 + \dots + U_n^2}{U_1^2 + U_2^2 + U_3^2 + U_4^2 + \dots + U_n^2}} \cdot 100\%$$

U_1 = основная гармоническая составляющая
Коэффициент нелинейных искажений $k = 0,1 \rightarrow K = 10\%$
~ -20 дБ (затухание нелинейных искажений)

$$THD = \frac{\sqrt{U_2^2 + U_3^2 + U_4^2 + \dots + U_n^2}}{U_1}$$

THD (Total Harmonic Distortion) = суммарное значение коэффициента нелинейных искажений

Для преобразователей частоты серии M-Max™ допустимое значение для коэффициента нелинейных искажений THD составляет >120 %.

Устройства для компенсации реактивной мощности

Компенсация на стороне сети не требуется для преобразователей частоты серии M-Max™. Они принимают из питающей сети переменного напряжения лишь очень незначительную реактивную мощность колебаний с частотой первой гармоники ($\cos \varphi \sim 0,98$).

→ В сетях переменного тока с недресселированными устройствами для компенсации реактивного тока колебания тока (высшие гармоники) могут вызвать резонансы токов и неопределенные состояния.

При проектировании следует предусмотреть применение сглаживающих дросселей для подключения преобразователей частоты к сетям переменного тока с неопределенными отношениями.

Сглаживающие дроссели

Сглаживающий дроссель (называемый также коммутирующий дроссель) повышает индуктивность сетевой подводки. Благодаря этому увеличивается продолжительность прохождения тока и демпфируются просадки сетевого напряжения.

В преобразователе частоты сглаживающий фильтр ограничивает обратные воздействия на сеть до допустимых значений. Поступающие обратно в сеть токи от гармоник („Обратные воздействия на сеть“) уменьшаются. Вследствие этого кажущийся ток на стороне сети снижается примерно до 30 %.

Для преобразователя частоты сглаживающие фильтры демпфируют помехи, поступающие из питающей сети. Благодаря этому повышается электрическая прочность преобразователя частоты и увеличивается продолжительность срока службы (диоды сетевого выпрямителя, конденсаторы промежуточного контура).

→ Для самой работы преобразователя частоты M-Max™ применение сглаживающих дросселей не является обязательным. Тем не менее, мы рекомендуем всегда предвключать сглаживающий дроссель, поскольку в большинстве случаев качество сети не известно.

При проектировании учитывайте, что один сглаживающий дроссель сопоставляется только отдельному преобразователю частоты для развязки. Таким образом следует по возможности избегать применения одного крупного сглаживающего дросселя для нескольких небольших преобразователей частоты.

При применении согласующего трансформатора (соотнесенного отдельному преобразователю частоты) можно отказаться от применения сглаживающего дросселя.

Сглаживающие дроссели рассчитываются согласно входному току (I_{LN}) преобразователя частоты со стороны сети. Информация по сглаживающим дросселям и их соотношению к конкретному преобразователю частоты M-Max™ приведены в Приложении.

Безопасность эксплуатации и включение прибора**Предохранители и поперечные сечения проводов**

Относящиеся к подключению на стороне сети предохранители и поперечные сечения проводов зависят от сетевого расчетного тока I_{LN} преобразователя частоты (без сглаживающего дросселя).

**Внимание!**

При выборе поперечного сечения кабеля необходимо учитывать падение напряжения при нагрузке.

Эксплуатирующая организация несет ответственность за учет требований других стандартов (например, VDE 0113 или VDE 0289).

Информация по рекомендованным предохранителям и их соотношению к конкретному преобразователю частоты приведены в Приложении на страница 196 и далее.

Необходимо соблюдать национальные и местные предписания (напр., VDE 0113, EN 60204) и выполнять требуемые апробации на месте эксплуатации (напр., UL).

При эксплуатации UL-апробированной установки должны использоваться исключительно UL-апробированные предохранители, безопасные подставки и провода.

Величины токов утечки на землю (согласно стандарту EN 50178) составляют более чем 3,5 мА. Снабженные знаком PE соединительные клеммы и корпус должны быть соединены с цепью замыкания на землю.

Величины токов утечки для отдельных величин мощности указаны в Приложении в разделе особых технических данных на страница 185 и далее.

**Внимание!**

Необходимо соблюдать предписанные минимальные поперечные сечения для PE-проводов (EN 50178, VDE 0160).



Выбирайте поперечное сечение PE-провода в кабеле электродвигателя, по меньшей мере, такого же размера, как и поперечное сечение фазовых проводов (U, V, W).

Кабели и предохранители

Значения поперечного сечения используемых кабелей и предохранители для защиты электросети должны выбираться в соответствии с требованиями местных нормативов.

При установке согласно UL-предписаниям следует применять разрешенные организацией Underwriters' Laboratory (UL) предохранители и кабели с медными жилами с теплостойкостью равной +60/75°C.

Используйте силовые кабели для постоянной установки с изоляцией согласно указанным сетевым напряжениям. На сетевой стороне не требуется наличие экранированного кабеля.

На стороне электродвигателя требуется наличие полностью (360°) экранированного низкоомного кабеля. Длина кабеля электродвигателя зависит от класса радиопомех и составляет максимум 30 метров для устройства M-Max™.

УЗО (устройство защитного отключения)

УЗО (устройство защитного отключения): устройство защиты, действующее при появлении остаточного тока, устройство защиты, действующее при появлении тока утечки (защитный FI-выключатель)

Устройства защиты, действующие при появлении тока утечки, защищают людей и домашних животных от наличия недопустимо высоких контактных напряжений. Они защищают от опасных, иногда смертельных, травм при несчастных случаях, связанных с поражением электрическим током, и дополнительно служат для предупреждения пожаров.

**Предупреждение!**

Для преобразователя частоты разрешается применять только чувствительные по постоянному и переменному току устройства защиты, действующие при появлении тока утечки (RCD, тип B) (EN 50178, IEC 755).

Обозначение на устройстве защиты, действующего при появлении тока утечки

чувствительность по постоянному и переменному току (УЗО, тип B)



Преобразователи частоты работают внутри с выпрямленными переменными токами. В случае неисправности, эти постоянные токи могут блокировать срабатывание защитного УЗО типа А и тем самым аннулировать защитную функцию.

**Внимание!**

Устройства защиты, действующие при появлении тока утечки (УЗО), допускается устанавливать только на стороне сети между питающей сетью переменного тока и преобразователем частоты.

Если преобразователь частоты (вследствии какой-либо неисправности) становится незаземленным, то во время его эксплуатации и при обращении с ним это может привести к возникновению токов утечки, которые являются опасными с точки зрения техники безопасности.

Токи утечки на землю в преобразователе частоты вызываются главным образом посторонними емкостями; между фазовыми проводами электродвигателя и экранирующей оплеткой кабеля электродвигателя, а также через Y-конденсаторы фильтра подавления радиопомех. При этом величина токов утечки по своей значимости зависит от следующих факторов:

- длина кабеля электродвигателя,
- экранирование кабеля электродвигателя,
- значение тактовой частоты (частота переключения инвертора),
- конструктивное исполнение фильтра подавления радиопомех,
- меры по заземлению на месте установки электродвигателя.

→ Токи утечки на землю в преобразователе частоты составляет более чем 3,5 мА. Поэтому согласно стандарту EN 50178 должно быть подсоединено усиленное заземление (РЕ). Поперечное сечение кабеля должно составлять не менее 10 мм² или состоять из двух отдельно подсоединенных кабелей заземления.

→ В том случае, если Вы применяете устройства защиты, действующие при появлении тока утечки, то они должны быть пригодны для:

- защиты в случае неисправности установок с составляющей постоянного тока (УЗО, тип В),
- больших токов утечки (300 мА),
- кратковременного отвода пиков импульсного тока.

Сетевой контактор

Сетевой контактор позволяет осуществлять соответствующее режиму работы включение и выключение напряжения питания преобразователя частоты, а также отключение в случае неисправности.

Сетевой контактор рассчитывается согласно входному току (I_{LN}) преобразователя частоты со стороны сети и категории эксплуатации AC-1 (IEC 60947). Информация по сетевым контакторам и их соотношению к конкретному преобразователю частоты M-Max™ приведены в Приложении.

→ Пожалуйста, при проектировании учитывайте, что для приводов с частотным управлением старт-стопный режим выполняется не через сетевой контактор преобразователя частоты, а через управляющий вход преобразователя частоты.

Максимально допустимая частота включений сетевого напряжения для преобразователя частоты M-Max™ составляет один раз в минуту (нормальный режим работы).

Мероприятия по ЭМС

Имеющиеся в промышленной установке (машине) электрические компоненты различным образом влияют на работу друг друга. Каждое устройство не только излучает помехи, но на него также оказывают влияние другие помехи. При этом энергия помех может передаваться гальваническим, емкостным и (или) индуктивным путем, а также посредством электромагнитного излучения. Граница между проводными и беспроводными соединениями на практике соответствует значению около 30 МГц. Если частота имеет значение более 30 МГц, провода и кабели работают как антенны, которые излучают электромагнитные волны.

Рассмотрение электромагнитной совместимости (ЭМС) для приводов с регулировкой по частоте (электрических приводов с изменяемой частотой вращения) производится согласно стандарту для продукции IEC/EN 61800-3. В него входит комплектная приводная система PDS (Power Drive System, система силового привода) от сетевого питания до двигателя включая все компоненты, в том числе кабели (см. рис. 9, стр. 23). При этом такая система приводов может состоять из нескольких отдельных приводов.

Согласно IEC/EN 61800-3 на PDS не распространяются специализированные основные стандарты для отдельных компонентов. Однако их

производители должны предложить решения, обеспечивающие эксплуатацию в соответствии со стандартами.

В Европе соблюдение директив по ЭМС является обязательным.

Заявление о соответствии требованиям (CE) всегда относится к "типичной" приводной системе (PDS). Конечную ответственность за соблюдение установленных законодательством предельных значений, а тем самым и за обеспечение электромагнитной совместимости несет конечный пользователь или эксплуатирующая организация промышленной установки. Они должны обеспечить принятие мер для минимизации или устранения излучения (эмиссии) помех в соответствующих условиях эксплуатации (см. рисунок 11). Кроме того, они должны использовать возможности для увеличения помехоустойчивости устройств или систем.

Преобразователи частоты серии M-Max™ с категорией помехоустойчивости до C3 могут использоваться в промышленных сетях (2-я зона условий эксплуатации).

В случае проводного излучения помех конструкция MMX...-F... (со встроенным фильтром подавления радиопомех) обеспечивает соблюдение чувствительных предельных значений категории C2 в 1-й зоне условий эксплуатации. Условием при этом является установка и подключение с учетом требований ЭМС (→ страница 43) и соблюдение допустимой длины кабелей двигателя и максимальной частоты переключений (f_{PWM}) инвертора.

В исполнении MMX...-N... в комбинации с внешним фильтром подавления радиопомех при проводном излучении помех также может обеспечиваться соблюдение предельных значений категории C1 в 1-й зоне условий эксплуатации (см. „Приложение“, страница 201).

Необходимые мероприятия по обеспечению ЭМС необходимо принимать во внимание уже на этапе проектирования. Дополнительные исправления и изменения при монтаже и подключении или на месте установки устройств часто связаны с дополнительными и зачастую значительно более высокими расходами.

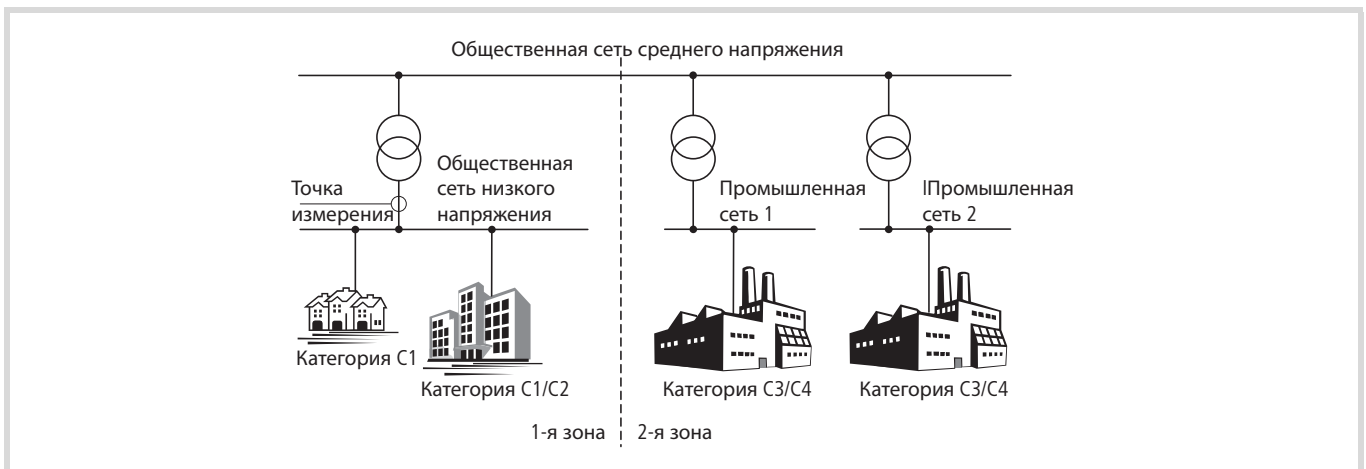


рисунок 11: Зона ЭМС и категория

Электродвигатель и применение

Выбор электродвигателя

Общие рекомендации по выбору электродвигателя:

- Для системы привода (PDS) с частотным управлением применяйте запитываемые от трехфазной сети электродвигатели переменного тока с короткозамкнутым ротором и поверхностным охлаждением, называемыми также асинхронные трехфазные электродвигатели или стандартные электродвигатели. Другие конструктивные варианты, как например, электродвигатели с наружным ротором, асинхронные электродвигатели с контактными кольцами, синхронные реактивные электродвигатели, синхронные или серводвигатели могут также работать с преобразователем частоты, но, как правило, требуют дополнительного проектирования при согласовании с производителем электродвигателя.
- Применяйте только электродвигатели с классом нагревостойкости, по меньшей мере, класса F (максимальная продолжительная температура: 155°C).
- Предпочтительно следует выбирать 4-полюсные электродвигатели (синхронная частота вращения: 1500 мин⁻¹ при 50 Гц или, соответственно, 1800 мин⁻¹ при 60 Гц).
- Соблюдайте условия эксплуатации для S1-режима (IEC 60034-1).
- При параллельной работе нескольких электродвигателей на одном преобразователе частоты мощности электродвигателей не должны различаться между собой более чем на три класса по мощности.
- Избегайте для электродвигателя расчета с запасом.

При расчете с запасом в режиме работы "регулирование частоты вращения" мощность электродвигателя должна быть меньше только на одну ступень мощности.

Параллельное подключение электродвигателей

Преобразователи частоты серии M-Max™ позволяют параллельную работу нескольких электродвигателей в режиме работы U/f-управления:

- Режим работы U/f-управления: несколько электродвигателей с одинаковыми или различными расчетными данными. Сумма токов электродвигателей меньше, чем расчетный ток преобразователя частоты.
- Режим работы U/f-управления: параллельное подключение нескольких электродвигателей. Сумма токов электродвигателей при работе плюс ток включения электродвигателя, который подключается, должна быть меньше, чем расчетный ток преобразователя частоты.

Если при параллельной работе требуются различные частоты вращения валов электродвигателей, то этого можно достичь только через число пар полюсов и/или через ряд передаточных чисел редукторов.

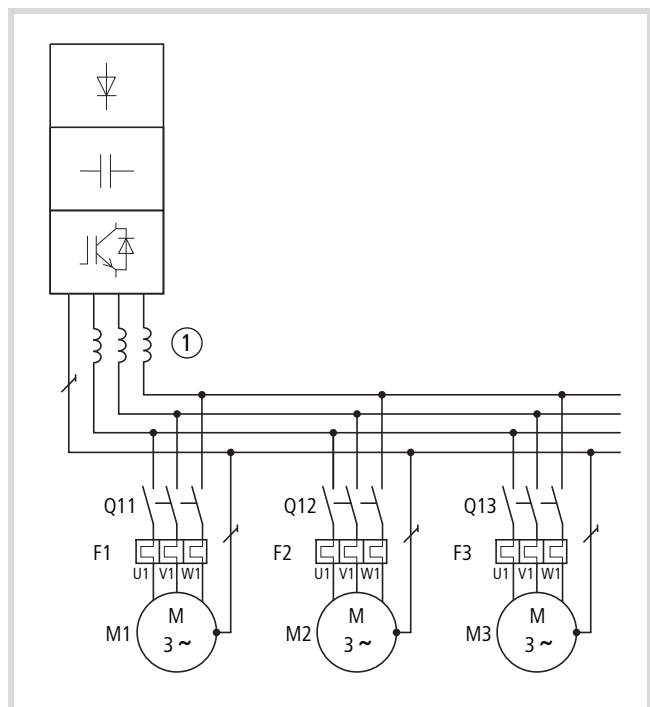


рисунок 12: Параллельное подключение нескольких электродвигателей к одному преобразователю частоты



Внимание!

В том случае, если несколько электродвигателей параллельно подключены к одному преобразователю частоты, то контакторы для отдельных электродвигателей должны быть рассчитаны согласно категории эксплуатации AC-3.

Выбор контакторов электродвигателей выполняется согласно расчетному току подключаемого электродвигателя.

Вследствие параллельного подключения электродвигателей снижается соединительное сопротивление на выходе преобразователя частоты. Общая индуктивность статоров становится меньше, а емкость рассеяния проводов больше. Из-за этого искажение тока относительно подключения отдельного электродвигателя становится большим. Чтобы уменьшить искажение тока, нужно использовать дроссели электродвигателей (смотрите ① на рисунок 12) на выходе преобразователя частоты (смотрите также раздел „Дроссели электродвигателя“, страница 214).

→ Потребляемый ток для всех параллельно подключенных электродвигателей не должен превышать выходной расчетный ток I_{2N} преобразователя частоты.

→ При параллельном подключении нескольких электродвигателей нельзя использовать электронную защиту электродвигателя. Каждый из электродвигателей должен быть индивидуально защищен термисторами и/или биметаллическими реле.

→ Использование защитных автоматов электродвигателей на выходе преобразователей частоты может привести к неопределенным отключениям.

Электродвигатель и тип схемы соединения

В соответствии с паспортными данными на заводской табличке, статорная обмотка электродвигателя может подключаться по схеме соединения звездой или треугольником.

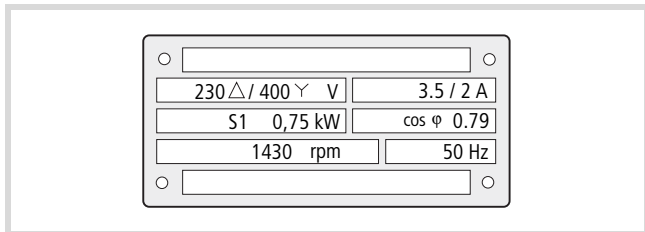


рисунок 13: Пример для заводской таблички электродвигателя

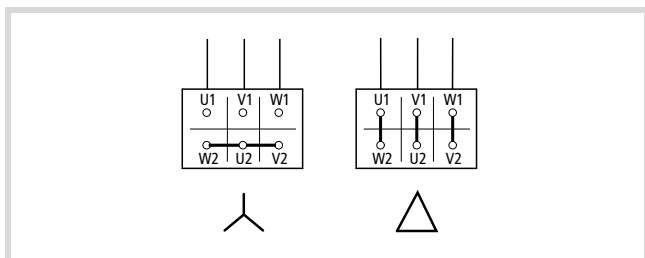


рисунок 14: Типы схемы соединения: звезда, треугольник

Трехфазный электродвигатель с заводской табличкой согласно рисунок 13 может работать по схеме соединения звездой или треугольником. При этом рабочая характеристика определяется соотношением между напряжением и частотой электродвигателя.

87-Гц-характеристика

В схеме соединения треугольником с 400 В и 87 Гц электродвигатель по рисунок 13 выдавал бы 3-кратную мощность (~ 1,3 кВт).

Из-за большой тепловой нагрузки рекомендуется использовать только ближайшую по величине согласно списку мощность электродвигателя (1,1 кВт). Тем самым электродвигатель (в этом примере) всегда еще имеет 1,47-кратно большую мощность по отношению к списочной мощности (0,75 кВт).

С 87-Гц-характеристикой электродвигатель работает также в интервале от 50 до 87 Гц с неослабленным полем. Опрокидывающий момент остается такой же величины, как при сетевом питании с 50 Гц.

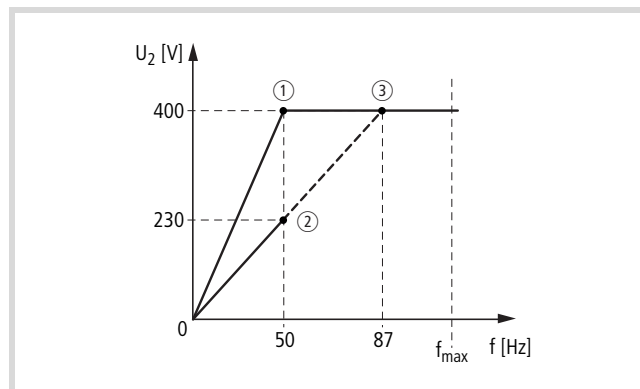


рисунок 15: Характеристика U/f

- ① Схема соединения звездой: 400 В, 50 Гц
- ② Схема соединения треугольником: 230 В, 50 Гц
- ③ Схема соединения треугольником: 400 В, 87 Гц

В приведенной ниже таблица 2 показано соотношение возможных преобразователей частоты в зависимости от сетевого напряжения и типа схемы соединения.

→ Класс нагревостойкости электродвигателя для 87-Гц-режима должен соответствовать, по меньшей мере, классу F.

таблица 2: Соотнесение преобразователя частоты к примеру электродвигателя (рисунок 15)

Преобразователь частоты	MMX12AA3D7...	MMX32AA3D7...	MMX34AA2D4...	MMX34AA4D3...
Расчетный ток	3,7 А	3,7 А	2,4 А	4,3 А
Сетевое напряжение	1 пер. тока 230 В	3 пер. тока 230 В	3 пер. тока 400 В	3 пер. тока 400 В
Схема двигателя	треугольник	треугольник	звезда	треугольник
Характеристика U/f	②	②	①	③
Ток двигателя	3,5 А	3,5 А	2,0 А	3,5 А
Напряжение на двигателе	3 пер. тока 0 - 230 В	3 пер. тока 0 - 230 В	3 пер. тока 0 - 400 В	3 пер. тока 0 - 230 В
Частота вращения вала электродвигателя	1430 мин ⁻¹	1430 мин ⁻¹	1430 мин ⁻¹	2474 мин ⁻¹ 1)
Частота сети питания электродвигателя	50 Гц	50 Гц	50 Гц	87 Гц ¹⁾

1) Соблюдайте допустимые предельные значения для электродвигателя!

Байпасный режим

Если Вы желаете запитывать электродвигатель по выбору через преобразователь частоты или непосредственно от сетевого напряжения, то эти питающие цепи должны быть блокированы механическим способом.



Внимание!

Переключение между преобразователем частоты и сетевым напряжением допускается выполнять только в обесточенном состоянии.



Внимание!

Не допускается соединять выходы преобразователя частоты (U, V, W) с сетевым напряжением (опасность разрушения, опасность пожара)

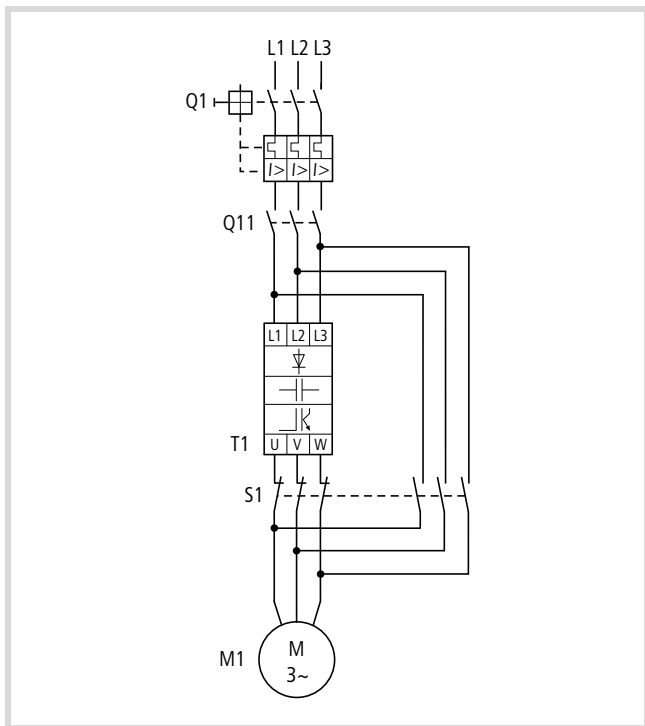


рисунок 16: Байпасное управление электродвигателем (пример)



Внимание!

S1 допускается подключать только в обесточенном состоянии преобразователя частоты T1.



Контакты и выключатели (S1) на выходе преобразователя частоты и для непосредственного запуска должны быть рассчитаны согласно категории эксплуатации AC-3 относительно расчетного тока электродвигателя.

Подключение EX-электродвигателей

При подключении взрывозащищенных электродвигателей соблюдайте, пожалуйста, следующие указания:

- Преобразователь частоты должен быть установлен за пределами EX-зоны.
- Соблюдайте отраслевые и национальные предписания для взрывозащищенных зон (ATEX 100a).
- Соблюдайте предписания и указания производителя электродвигателя относительно эксплуатации вместе с преобразователем частоты – например, когда предписано, использование дросселей электродвигателя (du/dt -ограничение) или фильтров синусоидальных колебаний.
- Устройства контроля температуры в обмотках электродвигателя (термистор, термозащелка) не допускается подсоединять непосредственно на преобразователе частоты, а они должны подсоединяться через разобщающее устройство, разрешенное для применения в EX-зоне.

3 Подключение

Введение

В настоящей главе описывается монтаж и электрическое подключение частотных преобразователей серии M-Max™.

→ При подключении и монтаже преобразователя частоты требуется закрыть или заклеить все вентиляционные щели во избежание проникновения посторонних предметов.

→ Все работы по подключению должны производиться только с использованием указанных инструментов и без применения излишних усилий.

Руководство по монтажу

Приведенные в настоящем руководстве по монтажу указания действительны для частотных преобразователей серии M-Max™ с классом защитного исполнения IP20.

Чтобы выполнить требования согласно NEMA 1 (IP21), Вам необходимо, в зависимости от размера корпуса, использовать дополнительные корпусные принадлежности MMX-IP21-FS1, MMX-IP21-FS2 или MMX-IP21-FS3.

Требуемые указания по установке приведены на рисунках в руководстве по установке AWA8230-2417.

Установочное положение

Вертикальное установочное положение допускается изменять путем наклона до 90°.

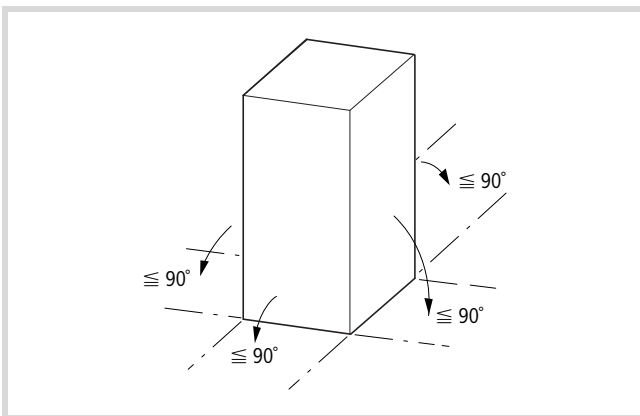


рисунок 17: Установочное положение

→ Монтаж с поворотом на 180° (с установкой на головную часть) не допускается.

Меры по охлаждению

Для обеспечения достаточной (тепловой) циркуляции воздуха, требуется наличие свободного пространства над корпусом частотного преобразователя M-Max™ высотой не менее 100 мм, а под корпусом высотой не менее 50 мм.

Требуемый объем потока охлаждающего воздуха составляет 10 м³/час для типоразмеров FS1 и FS2, а также 30 м³/час для типоразмера FS3 (для этого смотрите раздел „Габаритные и конструктивные размеры“ в Приложении на страница 190).

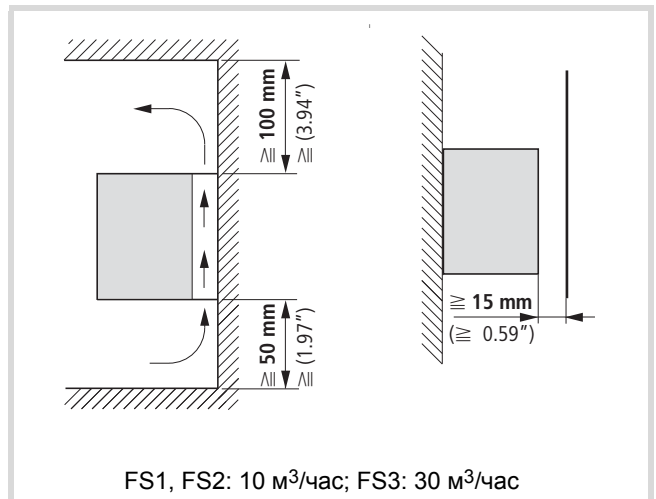


рисунок 18: Свободные пространства для воздушного охлаждения

Расстояние с передней стороны не должно быть менее 15 мм.

→ Пожалуйста, учитывайте, чтобы монтаж позволял беспрепятственное открывание и закрывание крышки над управляющими клеммами.

→ Частотные преобразователи серии M-Max™ охлаждаются потоком воздуха от внутреннего вентилятора.

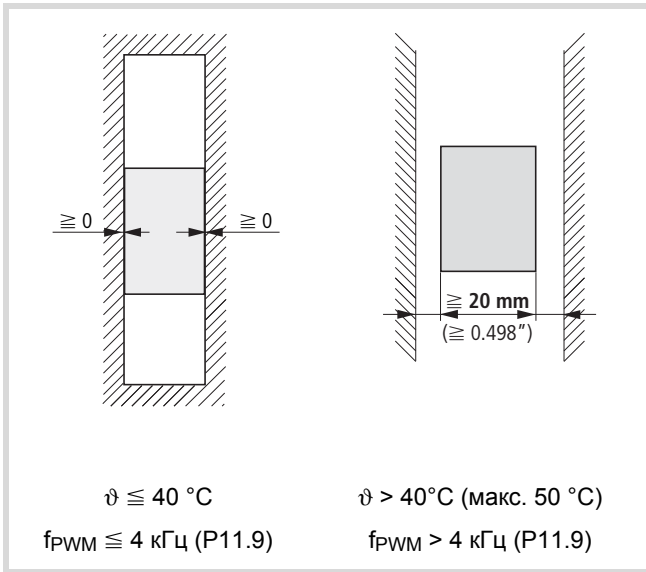


рисунок 19: Боковые свободные пространства

При температуре окружающей среды до +40°C, высоте установки над уровнем моря до 1000 метров и тактовой частоте до 4 кГц для частотных преобразователей серии M-Max™ не требуется наличие боковых свободных пространств.

Более высокие значения температуры окружающей среды (максимум до +50°C), тактовой частоты f_{PWM} (максимум до 16 кГц) и высоты установки над уровнем моря (до 2000 метров) потребуют наличие бокового свободного пространства с расстоянием не менее 20 мм.

- Значения тактовой частоты (f_{PWM}) можно согласовать в параметре P11.9.
- Не допускается устанавливать приборы с сильными магнитными полями (напр., дроссели или трансформаторы) в непосредственной близости от прибора M-Max™.

Закрепление

Преобразователь частоты серии M-Max™ можно закрепить с помощью винтов или на монтажной шине.

- Преобразователь частоты должен устанавливаться только на негорючее основание для крепежа (например, на металлическую пластину).
- Значения размеров и веса преобразователя частоты M-Max™ смотрите в Приложении.

Закрепление с помощью винтов

Количество и расположение требуемых отверстий (крепежные размеры a1 и b1 на рисунок 20) нанесены печатью также на основной плате прибора M-Max™.

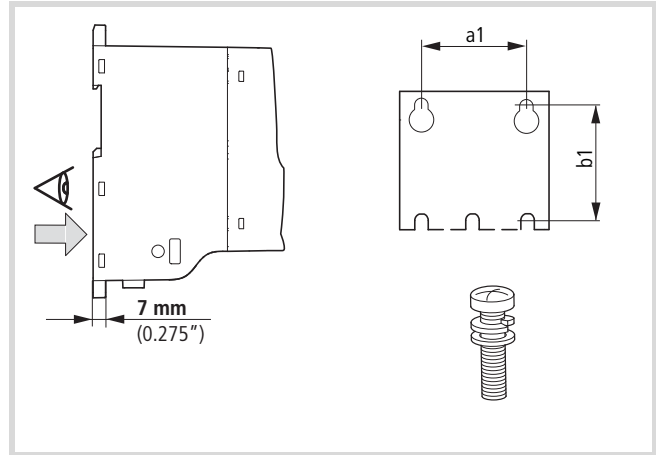


рисунок 20: Установочные размеры

Установите сначала винты в заданных положениях. Затем установите преобразователь частоты на подготовленное стенное крепление и надежно затяните все винты. Максимально допустимый момент затяжки для крепежных винтов составляет 1,3 Нм.

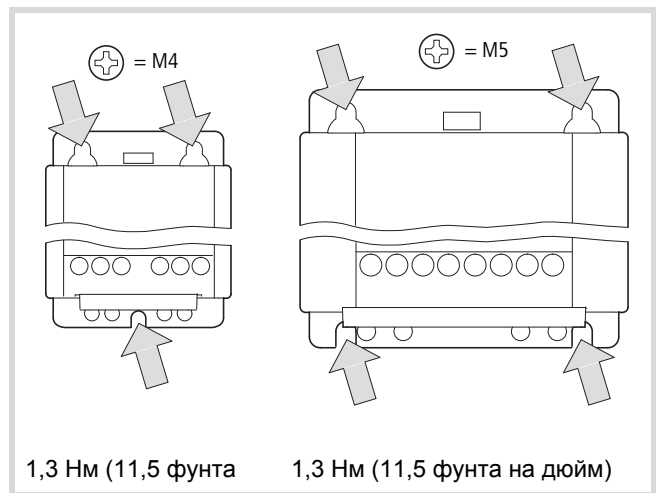


рисунок 21: Расположение для монтажа с использованием винтов

Закрепление на монтажной шине

Альтернативно к закреплению с помощью винтов можно также выполнить закрепление на монтажной шине согласно стандарту IEC/EN 60715.

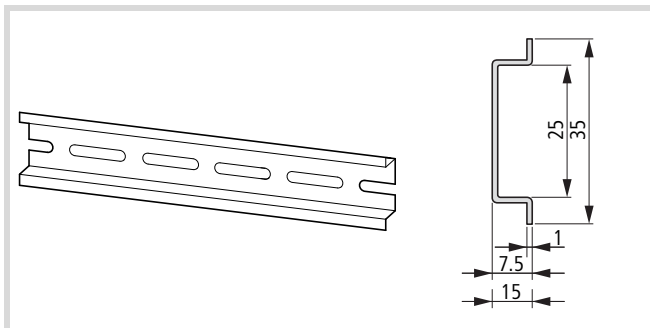


рисунок 22: Монтажная шина по стандарту IEC/EN 60715

Установите преобразователь частоты сверху на монтажную шину [1] и вдавите его корпус до защелкивания [2].

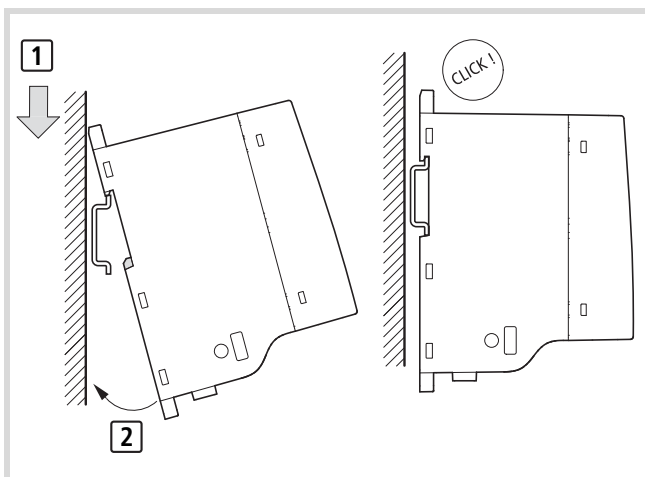


рисунок 23: Закрепление на монтажной шине

Демонтаж с монтажной шины

Для демонтажа требуется нажать вниз подпружиненный фиксатор. Для этого на верхнем крае устройства M-Max™ предусмотрена помеченная выемка.

Для снятия фиксатора рекомендуется использовать отвертку с плоским жалом (например, шириной 5 мм).

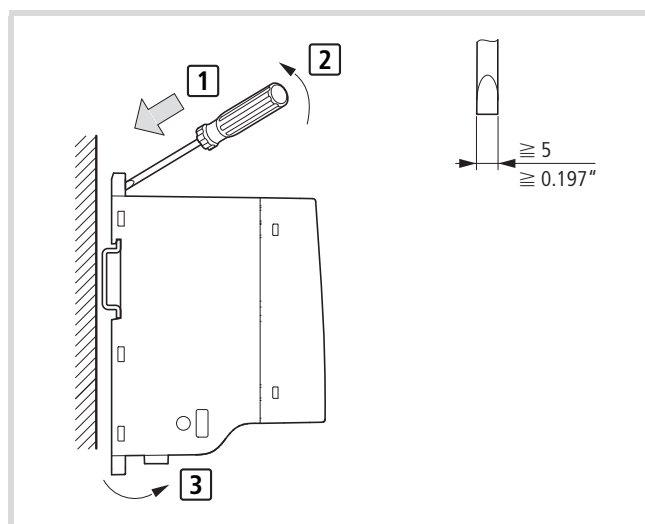


рисунок 24: Демонтаж

Кабельная ловильная пластинка (принадлежности)

В объем поставки прибора M-Max™ входит комплект принадлежностей с кабельной ловильной пластинкой и скобами. Тем самым, при необходимости, Вы можете захватить соединительные провода непосредственно на преобразователе частоты и закрепить экранированные провода согласно требованиям ЭМС.

Установите сначала кабельную ловильную пластинку для соединительных проводов на силовой части [1], а затем кабельную ловильную пластинку [2] для управляющих проводов. Необходимые крепежные винты (M4) содержатся в комплекте поставки.
[3] = скобы для крепления кабеля на силовой части.

→ Установите кабельную ловильную пластинку перед монтажом электрических компонентов.

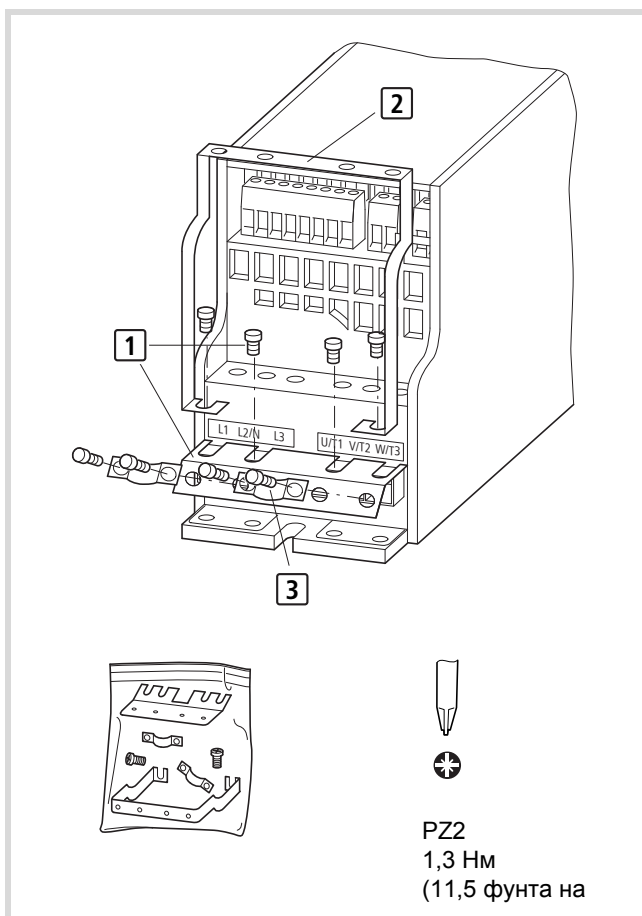


рисунок 25: Монтаж кабельной ловильной пластинки и скоб

Подключение согласно требованиям ЭМС

Ответственность за соблюдение установленных законодательством предельных значений и за обеспечение электромагнитной совместимости несет конечный пользователь или эксплуатирующая организация промышленной установки. Они должны обеспечить принятие мер для минимизации или устранения излучения (эмиссии) помех в соответствующих условиях эксплуатации (см. рисунок 11). Кроме того, они должны использовать возможности для увеличения помехоустойчивости устройств или систем.

В системе привода (PDS) с частотными преобразователями необходимо предусмотреть меры по электромагнитной совместимости (ЭМС) уже на этапе проектирования, поскольку требуемые изменения при монтаже и установке или, соответственно, последующие улучшения на месте установки связаны с дополнительными и значительными расходами.

При работе преобразователя частоты в системе привода протекают высокочастотные токи утечки, которые обусловлены конструкцией и системой. Поэтому необходимо обеспечить прокладку низкоомных линий заземления с большим поперечным сечением.

Для токов утечки более 3,5 мА согласно VDE 0160 либо EN 60335 необходимо, чтобы:

- либо сечение защитного провода составляло $\geq 10 \text{ мм}^2$,
- либо был обеспечен контроль защитного провода на предмет разрыва,
- либо был дополнительно проложен второй защитный провод.

Для установки согласно требованиям ЭМС мы рекомендуем выполнение следующих мер:

- Монтаж преобразователя частоты в металлическом токопроводящем корпусе с хорошим соединением с потенциалом земли,
- экранированные провода электродвигателя (короткие провода).

Заземлить в системе привода все токопроводящие компоненты и корпус посредством как можно более короткого провода с максимально возможным поперечным сечением (медный многопроволочный гибкий провод).

Мероприятия по ЭМС в электрическом распределительном шкафу

Для монтажа согласно требованиям ЭМС соедините все металлические части приборов и электрического распределительного шкафа между собой посредством высокочастотных проводов с большим поперечным сечением. Монтажные пластины и дверцы электрического распределительного шкафа должны быть соединены с корпусом шкафа посредством коротких высокочастотных многопроволочных гибких проводов с большой площадью контакта. При этом исключите лакированные поверхности (анодированные, хромирование с желтым цветом). Обзор всех мероприятий по ЭМС показан на рисунок 26 на страница 45.

- ▶ Установите преобразователь частоты по возможности непосредственно (без прокладки) на металлической пластине (монтажной пластине).
- ▶ Прокладывайте сетевые провода и провода электродвигателя в электрическом распределительном шкафу как можно ближе к потенциалу земли. Свободно провисающие провода работают как антенны.
- ▶ Если Вы проложите параллельно высокочастотные токопроводящие линии (напр., экранированные провода электродвигателя) и несоздающие радиопомех линии (напр., провод подключения к сети, управляющие и сигнальные линии), то расстояние между ними должно составлять не менее 300 мм, чтобы воспрепятствовать переизлучению электромагнитной энергии. А также при больших различиях в потенциале напряжения следует выбирать раздельную прокладку кабелей. Необходимые пересечения между управляющими и силовыми линиями должны всегда выполняться под прямым углом (90 градусов).
- ▶ Не прокладывайте управляющие и сигнальные линии в одном канале вместе с силовыми линиями. Аналоговые сигнальные линии (значения измерений, заданные значения и значения коррекции) необходимо прокладывать с экранированием.

Заземление

В электрическом распределительном шкафу соединение с землей (PE) должно быть проложено от сети электропитания к центральной точке заземления (монтажная пластина). Все защитные провода должны быть проложены звездообразно от этой точки, а все токопроводящие компоненты системы PDS (преобразователь частоты, дроссель электродвигателя, фильтр электродвигателя, сглаживающий дроссель) должны быть подсоединены.

Избегайте образования шлейфов заземления при монтаже нескольких преобразователей частоты в одном электрическом распределительном шкафу. Кроме того, обеспечьте безукоризненное заземление с большой площадью контакта всех металлических и подлежащих заземлению приборов с монтажной пластиной.

Экранирование

Неэкранированные линии работают как антенны (передача, прием). Для соответствующих требованиям ЭМС соединений прокладывайте создающие радиопомехи линии (напр., провода электродвигателя) и чувствительные к помехам линии (аналоговые сигналы и значения измерений) всегда с экранированием относительно друг друга.

Эффективность экранированной линии определяется хорошим соединением экранирующей оплетки и ее низким сопротивлением.

Используйте только экранирующие оплетки из оцинкованного или никелированного медного переплетения. Экранирующие оплетки из стального переплетения не пригодны.

→ Управляющие и сигнальные линии (аналоговые, цифровые) должны быть всегда заземлены с одной стороны в непосредственной близости к своему запитывающему источнику напряжения (PES).

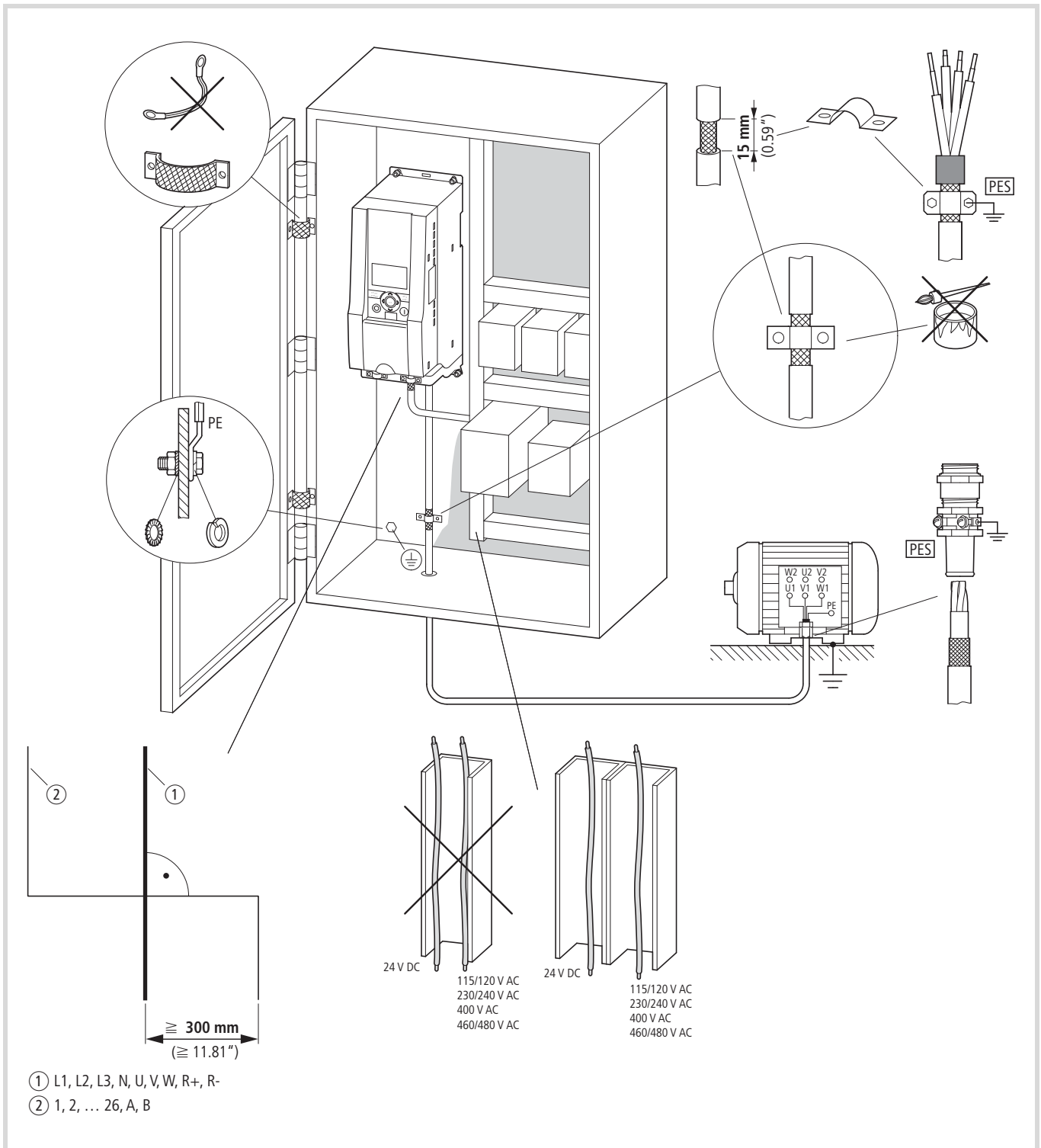


рисунок 26: Монтаж с соблюдением требований ЭМС (пример: M-Max™)

① Силовая линия: L1, L2/N, L3 и U/T1, V/T2, W/T3, R+, R-

② Управляющие и сигнальные линии: 1 - 26, A, B, подключения полевой шины

Соединение с большой площадью контакта для всех металлических деталей шкафа.

Контактные поверхности преобразователя частоты и кабельный экран должны быть очищены от краски.

Соединить кабельный экран для проводов на выходе преобразователя частоты с большой площадью контакта с потенциалом земли (PES).

Обширное контактирование кабельного экрана на электродвигателе.

Заземляющее соединение с большой площадью контакта для всех металлических частей.

Электрический монтаж

**Предупреждение!**

Электромонтажные работы разрешается проводить только после правильного монтажа и крепления преобразователя частоты.

**Опасность!**

Опасность несчастного случая из-за удара током!

Электромонтажные работы разрешается проводить только при отсутствии электрического напряжения.

**Внимание!**

Опасность пожара!

Следует использовать только такие кабели, защитные выключатели и контакторы, которые соответствуют указанному допустимому номинальному значению тока.

**Внимание!**

Токи утечки на землю в преобразователях частоты составляют более, чем 3,5 мА (пер. тока). Поэтому согласно стандарту по изделиям IEC/EN 61800-5-1 должен быть подсоединен дополнительный защитный провод или поперечное сечение защитного провода должно составлять, по меньшей мере, 10 мм².

**Опасность!**

Детали силовой части преобразователя частоты находятся под напряжением до 5 минут даже после отключения питающего напряжения (время разрядки конденсаторов промежуточного контура).

См. предупредительное указание!



Выполняйте все последующие рабочие операции с использованием указанного инструмента и без приложения чрезмерного усилия.

Подключение на силовой части

На приведенном далее рисунке показано общее подключение преобразователя частоты в силовой части.

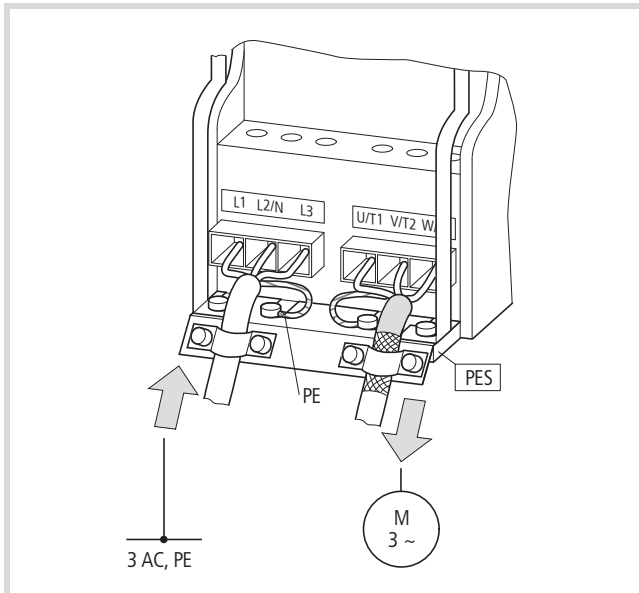


рисунок 27: Пример: трехфазное подключение к сети

Обозначение клемм в силовой части

- L1, L2/N, L3: соединительные клеммы для напряжения питания (вход, сетевое напряжение):
 - Однофазное переменное напряжение: соединение на L2/N и L3 для MMX11...
 - Однофазное переменное напряжение: соединение на L1 и L2/N для MMX12...
 - Трехфазное переменное напряжение: соединение на L1, L2/N, L3 для MMX32... и MMX34...
- U/T1, V/T2, W/T3: соединительные клеммы для трехфазной питающей линии к трехфазному электродвигателю (выход, преобразователь частоты)
- ⊕, PE: Подключение для защитного заземления (относительный потенциал). PES для устанавливаемой кабельной ловильной пластинки для экранированных проводов.
- R+, R-: соединительные клеммы для внешнего тормозного сопротивления (только для устройства MMX34..., выход, тормозной транзистор).

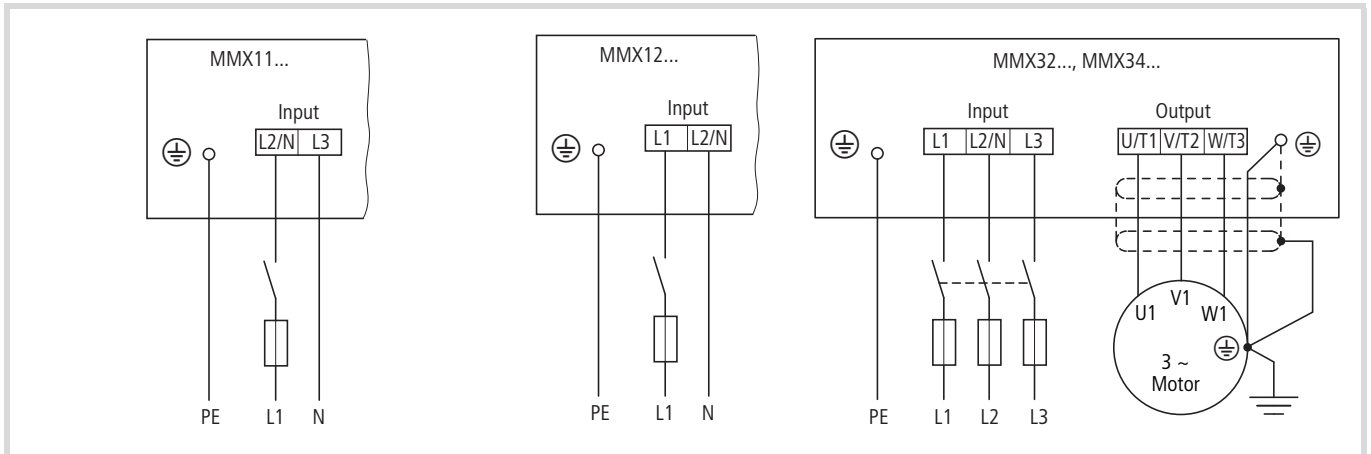


рисунок 28: Подключение на силовой части

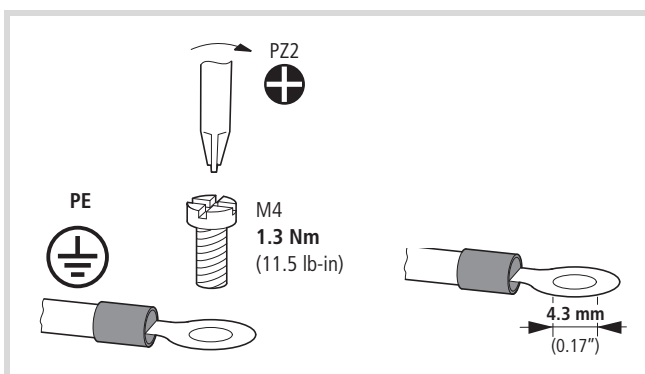


рисунок 29: Подключение заземления

Подключение заземления соединено непосредственно с кабельной ловильной пластинкой.

Экранированная линия между преобразователем частоты и электродвигателем должна быть как можно короче. Соедините экранирующую оплетку на обеих сторонах и с большой площадью контакта с защитным заземлением PES (Protective Earth Shielding). На преобразователе частоты можно соединить экранирующую оплетку проводов электродвигателя непосредственно на кабельной ловильной пластинке (перекрытие на 360 градусов) с защитным заземлением.

→ Преобразователь частоты должен быть в обязательном порядке связан через заземляющий провод (PE) с потенциалом земли.

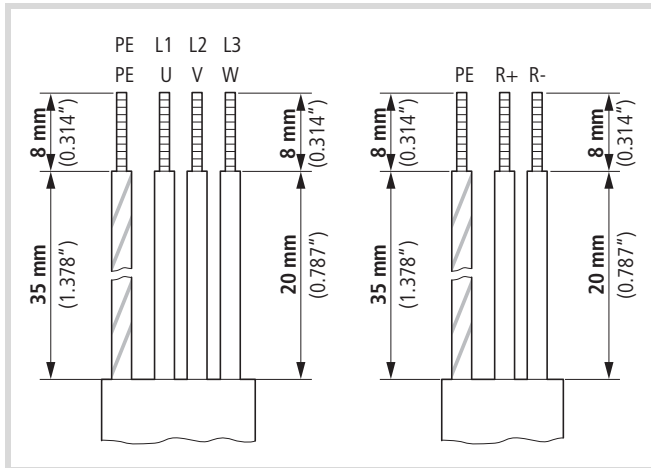


рисунок 30: Подключение в силовой части

Избегайте расплетения экранирующей оплетки – например, вследствие смещения отдельных пластиковых оболочек поверх конца экранирующей оплетки или резинового наконечника на конце экранирующей оплетки. По другому варианту, в дополнение к обладающей большой площадью контакта скобе для крепления кабеля можно также скрутить экранирующую оплетку на конце и соединить с кабельным наконечником на защитном заземлении. Чтобы избежать помех по ЭМС, такое подключение скрученной экранирующей оплетки должно быть выполнено как можно более коротким (смотрите рисунок 32).

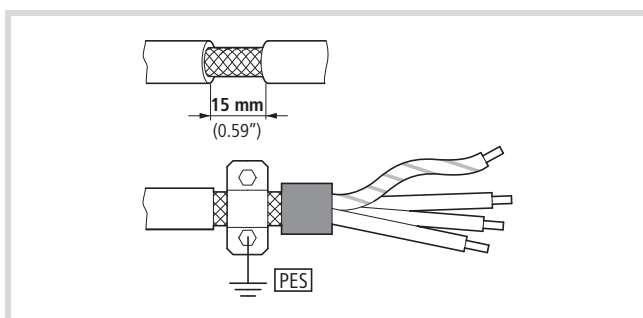


рисунок 31: Экранированная соединительная линия

Для проводов электродвигателя настоятельно рекомендуется экранированный, четырехпроводный кабель. При этом желто-зеленый провод этого кабеля соединяет клеммы защитного провода электродвигателя и преобразователя частоты и тем самым минимизирует нагрузку экранирующей оплетки, обусловленной большими переходными токами.

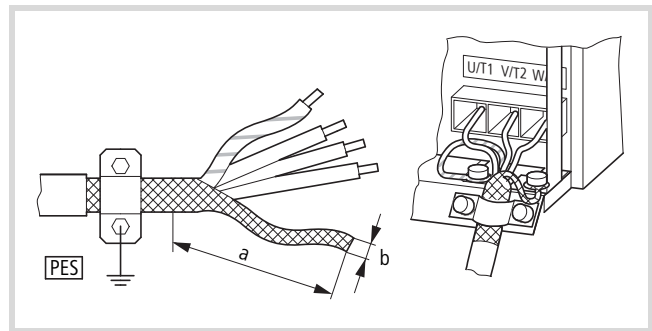


рисунок 32: Подключение при скрученной экранирующей оплетке
Ориентировочное значение для скрученной экранирующей оплетки:
 $b \cong 1/5 a$

Скрученная экранирующая оплетка должна быть подсоединена к PES посредством кольцевого кабельного наконечника (смотрите рисунок 29, страница 47).

На приведенном ниже рисунке показан монтаж экранированного, четырехпроводного кабеля электродвигателя (рекомендованный вариант).

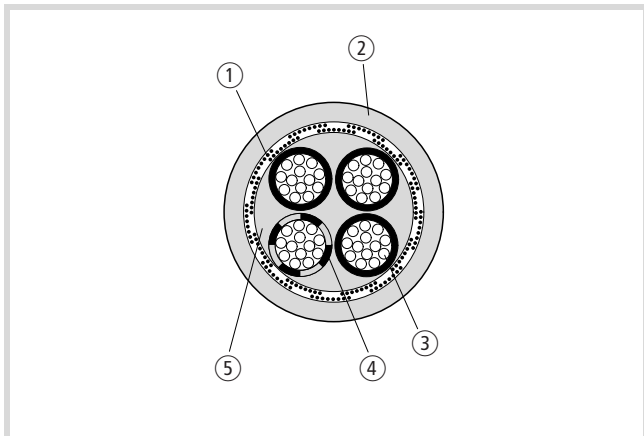


рисунок 33: Четырехжильный экранированный провод двигателя

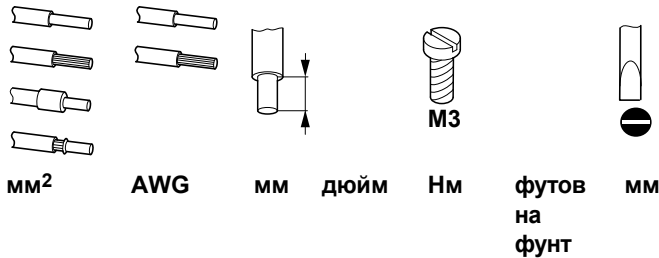
- ① Медная экранирующая оплетка
- ② Внешняя оболочка из ПВХ
- ③ Многопроволочный гибкий провод (медные проволочки)
- ④ ПВХ-изоляция жил, 3 х черного цвета, 1 х желто-зеленого цвета
- ⑤ Текстильная лента и внутренний материал из ПВХ

Если в отходящей линии электродвигателя расположены дополнительные узлы (напр., контроллеры для управления электродвигателем, реле защиты электродвигателя, дроссель электродвигателя, фильтр синусоидальных колебаний или клеммы), то разорвите экранирующую оплетку кабеля электродвигателя вблизи этих узлов. Соедините его при большой площади контакта с монтажной пластиной (PES). Свободные, т.е. незэкранированные соединительные линии не должны быть длиннее, чем приблизительно 300 мм.

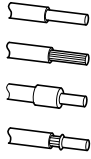

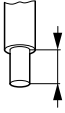
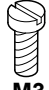

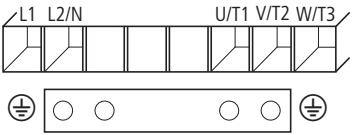
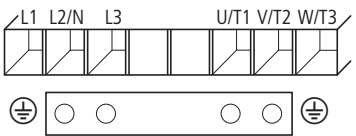
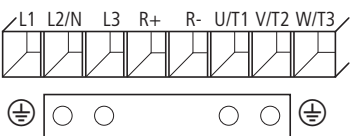
Расположение и подключение силовых клемм

Расположение и размер соединительных клемм зависит от типоразмера силовой части (FS1, FS2, FS3).

Используемые поперечные сечения, моменты затяжки винтов и соответствующие предохранители перечислены далее.



	мм ²	AWG	мм	дюйм	М3	футов на фунт	мм	
MMX12AA1D7... MMX12AA2D4... MMX12AA2D8...	0,2 - 2,5	24 - 12	8	0,31	0,5 - 0,6	0,37 - 0,44	0,6 x 3,5	FS1
MMX32AA1D7... MMX32AA2D4... MMX32AA2D8... MMX34AA1D3... MMX34AA1D9... MMX34AA2D4...	0,2 - 2,5	24 - 12	8	0,31	0,5 - 0,6	0,37 - 0,44	0,6 x 3,5	FS1
MMX11AA1D7... MMX11AA2D4... MMX11AA2D8... MMX11AA3D7...	0,2 - 2,5	24 - 12	8	0,31	0,5 - 0,6	0,37 - 0,44	0,6 x 3,5	FS2
MMX12AA3D7... MMX12AA4D8... MMX12AA7D0...	0,2 - 2,5	24 - 12	8	0,31	0,5 - 0,6	0,37 - 0,44	0,6 x 3,5	FS2
MMX32AA3D7... MMX32AA4D8... MMX32AA7D0...	0,2 - 2,5	24 - 12	8	0,31	0,5 - 0,6	0,37 - 0,44	0,6 x 3,5	FS2
MMX34AA3D3... MMX34AA4D3... MMX34AA5D6...	0,2 - 2,5	24 - 12	8	0,31	0,5 - 0,6	0,37 - 0,44	0,6 x 3,5	FS2
MMX11AA4D8...	0,2 - 4	24 - 10	8	0,31	0,5 - 0,6	0,37 - 0,44	0,6 x 3,5	FS3

									
	мм ²	AWG	мм	дюйм	Нм	футов на фунт	мм		
MMX12AA9D6...	0,2 - 4	24 - 10	8	0,31	0,5 - 0,6	0,37 - 0,44	0,6 x 3,5	FS3	
MMX32AA011...	0,2 - 4	24 - 10	8	0,31	0,5 - 0,6	0,37 - 0,44	0,6 x 3,5	FS3	
MMX34AA7D6... MMX34AA9D0... MMX34AA012... MMX34AA014...	0,2 - 4	24 - 10	8	0,31	0,5 - 0,6	0,37 - 0,44	0,6 x 3,5	FS3	

Подключение на управляющей части

Управляющие клеммы располагаются под передней откидной крышкой.

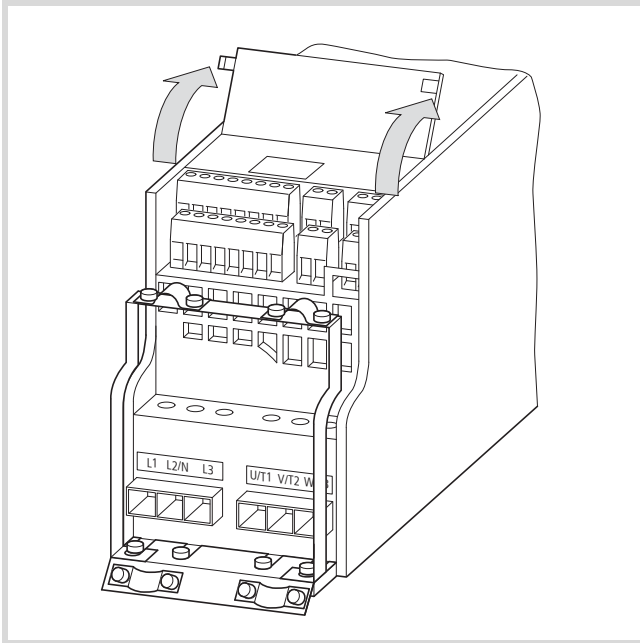


рисунок 34: Положение управляющих клемм

Входящую в комплект поставки кабельную ловильную скобу можно установить на кабельной ловильной пластинке силовой части.

Управляющие провода должны быть свиты друг с другом и экранированы. Экранирующая оплетка присоединяется на одной стороне (PES), например, на кабельных ловильных скобах у преобразователя частоты.

Избегайте расплетения экранирующей оплетки – например, вследствие смещения отдельных пластиковых оболочек поверх конца экранирующей оплетки или резинового наконечника на конце экранирующей оплетки.

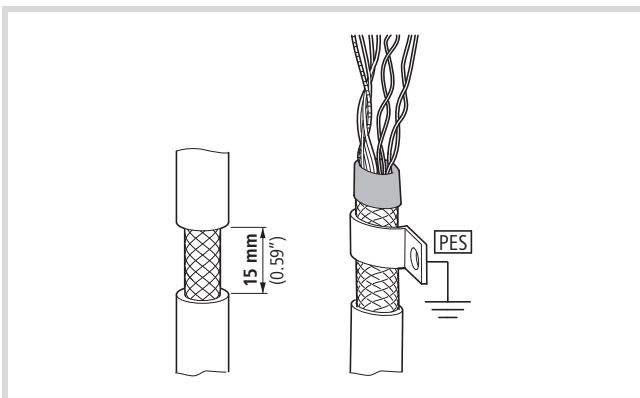


рисунок 35: Воспрепятствование расплетению экранирующей оплетки

По другому варианту, в дополнение к обладающей большой площадью контакта скобе для крепления кабеля можно также скрутить экранирующую оплетку на конце и соединить с кабельным наконечником на защитном заземлении. Чтобы избежать помех по ЭМС, такое подключение скрученной экранирующей оплетки должно быть выполнено как можно более коротким (смотрите для этого рисунок 32 на страница 48.).

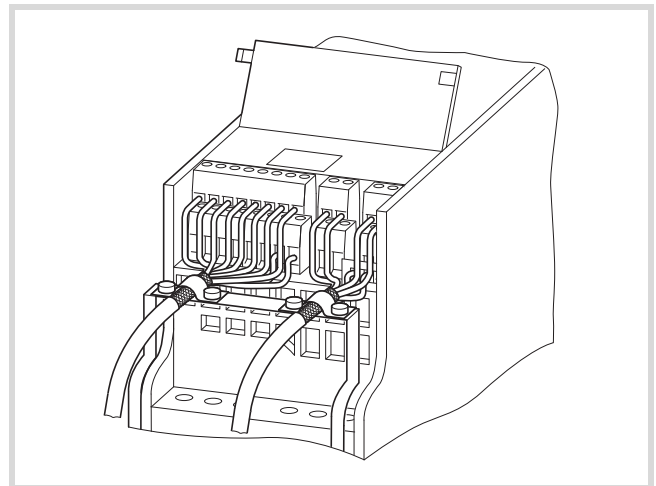


рисунок 36: Пример для одностороннего подсоединения (PES) на преобразователе частоты

На другом конце управляющего провода следует воспрепятствовать расплетению посредством резинового наконечника. Здесь не нужно создавать соединения экранирующей оплетки с защитным заземлением, поскольку иначе возникнут проблемы со шлейфом защиты от радиопомех.

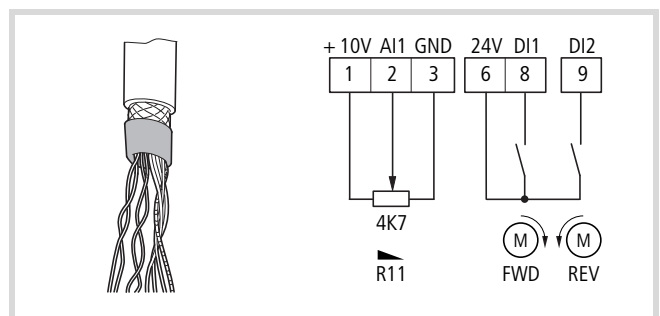


рисунок 37: Пример для изолированного конца управляющего провода

Расположение и подключение управляющих клемм



Меры для снятия электростатического заряда

Перед прикосновением к управляющим клеммам и управляющей плате следует разрядить их посредством контакта с заземленной поверхностью. Это позволяет защитить устройства от разрушения из-за электростатического разряда.

На следующем рисунке показано расположение и обозначение управляющих клемм прибора M-Max™.

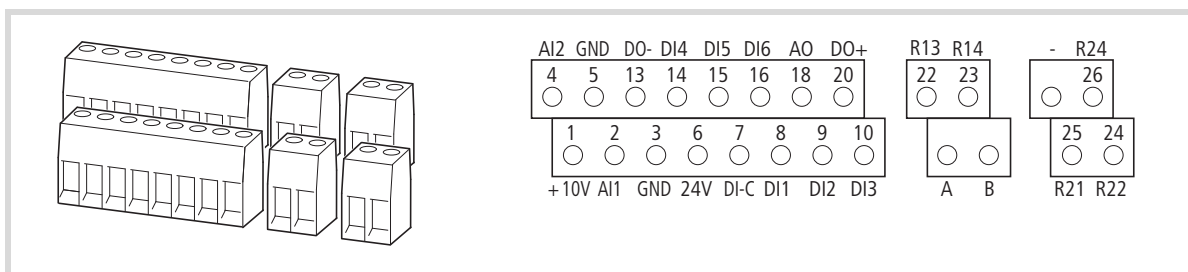


рисунок 38: Расположение и обозначение управляющих клемм

таблица 3: Возможные размеры и варианты соединительных линий на управляющих клеммах

мм ²	мм ²	AWG	мм	Нм	футов на фунт	мм
0,14 - 1,5	0,25 - 0,5	26 - 16	5	0,22 - 0,25	0,16 - 0,18	0,4 x 2,5

Управляющие клеммы и микровыключатели

Под передней крышкой размещено четыре микровыключателя. С их помощью выполняется непосредственная настройка управляющих клемм.

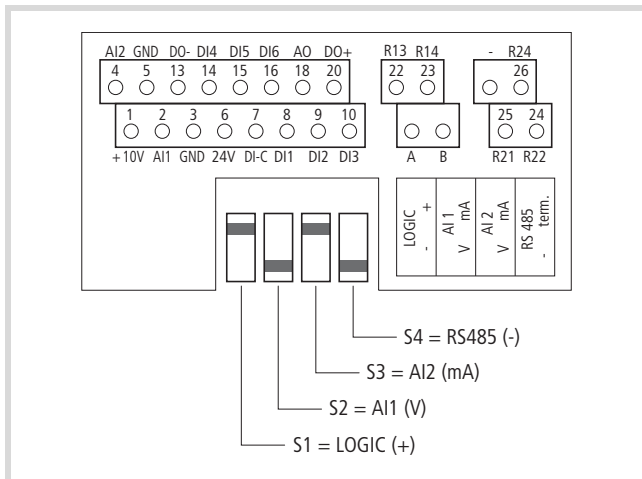


рисунок 39:Заводские установки микровыключателей

S1	LOGIC	Управляющая логическая схема: + = положительно переключающая логическая схема (WE) Тип источника - = отрицательно переключающая логическая схема Тип выхода
S2	AI1	Аналоговый вход 1 (P2.1): V = 0 - +10 В (WE) mA = 4 - 20 mA
S3	AI2	Аналоговый вход 2 (P2.2): mA = 4 - 20 mA (WE) V = 0 - +10 В
S4	RS 485	Нагрузочный резистор шины (управляющая клемма A/B) - = отключено огр. = включено (ограничитель)

Функции управляющих клемм

Заданные на заводе-изготовителе функции, а также данные для электрического подключения всех управляющих клемм приведены в следующей таблице.

таблица 4: Заданные на заводе-изготовителе функции управляющих клемм

Соединительная клемма	Сигнал	Заводская установка	Описание	
1	+10В	Заданное напряжение на выходе	-	Макс. нагрузка 10 мА, потенциал сравнения GND
2	A11	Аналоговый сигнал, вход 1	Заданное значение частоты ¹⁾	0 – +10 В ($R_i > 200$ кОм) 0/4 – 20 мА ($R_B = 200$ Ом) Переключение посредством микропереключателя S2
3	GND	Потенциал сравнения	-	0 В
4	A12	Аналоговый вход 2	ПИД-регулятор, фактическое значение ¹⁾	0 – +10 В ($R_i > 200$ кОм) 0/4 – 20 мА ($R_B = 200$ Ом) Переключение посредством микропереключателя S3
5	GND	Потенциал сравнения	-	0 В
6	24В	Управляющее напряжение для DI1 - DI6, выход (+24 В)	-	Макс. нагрузка 50 мА, потенциал сравнения GN D
7	DI-C	Опорный потенциал цифровых входов DI1 – DI6	LOGIC- (GND)	Переключение посредством микропереключателя LOGIC –/+
8	DI1	Цифровой вход 1	Пуск FWD, вперед ¹⁾	0 - +30 В ($R_i > 12$ кОм)
9	DI2	Цифровой вход 2	Пуск REV, назад ¹⁾	0 - +30 В ($R_i > 12$ кОм)
10	DI3	Цифровой вход 3	Фиксированная частота В0 ¹⁾	0 - +30 В ($R_i > 12$ кОм)
13	DO-	Цифровой выход	Активно = READY ¹⁾	Транзистор, макс. 50 мА, питающее напряжение управляющая клемма 20
14	DI4	Цифровой вход 4	Фиксированная частота В1 ¹⁾	0 - +30 В ($R_i = 12$ кОм)
15	DI5	Цифровой вход 5	Подтверждение ошибки ¹⁾	0 - +30 В ($R_i = 12$ кОм)
16	DI6	Цифровой вход 6	ПИД-регулятор, деактивирован ¹⁾	0 - +30 В ($R_i = 12$ кОм)
18	AO	Аналоговый выход	Выходная частота ¹⁾	0 – +10 В, максимум 10 мА
20	DO+	Цифровой выход	Питающее напряжение, см. управляющую клемму 13	Питающее напряжение для цифрового выхода DO– макс. 48 В пост. тока, макс. 50 мА
22	R13	Реле 1, замыкающие контакты	Активно = RUN ¹⁾	Макс. коммутационная нагрузка: 250 В пер. тока/2 А или 250 В пост. тока/0,4 А
23	R14	Реле 1, замыкающие контакты	Активно = RUN ¹⁾	Макс. коммутационная нагрузка: 250 В пер. тока/2 А или 250 В пост. тока/0,4 А
24	R22	Реле 2, переключающие контакты (размыкающий контакт)	Активно = FAULT ¹⁾	Макс. коммутационная нагрузка: 250 В пер. тока/2 А или 250 В пост. тока/0,4 А

Соединительная клемма		Сигнал	Заводская установка	Описание
25	R21	Реле 2, переключающие контакты	Активно = FAULT ¹⁾	Макс. коммутационная нагрузка: 250 В пер. тока/2 А или 250 В пост. тока/0,4 А
26	R24	Реле 2, переключающие контакты (закрывающий контакт)	Активно = FAULT ¹⁾	Макс. коммутационная нагрузка: 250 В пер. тока/2 А или 250 В пост. тока/0,4 А
A	A	RS485 сигнал А	Обмен данными по шине	Modbus RTU
B	B	RS485 сигнал В	Обмен данными по шине	Modbus RTU

1) Программируемая функция (→ раздел „Список параметров“, страница 219)

Аналоговые входы

Диапазон подключения аналоговых и цифровых входов и выходов.

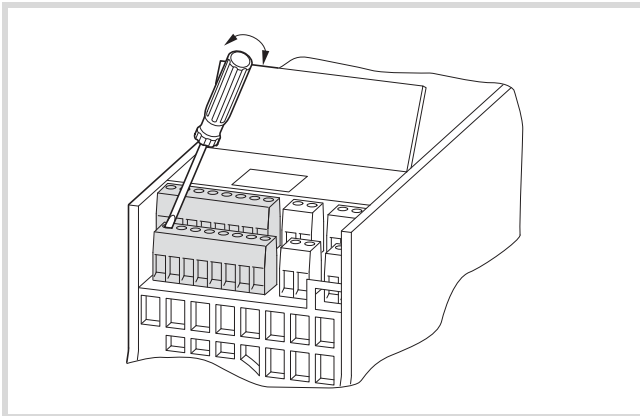


рисунок 40: Управляющие клеммы (цифровые и аналоговые входы / выходы)

Преобразователь частоты M-Max™ располагает двумя аналоговыми входами для задания необходимого значения частоты и возвращения действительного значения к ПИД-регулятору:

- Управляющая клемма 2 (AI1), сигнал по напряжению 0 (2) – +10 В, Входное сопротивление 200 кОм
- Управляющая клемма 4 (AI2), сигнал по току 0 (4) – 20 мА, Полное сопротивление нагрузки 200 Ом

Балансировка и параметрирование аналоговых входов описаны в раздел „Аналоговый вход (P2)“, страница 92.

В заводской установке аналоговый вход AI1 (управляющая клемма 2) настроен для заданного значения частоты (P6.2). При этом задание заданного значения может осуществляться через внешний потенциометр (рекомендованное постоянное сопротивление: от 1 к до 10 к). Постоянное сопротивление потенциометра заданного значения обеспечивается преобразователем частоты через управляющую клемму 1 с напряжением +10 В (максимальная нагрузочная способность: 10 мА). Опорными точками (GND) для аналоговых сигналов заданного значения являются управляющие клеммы 3 и 5.

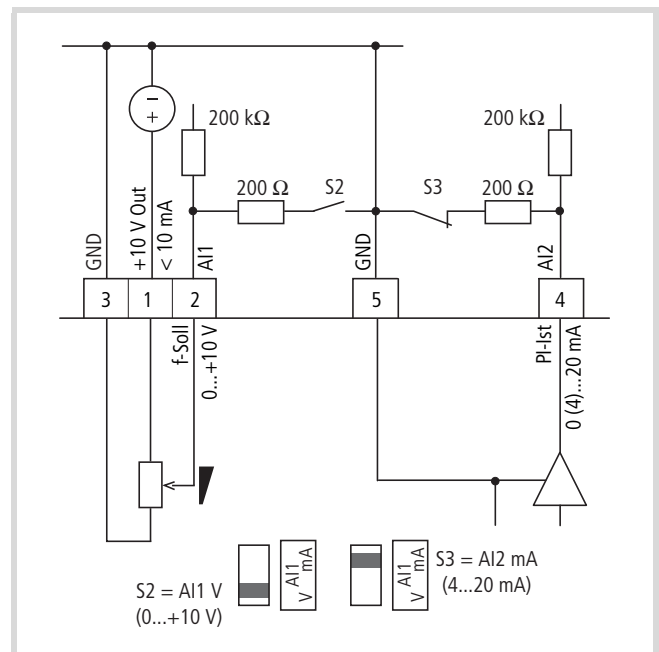


рисунок 41: Аналоговые входы заданных значений AI1 и AI2

Пример подключения: Потенциометр (4,7 кОм) M22-R4K7; арт. № 229490

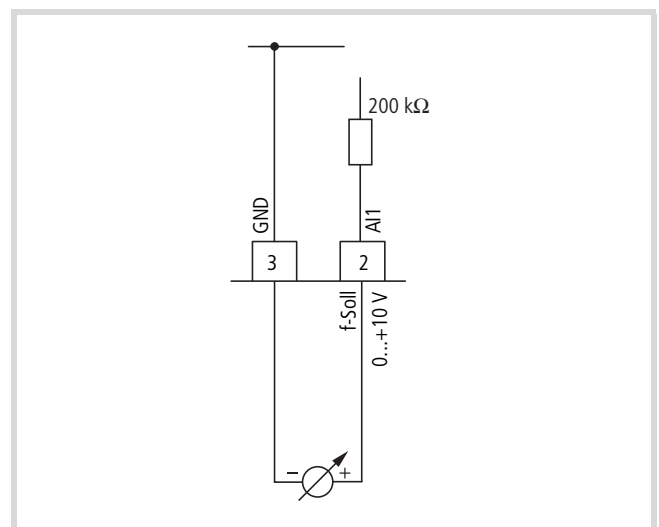


рисунок 42: Аналоговый сигнал заданного значения, напр., от системы управления вышестоящего уровня (SPS)

Аналоговый выход

На управляющую клемму 18 преобразователем частоты подается аналоговый сигнал по напряжению (0 - +10 В). В заводской установке этот сигнал настроен пропорционально выходной частоте (0 - f_{max}). Синхронизация и настройка параметров аналогового выхода описаны в раздел „Аналоговый выход (P4)“, страница 102.

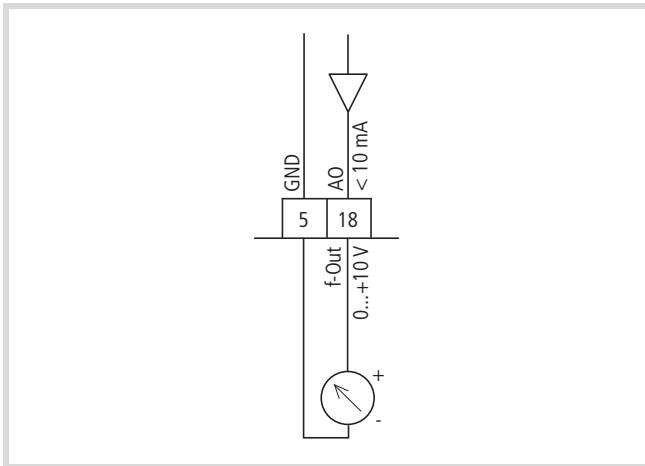


рисунок 43: Аналоговый выход АО (примеры подключения)

Цифровые входы

Преобразователь частоты имеет шесть цифровых входов (от DI1 до DI6), функция и принцип действия которых являются идентичными. Управление осуществляется при заводской установке напряжением +24 В (положительная логическая схема, тип источника). Для этого можно использовать внутреннее управляющее напряжение от управляющей клеммы 6 (+24 В, макс. 50 мА) или внешний источник питания (+24 В), остаточная волнистость которого меньше $\pm 5\% \Delta U_a / U_a$. Настраиваемые функции описаны в раздел „Цифровой вход (P3)“, страница 95.

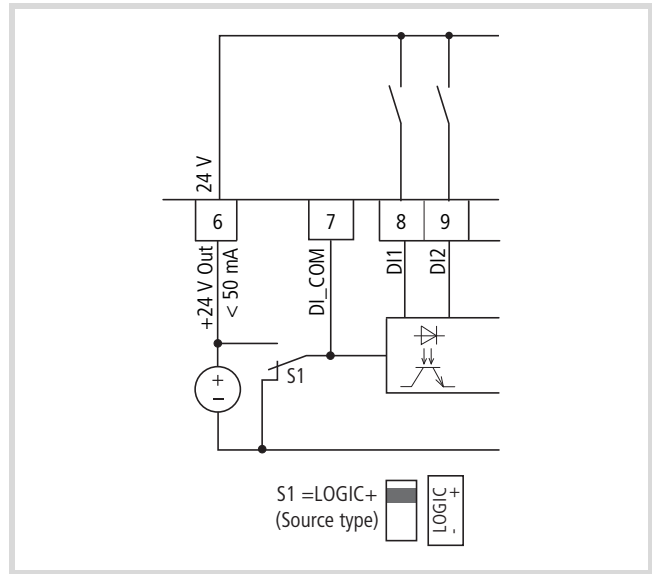


рисунок 44: Цифровые входы с внутренним напряжением питания

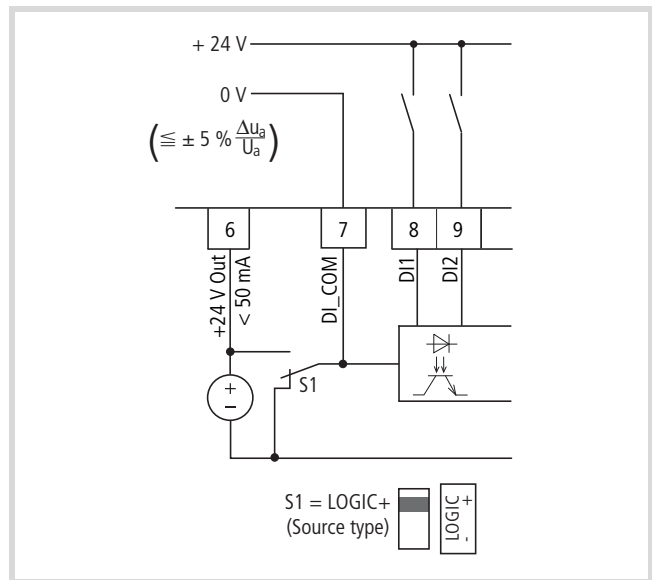


рисунок 45: Цифровые входы с внешним напряжением питания

Заданные на заводе-изготовителе функции и данные для электрического подключения приведены в раздел „Функции управляющих клемм“, страница 55.

Микровыключатель S1 (LOGIC) используется для изменения логики управления на так называемую отрицательную логическую схему (тип выхода). При этом цифровые входы внутри или снаружи через управляющую клемму 7 (DI_COM) подключаются непосредственно к питанию напряжением +24 В, а через входные клеммы от DI1 до DI6 — к соответствующему потенциалу 0 В (GND).

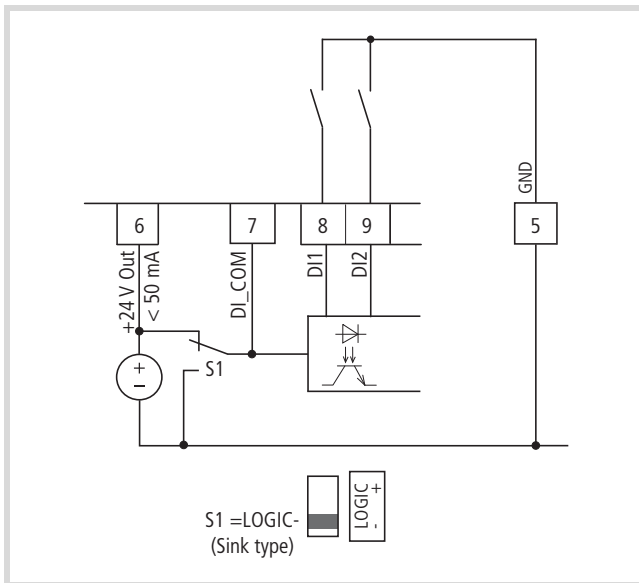


рисунок 46: Цифровые входы с внутренним питающим напряжением (отрицательная логическая схема, тип выхода)

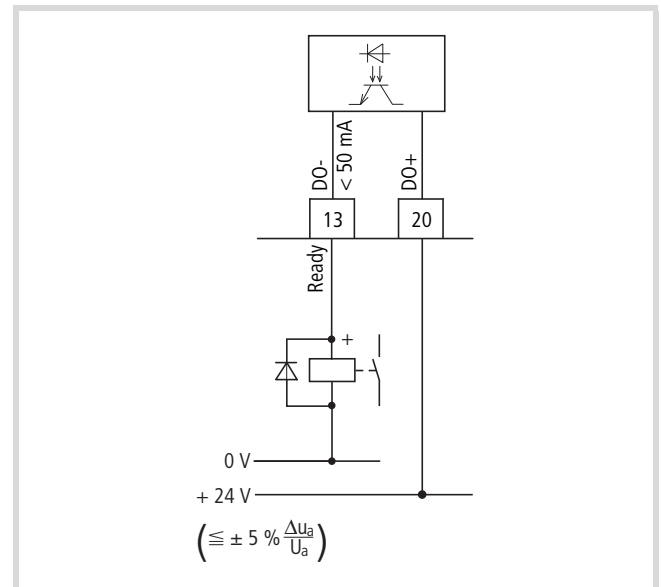


рисунок 48: Примеры подключения (реле связи с безынерционным диодом: ETS4-VS3; арт. № 083094)

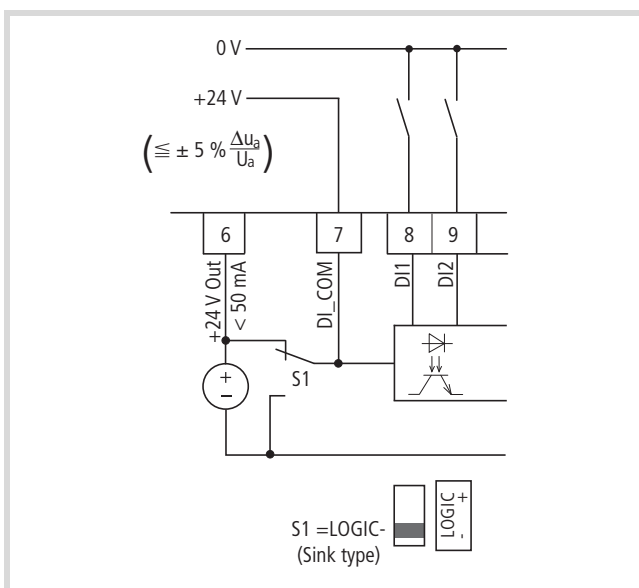


рисунок 47: Цифровые входы с внешним питающим напряжением (отрицательная логическая схема, тип выхода)

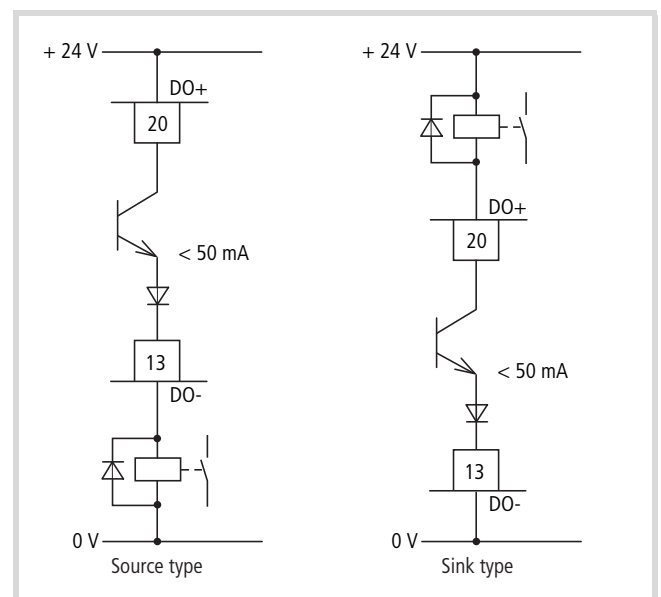


рисунок 49: Пример подключение и принцип действия DO при типе источника и типе выхода

Цифровой выход (транзистор)

На транзисторный выход (управляющая клемма 13, DO-) через управляющую клемму 20 (DO+) может подаваться внутреннее управляющее напряжение устройства (+24 В) или внешнее постоянное напряжением макс. +48 В. Допустимая остаточная волнистость должна быть меньше $\pm 5\% \Delta U_a / U_a$. Максимальный допустимый ток нагрузки составляет 50 мА.

Параметрирование описано в раздел „Цифровой выход (P5)“, страница 103.

Цифровые выходы (реле)

На следующем рисунке показано расположение соединительных клемм для обоих контактов реле.

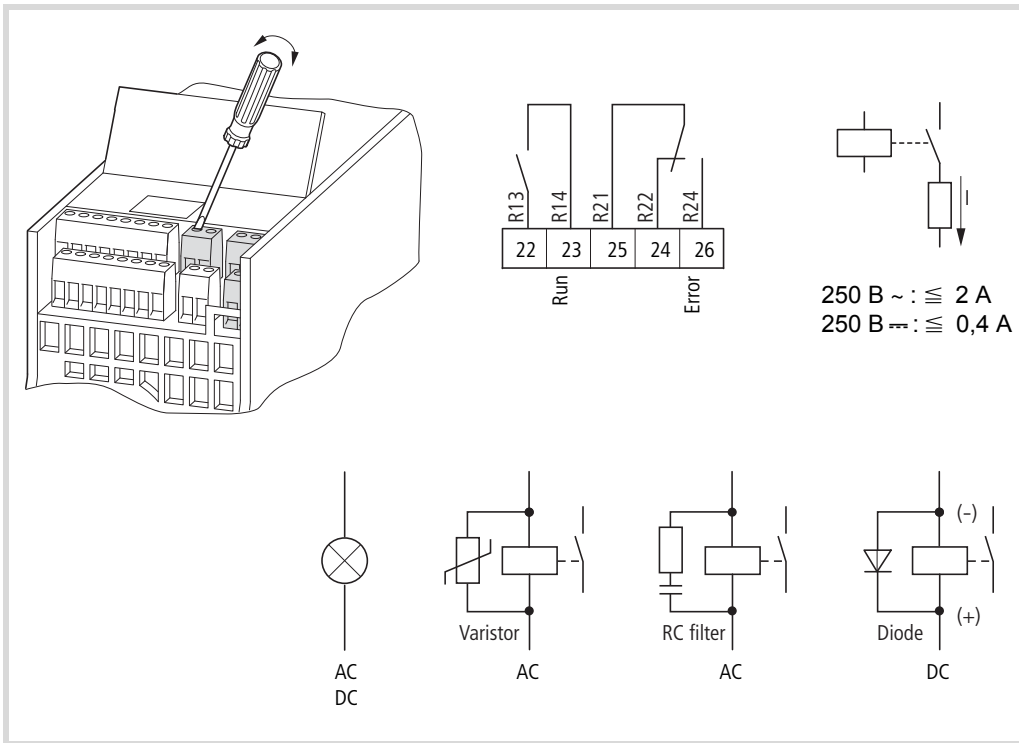


рисунок 50: Релейные выходы с примерами подключения, реле связи с блоком схемной защиты

Оба релейных выхода (управляющие клеммы 22 - 26) позволяют преобразователю частоты посылать гальванически несвязанные ответные сигналы в управляющие контуры с другими потенциалами:

- максимальная разрывная мощность: 250 В пост. тока, 0,4 А (постоянное напряжение)
- максимальная разрывная мощность: 250 В перем. тока, 2 А (переменное напряжение).

→ Для напряжений более чем 48 В необходимо зафиксировать соединительные провода реле в расположенном справа отверстии (корпуса).

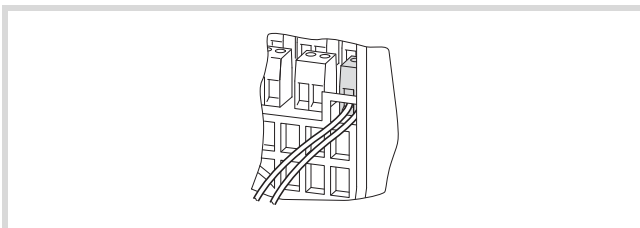


рисунок 51: Установленные соединительные провода при U > 48 В (реле)

В заводской установке замыкающий контакт R13/ R14 (управляющая клемма 22/23) реле RO1 сообщает о режиме работы (RUN).

Замыкающий контакт R21/R24 (управляющая клемма 25/26) реле RO2 сообщает о распознанной ошибке (ERROR = FAULT).

→ Если при сообщении об ошибке отключается подача напряжения питания преобразователя частоты, то замыкающий контакт R21/R24 снова размыкается (отпускание реле).

Параметрируемые функции обоих реле RO1 и RO2 описаны в раздел „Цифровой выход (P5)“, страница 103.

Параметрируемые функции описаны в раздел „Цифровой выход (P5)“, страница 103.

Последовательный интерфейс А-В

На приведенном ниже рисунке показаны подключения последовательного интерфейса и положение микропереключателя для нагрузочного резистора шины.

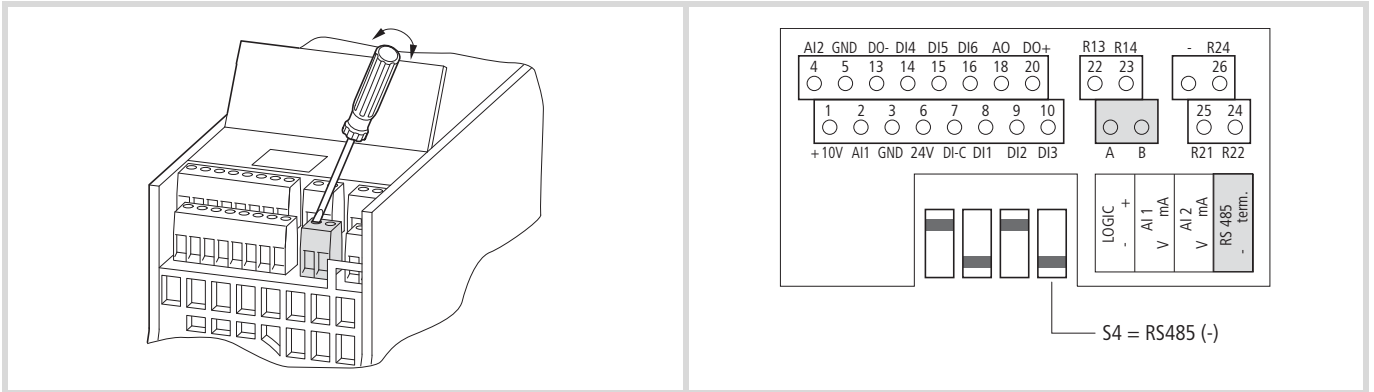


рисунок 52: Соединительные клеммы последовательного интерфейса и микровыключатель S4 (оконечная нагрузка шины)

Обе управляющих клеммы А и В обеспечивают подключение витой и экранированной двухпроводной линии RS485.

Оконечная нагрузка шины, которую требуется устанавливать в конце кабеля передачи данных, встроена в преобразователь частоты и может быть подключена посредством микровыключателя S4.

→ Сетевая линия на каждом физическом конце должна снабжена нагрузочным резистором шины (120 Ω), чтобы исключить отражения и связанные с этим ошибки передачи данных.

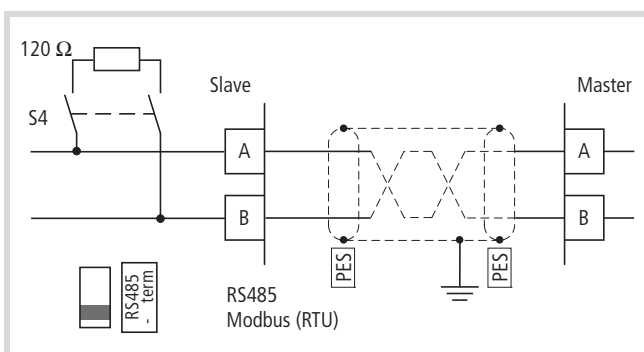


рисунок 53: Подключение двухпроводной линией RS485 (подчиненное устройство = преобразователь частоты M-Max™)

Параметрирование последовательного интерфейса описано в глава „Последовательный интерфейс (Modbus RTU)“.

Блок-схема

На представленных ниже рисунках показаны все соединительные клеммы преобразователя частоты M-Max™ и их функции в заводской установке.

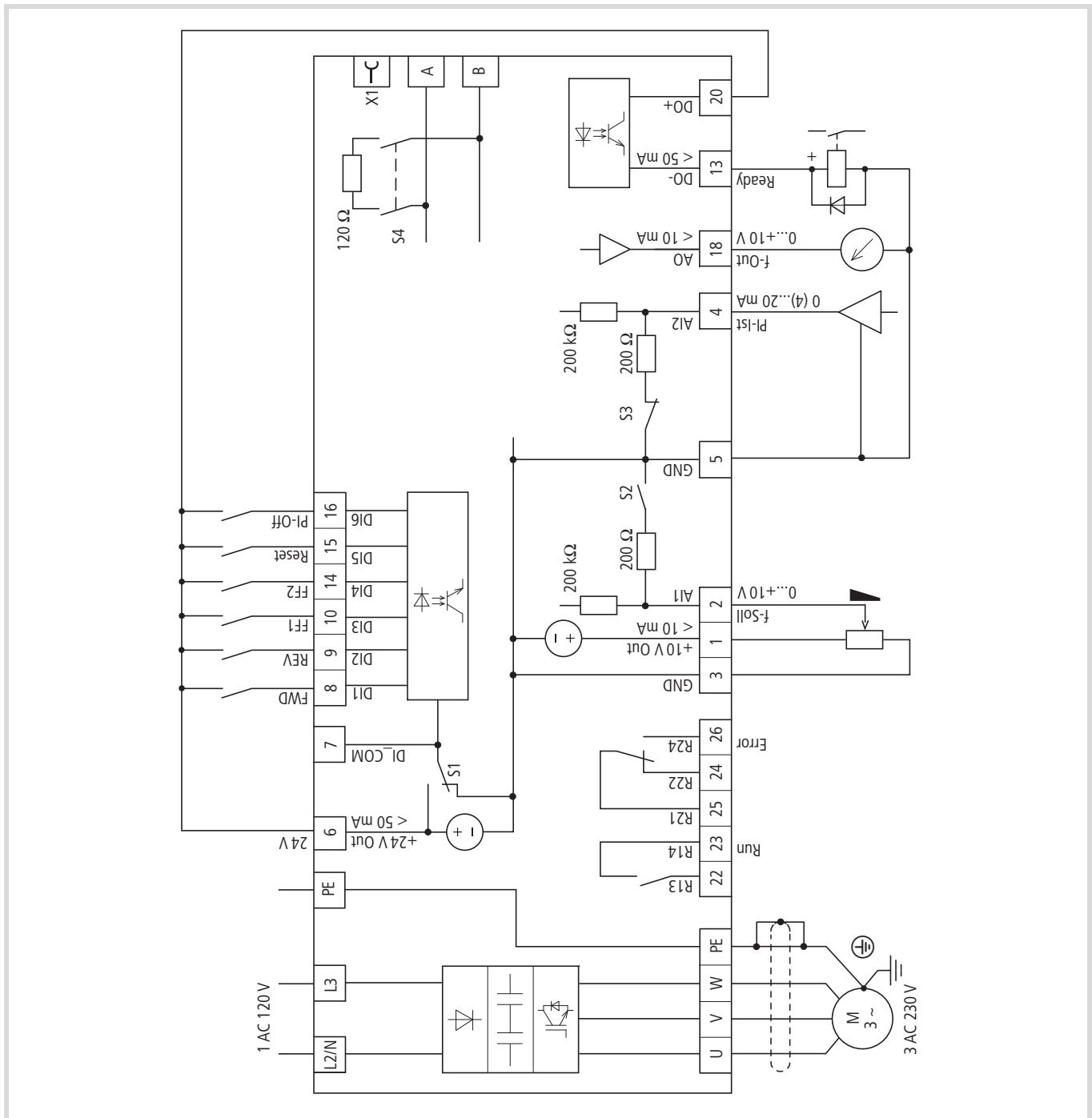


рисунок 54: Блок-схема MMX11...N...

В промежуточном контуре постоянного тока MMX11 имеется схема удвоителя напряжения. При подключаемом напряжении 1 пер. тока 120 В (115 В) из устройства подается напряжение для двигателя 3 пер. тока 230 В.

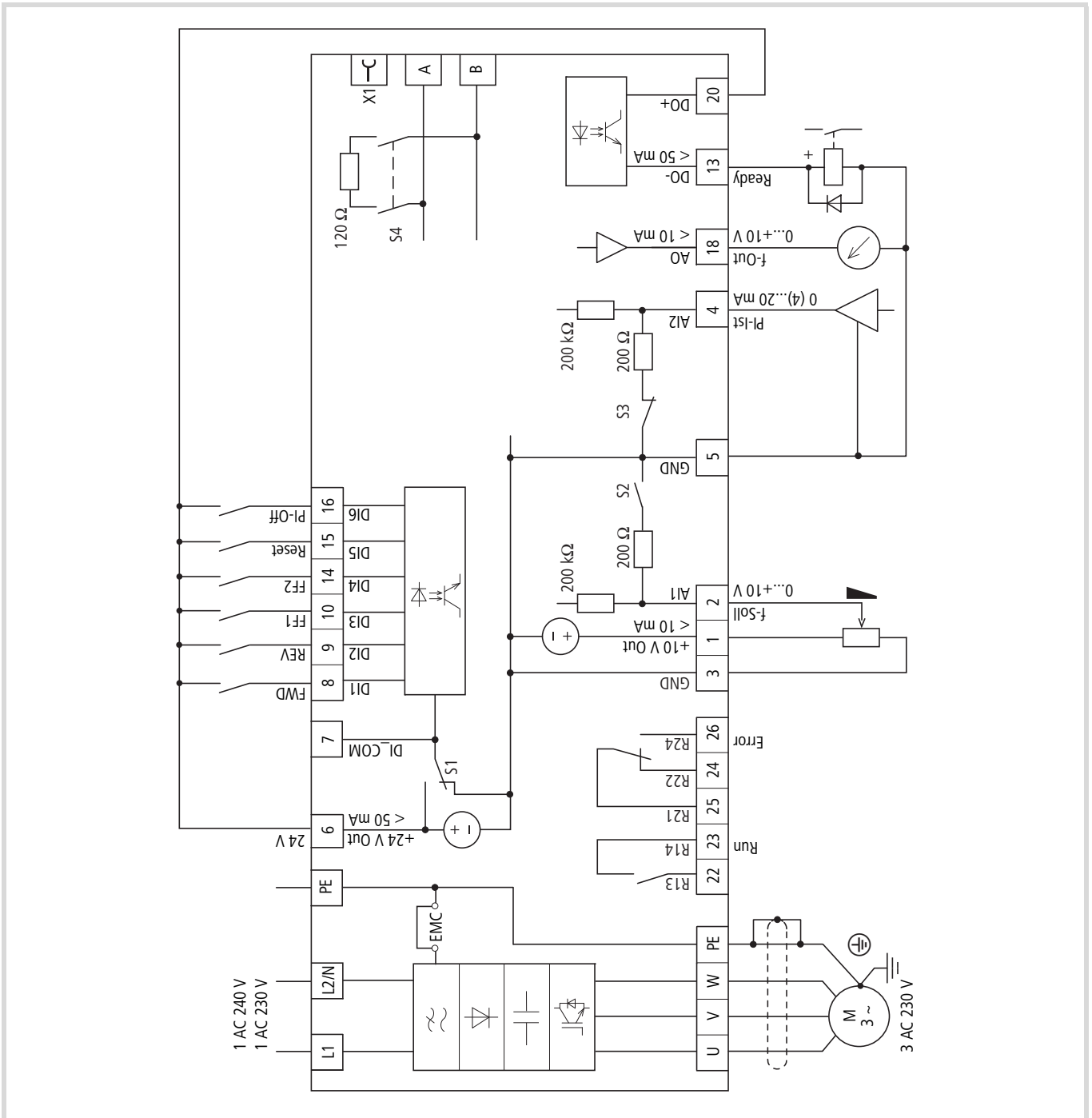


рисунок 55:Блок-схема MMX 12...F...

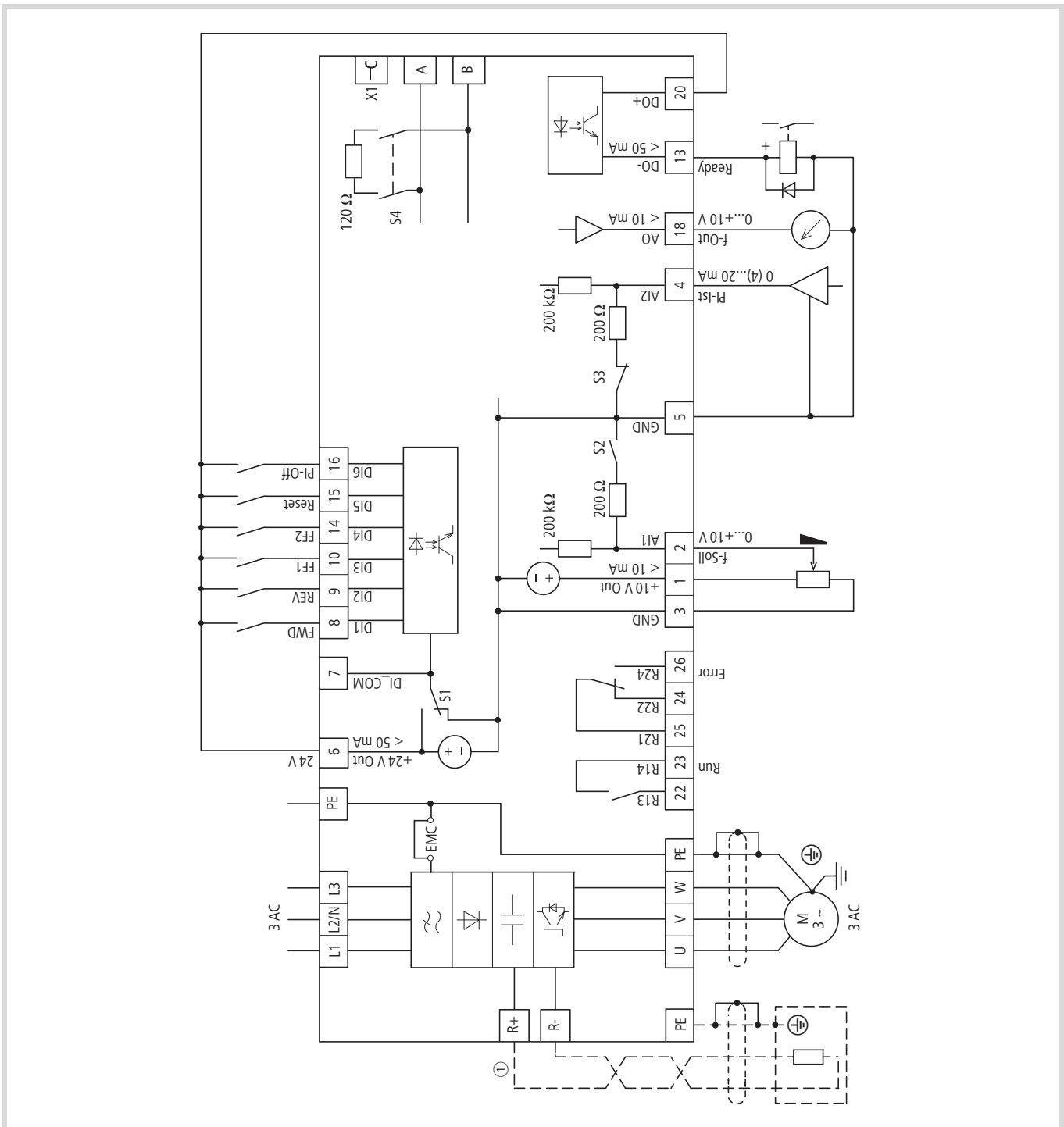


рисунок 56: Блок-схема MMX32 и MMX34

- ① MMX32... поставляется только в исполнении N (= без встроенного фильтра подавления радиопомех)
- ② Соединительные клеммы R+ и R- для внешнего тормозного сопротивления (опция), только для конструктивных размеров FS2 и FS3 (MMX34...3D9, MMX34...4D3..., MMX34...5D6..., MMX34...7D6..., MMX34...9D0..., MMX34...012... и MMX34...014...)

Контроль изоляции

Преобразователи частоты серии M-Max™ проверяются перед поставкой и не требуют дополнительных проверок.

**Осторожно!**

На управляющих и соединительных клеммах преобразователя частоты не допускается выполнять проверки сопротивления изоляции с использованием прибора для испытания изоляции.

**Предупреждение!**

Подождите, по меньшей мере, 5 минут после отключения подачи напряжения питания, прежде чем разрывать подключение соединительных клемм (L1, L2/N, L3, U/T1, V/T2, W/T3, R+, R-) преобразователя частоты.

Если требуются проверки изоляции в силовом контуре устройства PDS, необходимо учитывать перечисленные ниже меры.

Проверка изоляции кабеля электродвигателя

Отсоедините кабель электродвигателя от соединительных клемм U/T1, V/T2 и W/T3 преобразователя частоты и от электродвигателя (U, V, W). Измерьте сопротивление изоляции кабеля электродвигателя между отдельными фазовыми проводами, а также между каждым фазовым проводом и защитным проводом.

Сопротивление изоляции должно быть больше чем 1 МΩ.

Проверка изоляции сетевого кабеля

Отсоедините сетевой кабель от распределительной сети и от соединительных клемм L1, L2/N и L3 преобразователя частоты. Измерьте сопротивление изоляции сетевого кабеля между отдельными фазовыми проводами, а также между каждым фазовым проводом и защитным проводом.

Сопротивление изоляции должно быть больше чем 1 МΩ.

Проверка изоляции электродвигателя

Отсоедините кабель электродвигателя от электродвигателя (U, V, W) и разомкните мостовые схемы (звезда или треугольник) в клеммовой коробке электродвигателя. Измерьте сопротивление изоляции отдельных обмоток электродвигателя. Напряжение измерения должно, по меньшей мере, соответствовать номинальному напряжению электродвигателя, однако оно не должно превышать 1000 В.

Сопротивление изоляции должно быть больше чем 1 МΩ.



Руководствуйтесь указаниями производителя электродвигателя для проверки сопротивления изоляции.

4 Эксплуатация

Контрольный список действий по вводу в эксплуатацию

Перед вводом преобразователя частоты в эксплуатацию необходимо проверить следующие пункты (контрольный список):

№	Действие	Примечание
1	Монтаж и подключение выполнены согласно инструкции по установке (→ AWA8230-2416).	
2	Из зоны преобразователя частоты убраны возможные остатки электропроводки, куски проводов, а также все использованные инструменты.	
3	Все соединительные клеммы силовой части и управляющей части затянуты с указанным моментом.	
4	Провода, подключенные к выходным клеммам преобразователя частоты (U/Т1, V/Т2, W/Т3, R+, R-), не замкнуты накоротко и не соединены с заземлением (PE).	
5	Преобразователь частоты имеет требуемое заземление (PE).	
6	Все электрические соединения в силовой части (L1, L2/N, L3, U/Т1, V/Т2, W/Т3, R+, R-, PE) выполнены надлежащим образом и проложены в соответствии с требованиями.	
7	Для каждой фазы питающего напряжения (L1, L2, L3) установлен предохранитель.	
8	К преобразователю частоты и двигателю подключено соответствующее сетевое напряжение. (→ раздел „Расчетные характеристики на заводской табличке“, страница 11, проверен вид схемы подключения (звезда, треугольник) двигателя).	
9	Качество и объем охлаждающего воздуха соответствуют требуемым окружающим условиям для преобразователя частоты и двигателя.	
10	Все подключенные управляющие провода обеспечивают условия останова (например, при положении выключателя в положении ВЫКЛ и заданном значении = нуль).	
11	Настроенные заводские параметры были проверены с помощью списка параметров. (→ раздел „Список параметров“, страница 219).	
12	Направление работы подключенной машины обеспечивает условия для запуска двигателя.	
13	Все функции аварийного останова и защиты находятся в требуемом состоянии.	

Предупредительные указания по эксплуатации

Соблюдайте, пожалуйста, следующие указания.

**Опасность!**

Ввод в эксплуатацию должен выполняться только квалифицированным техническим персоналом.

**Опасность!**

Опасное электрическое напряжение!

Должны учитываться предписания по технике безопасности на страницах I и II.

**Опасность!**

Компоненты в силовой части преобразователя частоты находятся под напряжением, если подключено питающее напряжение (сетевое напряжение). Например, силовые клеммы L1, L2/N, L3, R+, R-, U/T1, V/T2, W/T3.

Управляющие клеммы изолированы от сетевого потенциала.

Однако на клеммах реле (от 22 до 26) может появляться опасное напряжение, в том числе и том случае, если на преобразователь частоты не подается сетевое напряжение (например: подключение контактов реле в системах управления с 230 В пер. тока)

**Опасность!**

Детали силовой части преобразователя частоты находятся под напряжением до 5 минут даже после отключения питающего напряжения (время разрядки конденсаторов промежуточного контура).

См. предупредительное указание!

**Опасность!**

В случае активации функции автоматического запуска двигатель после отключения (ошибка, отсутствует сетевое напряжение) может автоматически запускаться при последующем включении питающего напряжения.

(→ параметры P6.13)

**Внимание!**

Не допускается открывать на сетевой стороне контакторы и переключатели устройства во время работы электродвигателя. Старт-стопный режим работы через сетевой контактор не допускается.

Никогда не допускается открывать на стороне электродвигателя контакторы и переключатели устройства (ремонтные работы и переключатели по техобслуживанию) во время работы электродвигателя, если преобразователь частоты установлен в режим работы управления частотой вращения (P11.8 = 1).

Старт-стопный режим работы через сетевые контакторы и переключатели устройства на выходе преобразователя частоты не допускается.

**Внимание!**

Проверьте, что запуск электродвигателя не станет причиной возникновения каких-либо опасностей. Отсоедините привод станка, если в случае неправильного рабочего состояния возникнет опасность.



Кнопка запуска будет функционировать лишь в том случае, если активизирован режим работы KEYPAD. Кнопка STOP активна во всех режимах работы. Она может быть деактивирована параметром (P6.16 = 0).



Если электродвигатели эксплуатируются с значениями частоты, которые выше, чем стандартные 50 или, соответственно, 60 Гц, то эти рабочие диапазоны должны быть разрешены изготовителем электродвигателей. В противном случае, это может привести к повреждению электродвигателей.

Ввод в эксплуатацию через управляющие клеммы (заводская установка)

Преобразователи частоты серии M-Max™ настроены на предприятии-изготовителе, и могут быть запущены при подключении соотнесенной к сетевому напряжению мощности электродвигателя непосредственно через управляющие клеммы (смотрите приведенный ниже пример подключения).

→ Вы можете пропустить этот раздел, если хотели бы напрямую согласовать параметры преобразователя частоты с характеристиками электродвигателя (табличка с паспортными данными) и конкретным случаем применения с целью оптимального режима работы.

Далее представлен упрощенный пример подключения для заводской установки.

Пример подключения	Клемма	Наименование	
	L1	Однофазное подключение к сети (MMX12)	
	L2/N		-
	L3		
	PE	Подключение заземления	
	6	Управляющее напряжение +24 В (выход, максимум 50 мА)	
	8	FWD, Деблокирование пуска - правовращающееся поле	
	9	REV, Деблокирование пуска - левовращающееся поле	
	U	Подключение для трехфазного электродвигателя переменного тока (трехфазный электродвигатель)	
	V		
	W		
	PE		
	3	Потенциал сравнения GND (0 В)	
1	Напряжение заданного значения +10 В (выход, максимум 10 мА)		
2	Заданное значение частоты f-Soll (вход 0 – +10 В)		

Подсоедините преобразователь частоты согласно примеру подключения для простого ввода в эксплуатацию с предварительно заданной заводской установкой (смотрите верхний пример подключения).

→ В том случае, если соединения потенциометра заданного значения не могут быть однозначно сопоставлены клеммам 1, 2 и 3, то этот потенциометр следует установить примерно на 50 %, прежде чем в первый раз Вы разрешите деблокировку запуска (FWD/REV).

После приложения заданного напряжения питания к соединительным клеммам L2/N и L3 (MMX11) или L1 и L2/N (MMX12) или L1, L2/N и L3 (MMX32, MMX34) начнет светиться ЖК-дисплей и будут кратковременно отображены все сегменты.

При наличии напряжения питания преобразователь частоты автоматически выполнит самотестирование.

Посредством острия стрелки ▲ в верхней строке состояния ЖК-дисплея сообщается о рабочем состоянии:

- READY = готовность к запуску (надлежащее рабочее состояние)
- STOP = Останов (отсутствие команды на запуск)

Острия стрелок ▼ в нижней строке состояния указывают на управляющие команды. Для заводской установки управление осуществляется через управляющие клеммы (I/O = Control Input/ Output = управление вводом-выводом).

При этом маркировка FWD (Forward = вперед) обозначает основное направление вращающегося поля (последовательность фаз для правовращающегося поля) на соединительных клеммах U/T1, V/T2 и W/T3.

На ЖК-дисплее отображаются с автоматическим чередованием рабочие параметры выходной частоты M1.1 и 0,00 Гц.

При этом острие стрелки ◀ на левой строке состояния указывает на уровень меню MON (Монитор = Индикация рабочих параметров).

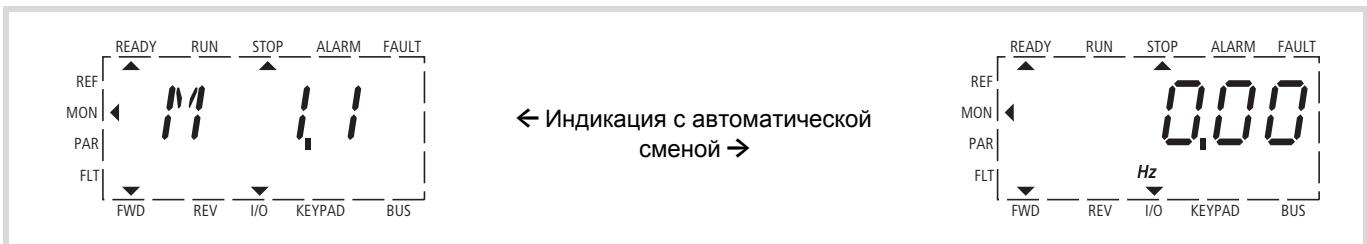


рисунок 57:Индикация эксплуатационных данных (готов к работе)



Путем нажатия клавиши ОК можно зафиксировать режим отображения на значении выходной частоты (0,00 Гц).

Деблокировка запуска выполняется подачей на один из цифровых входов управляющего напряжения +24 В:

- Клемма 8: FWD = вращение поля вправо (работа вперед)
- Клемма 9: REV = вращения поля влево (реверс)

Эти управляющие команды заблокированы относительно друг друга (исключающее "ИЛИ") и требуют возрастающего фронта напряжения.

Деблокировка запуска (FWD, REV) показывается в верхней строке состояния (ЖК-дисплей) путем перемещения острия стрелки ▲ от символа STOP на символ RUN.

При деблокировке запуска с левовращающимся полем (REV) значение частоты показывается со знаком минус.

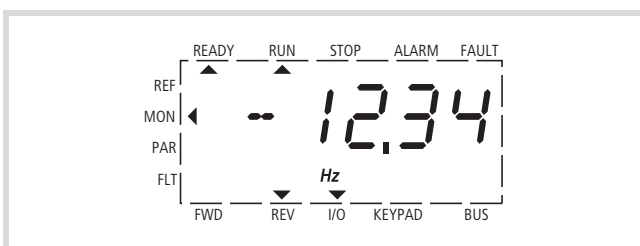


рисунок 58:Режим (RUN) через управляющие клеммы (вход/выход) с левовращающимся полем (REV) (напр., -12,34 Гц)

Выходную частоту (0 – 50 Гц) и, следовательно, частоту вращения вала подключенного трехфазного электродвигателя (0 – n_{Motor} .) теперь можно установить с помощью потенциометра заданного значения через клемму 2 (пропорциональный сигнал по напряжению 0 – +10 В). При этом изменение выходной частоты происходит с временной задержкой согласно предварительно заданным значениям времени ускорения и замедления. В заводской установке эти значения времени заданы равными 3 секундам.

Рампы ускорения и замедления задают изменение по времени выходной частоты: от нуля до f_{max} (WE = 50 Гц) или, соответственно, от f_{max} обратно до нуля.

рисунок 59 на страница 71 показывает в качестве примера процедуру, когда включается сигнал деблокировки (FWD/REV) и когда приложено максимальное напряжение заданного значения (+10 В). Частота вращения вала электродвигателя следует за выходной частотой, в зависимости от момента нагрузки и инерции (проскальзывание), от нуля до n_{max} .

Если при работе сигнал деблокировки (FWD, REV) отключается, то инвертор немедленно блокируется (STOP) и значение выходной частоты устанавливается равным нулю. Вал электродвигателя выполняет不受управляемый выбег (смотрите ① на рисунок 59, страница 71).



Команда останова может быть также задана через кнопку STOP на модуле управления. Кнопка STOP активна во всех режимах работы. Она может быть деактивирована параметром ($P6.16 = 0$).

Управляемый выбег вала можно задать с помощью параметра P6.8 (функция останова) ($P6.8 = 1$).

Соответствующее значение времени задержки задается в параметре P6.6. Значение времени ускорения задается в параметре P6.5.

Указания по установке значений и описание приведенных здесь параметров описаны в раздел „Управление приводом (P6)“, страница 107.

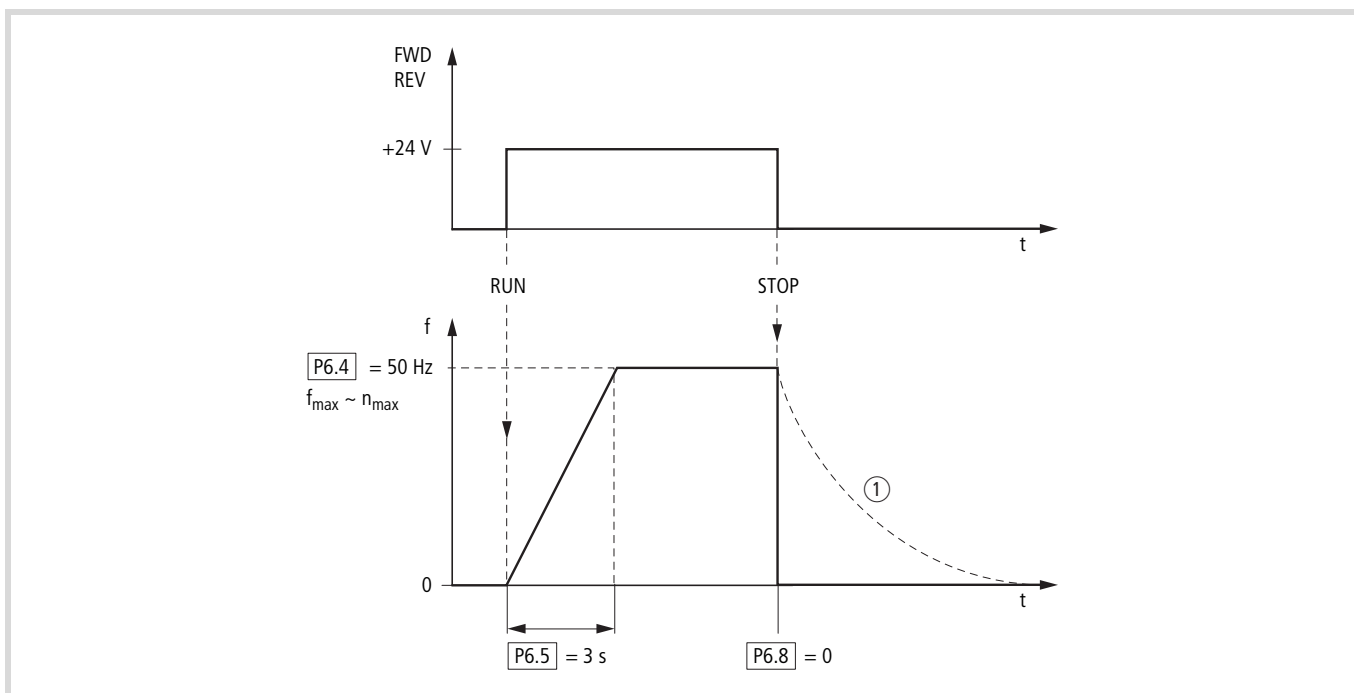


рисунок 59: Команда запуска-останова при максимальном напряжении заданного значения, рампа ускорения = 3 с

В качестве альтернативы к работе с преобразователем частоты через управляющие клеммы, Вы можете работать с ним также без подсоединения управляющих клемм путем простой смены управляющего уровня и ввода заданного значения.



Клавиша LOC/REM
LOC = локально, модуль управления (KEYPAD)
REM = удалено, дистанционная коммутация (I/O, BUS)

В приведенной далее краткой инструкции описаны необходимые для этого действия.

Краткая инструкция

В краткой инструкции (смотрите рисунок 60, страница 73) описаны в графической формы несколько действий до запуска электродвигателя.

- При подключении питающего напряжения выполняется самодиагностика (Self test, Set up). Подсветка ЖК-дисплея включается и кратковременно отображаются все сегменты.

→ При первом включении ММХ появляется мастер быстрого запуска для пошаговой настройки параметров с учетом подключенного привода (изменяющаяся индикация P1.1 = 1)

→ Для этого сначала требуется прочитать глава 6 (Параметры).

Если P1.1 = 0, то обеспечивается доступ ко всем параметрам. При нажатии последовательности клавиш [BACK/RESET] [^] [OK] появляется индикация рабочих характеристик MON. Она всегда отображается после выключения в качестве питающего напряжения.

- При изменяющейся индикации M1.1 ↔ 0.00 Гц преобразователь частоты готов к запуску (Ready to start).



При нажатии клавиши OK выполняется отключение изменяющегося режима отображения значения M1.1.

- Теперь преобразователь частоты готов к работе с заводскими параметрами управления и значением частоты, задаваемым через управляющие клеммы (I/O). Клавиша STOP остается при этом активной.



Клавиша LOC/REM используется для активации управляющего уровня KEYPAD. Уровень меню (◀) изменяется на REF, а отображаемое значение — на 0,00 Гц (при заводской установке).



Нажатие клавиши OK активирует ввод заданного значения. Мигает правая цифра отображаемого значения 0,00 Гц.



Эти две клавиши со стрелками используются для выбора места ввода (курсор).



Эти две клавиши со стрелками используются для изменения значений частоты (Frequency set value).



Изменения возможны только при мигании отображаемого символа в месте ввода (нажать клавишу OK).



При нажатии клавиши START выполняется передача разрешающего сигнала для включения привода в выбранном направлении вращения (заводская установка — FWD) (RUN).

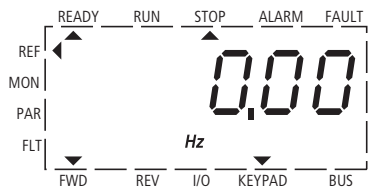
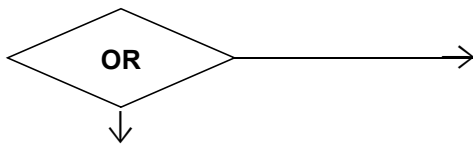
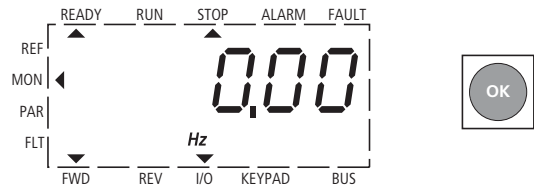
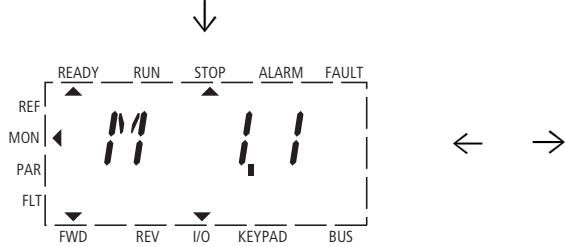
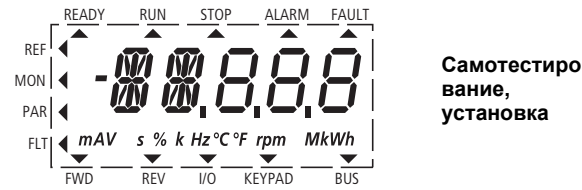
- Для изменения направления вращения используются две клавиши со стрелками (< или >, курсор).
- При заводской установке привод останавливается при частоте 0 Гц или после этого может быть переключен на другое направление вращения с помощью клавиши START. Для изменения направления вращения без остановки привода необходимо настроить параметр P6.14 = 0.



При заводской установке клавиша STOP активна во всех режимах работы.

Функция STOP может быть настроена в параметре P6.8:

- Свободный выбег
- Характеристика задержки.



Cursor, REV



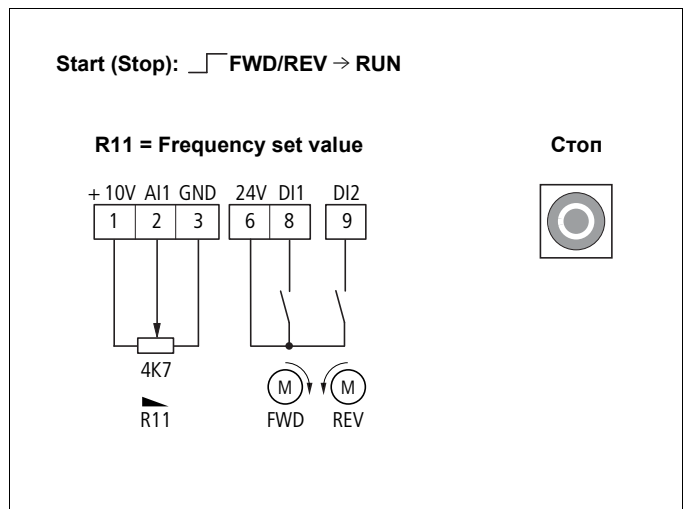
Cursor, FWD



Frequency set value, ↗



Frequency set value, ↘



Start → RUN



Set/Save



Stop
0 Hz

РИСУНОК 60: Краткая инструкция: требуемые шаги до запуска двигателя

5 Сообщения об ошибках и предупредительные сообщения

Введение

Преобразователи частоты серии M-Max™ имеют несколько встроенных функций контроля. Для распознанных отклонений от надлежащего рабочего состояния делается различие между сообщениями об ошибках (FAULT) и предупредительными сообщениями (ALARM).

Сообщение об ошибках

Ошибки могут стать причиной неправильного функционирования и технических дефектов. В случае распознавания какой-либо ошибки, инвертор (выход преобразователя частоты) автоматически блокируется для защиты от повреждения. При этом подключенный двигатель отключается со свободным выбегом вала.

Сообщение об ошибках отображаются на дисплее посредством острого стрелки ▲ под пунктом FAULT и кода ошибки F... (F1 = последняя ошибка, F2 = предпоследняя ошибка и т.д.).

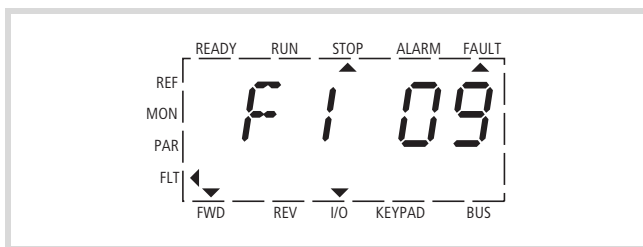


рисунок 61: Пример сообщения об ошибке (пониженное напряжение)

Квитируют сообщение об ошибке (Сброс)

Текущее сообщение об ошибке отображается миганием (например, F1 09). Его можно квитировать нажатием клавиши BACK/RESET или активацией DI5 (управляющая клемма 15 в заводской настройке). При этом индикация автоматически сменяется с мигающего сообщения об ошибке на четыре горизонтальных черточки (Reset) и на постоянное отображение сообщения об ошибке. Острые стрелки ▲ под FAULT гаснет.



Опасность!

При наличии сигнала на запуск привод снова автоматически запускается, если установлено P3.1 = 0 (REAF = Перезапуск после FAULT) и сообщение об ошибке квитировается (Reset).

Индикация текущего сообщения об ошибке (F1...) стирается, если Вы отключаете питающее напряжение или после нажатия клавиши BACK/RESET нажимаете клавишу OK (индикация d...) и затем еще раз клавишу BACK/RESET. Индикация гаснет и острые стрелки ◀ мигает на уровне меню MON.

→ В регистре ошибок (индикация F...) обратный переход на уровень меню (мигает стрелка ◀ FLT) только из индикации d....

Память ошибок (FLT)

В памяти ошибок (FLT) можно поочередно вызвать и просмотреть девять последних ошибок.

Выберите для этого уровень меню FLT на (◀). С помощью клавиш со стрелками ^ и v Вы можете вызвать ошибки F1 - F9 по-отдельности. Для каждого сообщения об ошибке под d (day = день), H (hour = час) и m (minute = минут) указывается время наступления ошибки. Вызов выполняется клавишей OK, выбор клавишами со стрелками ^ и v.

Содержимое памяти ошибок стирается при активации заводской настройки, когда Вы нажимаете клавишу BACK/RESET, индикация уровня меню (◀) мигает, и Вы затем удерживаете нажатой клавишу STOP примерно пять секунд.

→ При активации заводской настройки происходит сброс всех параметров!

Предупредительные сообщения

Предупредительное сообщение предупреждает о возможно возникших повреждениях и указывает на грозящую ошибку, которая правда еще может быть устранена, например, при чрезмерном подъеме температуры.

Предупредительные сообщения отображаются на дисплее посредством острия стрелки ▲ под пунктом ALARM и AL вместе с соответствующими номерами кодов. Номера кодов для сообщений об ошибках и предупредительных сообщений являются идентичными.

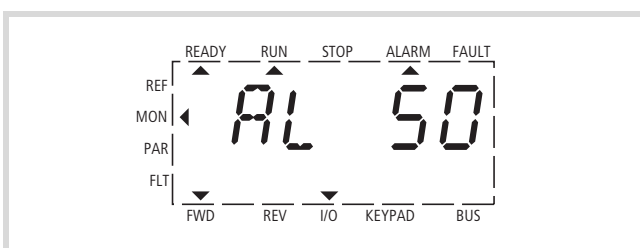


рисунок 62: Пример для предупредительного сообщения

→ В случае какого-либо предупредительного сообщения преобразователь частоты продолжает оставаться активным (READY, RUN).

В приведенном на примере (AL 50 = сигнал заданного значения по току 4–20 мА прерван) привод останавливается в силу отсутствия заданного значения. Если после предупредительного сообщения не принимаются никакие дальнейшие действия (напр., отключение), то в примере AL 50 при восстановлении сигнала

тока (например, дефект контакта в сигнальной линии) привод может быть снова автоматически запущен.

Предупредительное сообщение (AL) отображается попеременно с определяемым работой активным значением индикации.

В таблице 5 представлены коды ошибок, причины ошибок и методы их устранения.

таблица 5: Перечень сообщений об ошибках (F) и предупредительных сообщений (AL)

Индикация	Наименование	Возможная причина	Указания
01	Ток перегрузки	<ul style="list-style-type: none"> Преобразователь частоты обнаружил слишком сильный ток ($> 4 \times I_N$) в кабеле двигателя. Внезапное увеличение нагрузки. Короткое замыкание в кабеле двигателя. Несоответствующий двигатель. 	<ul style="list-style-type: none"> Проверить нагрузку Проверить размер двигателя Проверить кабель (→ параметры P6.6)
02	Перенапряжение	<ul style="list-style-type: none"> Напряжение промежуточного контура пост. тока превысило внутренние предельные значения безопасности. Слишком короткое время задержки. Высокие пики перенапряжения в сети. 	Увеличить время торможения.
03	Замыкание на землю	<ul style="list-style-type: none"> При изменении тока был обнаружен дополнительный ток утечки при запуске. Неисправность изоляции кабелей или в двигателе. 	Проверить двигатель и кабель двигателя.
08	Ошибка в системе	<ul style="list-style-type: none"> Сообщение об ошибке ЦП Внутренняя ошибка коммуникации 	Сброс ошибок: отключить и снова включить сетевое напряжение (перезапуск). Если ошибка появилась снова, необходимо обратиться в ближайшее представительство компании Eaton.
09	Пониженное напряжение	<p>Напряжение промежуточного контура пост. тока превысило внутренние предельные значения безопасности. Вероятная причина:</p> <ul style="list-style-type: none"> слишком малое питающее напряжение, внутренняя ошибка устройства, отсутствие напряжения. 	<ul style="list-style-type: none"> В случае кратковременного отсутствия напряжения следует сбросить ошибки и перезапустить преобразователь частоты. Проверить питающее напряжение. Если оно в порядке, имеется внутренняя ошибка. В этом случае необходимо обратиться в ближайшее представительство компании Eaton.
13	Недостаточная температура	Температура выключателя IGBT ниже $-10\text{ }^{\circ}\text{C}$.	Проверить температуру окружающей среды
14	Превышение температуры	Температура выключателя IGBT выше $120\text{ }^{\circ}\text{C}$. Предупреждение о превышении температуры появляется в том случае, если температура выключателя IGBT превышает $110\text{ }^{\circ}\text{C}$.	<ul style="list-style-type: none"> Обеспечить беспрепятственный поток охлаждающего воздуха. Проверить температуру окружающей среды. Убедиться, что частота переключения не является слишком высокой по отношению к температуре окружающей среды и нагрузке двигателя.
15	Блокировка двигателя	Сработала защита от блокировок двигателя.	Проверить двигатель
16	Перегрев электродвигателя	Модель температуры двигателя в преобразователе частоты обнаружила перегрев двигателя. Двигатель перегружен.	Уменьшить нагрузку на двигатель. Если электродвигатель не перегружен, то следует проверить параметры модели температуры.
17	Недогрузка двигателя	Мотор работает на холостом ходу, прервано соединение с приводимой в движение машиной (например, обрыв клинового ремня).	Эту функцию следует активировать в параметре P8.5. Настройка сообщения о недогрузке производится в параметрах P8.12 и P8.13.


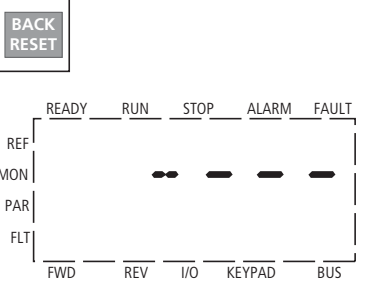
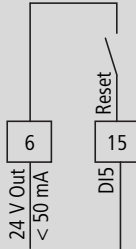




Индикация	Наименование	Возможная причина	Указания
22	Ошибка проверки контрольной суммы EEPROM	<ul style="list-style-type: none"> • Ошибка при сохранении параметров. • Сбой, • Ошибка компонента, • Ошибка в микропроцессорной системе контроля. 	Следует обратиться в ближайшее представительство компании Eaton.
25	Watchdog	<ul style="list-style-type: none"> • Ошибка в микропроцессорной системе контроля. • Сбой, • Ошибка компонента. 	Сбросить ошибки и перезапустить устройство. Если ошибка появилась снова, необходимо обратиться в ближайшее представительство компании Eaton.
27	Back EMF (против ЭДС)	Напряжение взаимной индуктивности (электродвижущая сила) Напряжение, индуцируемое при вращении двигателя, больше выходного напряжения преобразователя частоты.	<ul style="list-style-type: none"> • Энергия вращения больше энергии торможения. • Увеличить время задержки. • Включить тормозной прерыватель и тормозное сопротивление. • Использовать величины мощности преобразователя частоты.
35	Ошибка приложения	Приложение не работает.	Обратитесь в ближайшее представительство компании Eaton.
50	Ошибка Live zero (Аналоговый вход)	Контролируемая нулевая отметка (4 мА, 2 В → параметр P2.1) <ul style="list-style-type: none"> • Ток менее чем 4 мА, напряжение менее чем 2 В. • Сигнальная линия прервана, • Неисправность источника сигнала. 	Проверить аналоговый контур заданного значения и источник тока или напряжения (→ параметр P8.10).
51	Внешняя ошибка	Сообщение об ошибке на цифровом входе (DI1 - DI6), если вход запрограммирован для внешнего сообщения об ошибке.	<ul style="list-style-type: none"> • Проверить программные настройки (P3.5, P3.6) и то устройство, на которое указывает сообщение об ошибке. • Также проверить кабели соответствующего устройства.
53	Ошибка полевой шины	Прервано соединение для обмена данными между главным устройством и полевой шиной привода.	Проверить правильность подключения. Дополнительные указания см. в руководстве по опциональному подключению полевой шины (CANopen, PROFIBUS DP и т.д.) Если подключение в порядке, следует обратиться в ближайшее представительство компании Eaton.
54	Ошибка интерфейса полевой шины	<ul style="list-style-type: none"> • Монтажная рама MMX-NET-XA для модулей подключения полевой шины не соединена с преобразователем частоты. • Не вставлен опциональный модуль подключения полевой шины. 	Сообщение об ошибке при активированном подключении полевой шины от интерфейса между преобразователем частоты и монтажной рамой (MMX-NET-XA). Сообщение об ошибке согласно P8.15. Дополнительные указания см. в руководстве по опциональному подключению полевой шины (CANopen, PROFIBUS DP и т.д.)
55	Термистор	<ul style="list-style-type: none"> • Превышение температуры в двигателе. • Прервано соединение с термистором, температурным выключателем или реле температуры. 	Сообщение об ошибке согласно P8.11.

Квити́ровать сообщение об ошибке (Сброс)

Путем отключения подачи напряжения питания сообщение об ошибке (F, FAULT) квитируется и сбрасывается. Код ошибки вместе с соответствующим значением времени возникновения ошибки (d = день, H = час, M = минута) остается сохраненным в памяти (FLT).

В заводской установке можно также квитировать ошибку путем подачи сигнала напряжением 24 В постоянного тока на клемму 15 (DI5 = Reset). При этом индикация кода ошибки не удаляется.

В приведенной ниже таблице указаны необходимые действия для квитирования сообщения об ошибке через модуль управления.

Элемент модуля управления	Пояснение
	<p>F1 = активное сообщение об ошибке (мигающая индикация) 09 = пониженное напряжение (пример)</p>
	<p>Квитируйте с помощью клавиши BACK/RESET или путем запитывания управляющим сигналом клеммы DI5 (Reset) сообщение об ошибке.</p> 
	<p>Квити́рованное сообщение об ошибке отображается с символом READY и кодом ошибки.</p>
	<p>При нажатии клавиши ОК отображается число рабочих дней (напр., d = 13 дней) до момента появления этого сообщения об ошибке. При нажатии клавиши со стрелкой √ можно также просмотреть соответствующие рабочие часы (H) и рабочие минуты (M).</p>
	<p>При нажатии клавиши BACK/RESET осуществляется выход из регистра ошибок (FLT). Клавиша со стрелкой ◀ осуществляет переход на уровень меню MON.</p>
	<p>Теперь при нажатии клавиши ОК можно активизировать индикацию рабочих данных или с помощью клавиши со стрелкой ^ или, соответственно, √ выбрать другой уровень меню.</p>

6 Параметр

Модуль управления

На следующем рисунке представлены элементы встроенного модуля управления M-Max™.



рисунок 63: Вид модуля управления с ЖК-дисплеем, функциональными клавишами и интерфейсом
LCD = Liquid Crystal Display
(жидкокристаллический дисплей)

таблица 6: Элементы модуля управления

Элемент модуля управления	Пояснение
	<ul style="list-style-type: none"> Жидкокристаллический дисплей (ЖК-дисплей) с задней подсветкой. Открытый текст с буквенно-цифровыми символами.
	<ul style="list-style-type: none"> Квитировать сообщение об ошибке (Сброс) Активизирует выбор уровней меню (◀ мигает).
	Переход между различными уровнями управления (I/O - KEYPAD - BUS) согласно настройкам параметров P6.1 и P6.17.

Элемент модуля управления	Пояснение
	<ul style="list-style-type: none"> Выбор функций и параметров. Увеличение численного значения.
	<ul style="list-style-type: none"> Подтверждение и активация выбора (сохранение). Фиксация индикации.
	<ul style="list-style-type: none"> Выбор функций и параметров. Уменьшение численного значения.
	<ul style="list-style-type: none"> Переход к отдельным группам параметров (... S4.1 - P1.1 - P2.1 - P3.1 ...). При многоцифровой индикации переход между отдельными цифрами (курсор). Изменение направления вращения (FWD ↔ REV) в режиме KEYPAD.
	<ul style="list-style-type: none"> Останавливает работающий электродвигатель (P6.16). Сброс: при нажатии клавиши более 5 секунд выполняется загрузка заводской установки. При этом происходит сброс всех параметров и очистка памяти ошибок (FLT).
	Запуск электродвигателя с предварительно выбранным направлением вращения (активно только в уровне управления KEYPAD).
	Интерфейс для связи (опция: MMX-COM-PC).

→ При нажатии клавиш со стрелками выполняется смена активного значения, параметра или функции или их увеличение / уменьшение на одну единицу. Если клавиша со стрелкой удерживается нажатой, изменение производится автоматически.



Индикаторный модуль

Ниже представлен внешний вид индикаторного модуля (ЖК-дисплей со всеми индикаторными элементами).

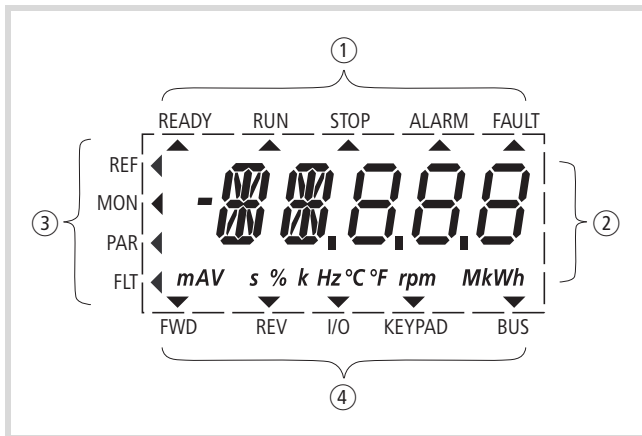


рисунок 64:ЖК-дисплей (области)

Индикаторный модуль состоит из жидкокристаллического дисплея с подсветкой (ЖК). Он разделен на четыре области.

таблица 7: Области ЖК-дисплея

Область	Описание
① Индикация состояния	<p>Острия стрелок ▲ на верхней кромке указывают на информацию о приводе.</p> <ul style="list-style-type: none"> • READY = готов к работе • RUN = работа • STOP = стоп, активирована команда останова • ALARM = активировано предупредительное сообщение • FAULT = привод остановлен из-за сообщение об ошибке.
② Текстовая индикация	<p>Два 14- и три 7-сегментных блока для индикации следующего:</p> <ul style="list-style-type: none"> • AL = Предупредительное сообщение • F = Сообщение об ошибках • M = Значения измерений (рабочие параметры) • P = Номера параметров • S = Системный параметр • - = левовращающееся поле (REV) <p>В нижней строке каждый раз отображаются соответствующие единицы измерения.</p>
③ Уровень меню	<p>Острие стрелки ◀ указывает на выбранное главное меню:</p> <ul style="list-style-type: none"> • REF = ввод заданных значений (ориентир) • MON = индикация эксплуатационных данных (монитор) • PAR = уровни параметров • FLT = память ошибок (ошибка).
④ Команды управления	<p>Стрелка ▼ указывает на выбранное направления вращения поля и активный уровень управления:</p> <ul style="list-style-type: none"> • FWD = вращение поля вправо (работа вперед) • REV = вращения поля влево (реверс) • I/O = через управляющие клеммы (ввод/вывод) • KEYPAD = через модуль управления • BUS = через полевую шину (интерфейс).

Общие указания по работе с меню

После приложения заданного напряжения питания к соединительным клеммам L2/N и L3 (MMX11), L1 и L2/N (MMX12) или, соответственно, L1, L2/N и L3 (MMX32, MMX34) преобразователь частоты выполняет автоматически следующие функции:

- Подсветка ЖК-дисплея включается, и временно отображаются все сегменты.
- После самопроверки в верхней строке состояния ЖК-дисплея сообщается о готовности к запуску и надлежащем рабочем состоянии посредством острого стрелки ▲ под символом READY. Острые стрелки под символом STOP сигнализируют о том, что отсутствует команда запуска (FWD или, соответственно, REV).
- Острые стрелки ▼ в нижней строке состояния сообщает в случае заводской установки об управлении вводом-выводом (Control Input/Output) через управляющие клеммы. Острые стрелки над символом FWD (Forward) сообщает об основном направлении вращающегося поля (последовательность фаз для правовращающегося поля на выходных клеммах U/T1, V/T2 и W/T3).
- Индикация рабочих параметров M1.1 и 0,00 Гц (выходной частоты) выполняется с автоматическим чередованием. При этом острые стрелки ◀ на левой строке состояния указывает на уровень меню MON (Монитор = Индикация рабочих параметров).



Путем нажатия клавиши OK можно зафиксировать чередующуюся индикацию на отображение значения выходной частоты (0,00 Гц).

Теперь преобразователь частоты готов к работе и может быть запущен с заданными значениями заводской установки при подключении соответствующей мощности электродвигателя через управляющие клеммы (смотрите раздел „Ввод в эксплуатацию через управляющие клеммы (заводская установка)“, страница 69).

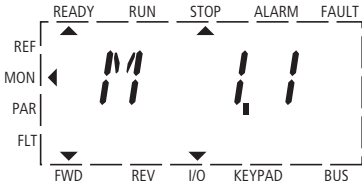




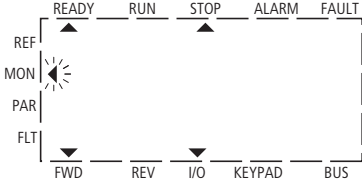

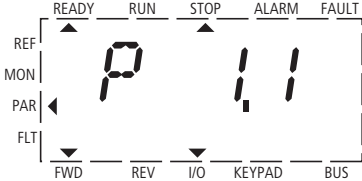
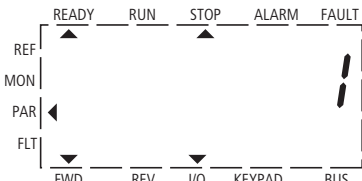





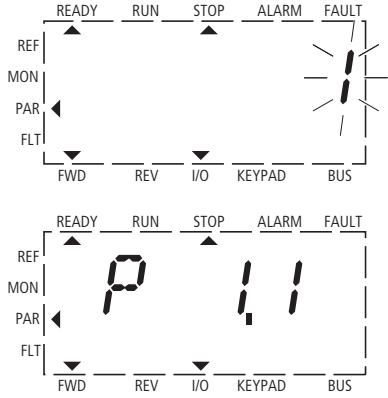




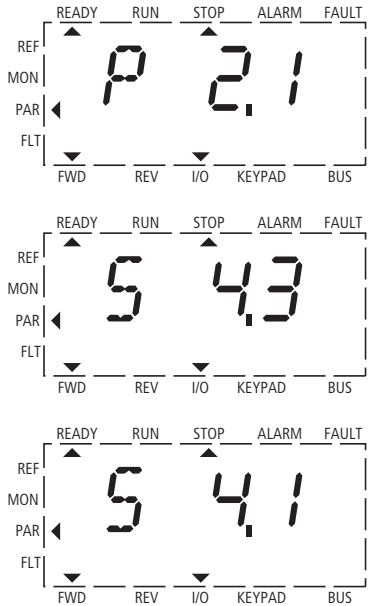
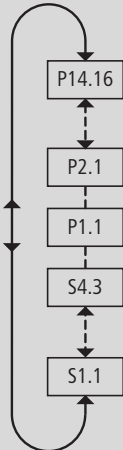

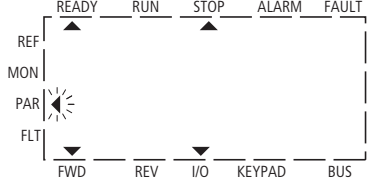
рисунок 65:Индикация эксплуатационных данных (готов к работе)

Установка параметров

В приведенной ниже таблице показаны в качестве примера общие действия по выбору и установке параметров.

→ При первом включении в ММХ открывается мастер быстрого запуска для настройки соответствующих параметров (→ далее „Последовательность“ 2).

Очередность	Команды	Индикация	Описание
0			<p>Измеренное значение 1.1 Индикация чередуется автоматически со значением выходной частоты 0,00 Гц (для STOP).</p>
1	   		<p>Путем нажатия клавиши BACK/RESET активизируется уровень меню (символ стрелки мигает).</p> <p>С помощью обеих клавиш со стрелками можно выбрать отдельные главные меню:</p> <ul style="list-style-type: none"> • REF = ввод заданных значений (ориентир) • MON = индикация эксплуатационных данных (монитор) • PAR = уровни параметров • FLT = память ошибок (ошибка). <p>Нажатием клавиши ОК откройте выбранное главное меню.</p>
2		<p style="text-align: center;">↓ Индикация с автоматической сменой ↑</p>  	<p>Из выбранного главного меню всегда показывает в числовой форме первое значение. Пример: Главное меню PAR, параметр P1.1 При этом индикация автоматически чередуется между отображением номера параметра и установленным значением. P1.1 =1 отображается при первом включении при после активирования заводской установки.</p> <p>Нажатием клавиши ОК активизируйте выбранный параметр. Значение (1) мигает. P1.1 =1:</p> <ul style="list-style-type: none"> • Появляется мастер быстрого запуска для пошаговой настройки параметров с учетом используемого привода (→ страница 87).

Очередность	Команды	Индикация	Описание
3	  		<p>При мигающем значении параметра Вы можете с помощью обеих клавиш со стрелками изменять это значение в пределах допустимого интервала.</p> <p>С P1.1 = выход из мастера быстрого запуска (доступ ко всем параметрам).</p> <p>Нажатием клавиши ОК подтвердите выбранное значение.</p> <p>Теперь индикация снова автоматически чередуется между отображением нового значения и соответствующим номером параметра.</p>
4	   		<p>Другие параметры в главном меню PAR можно выбрать с помощью обеих клавиш со стрелками (^ или v) (замкнутая окружность, пример: заводская установка).</p> <div data-bbox="1134 943 1257 1391" style="text-align: center;">  <pre> graph TD P14.16 <--> P2.1 P2.1 <--> P1.1 P1.1 <--> S4.3 S4.3 <--> S1.1 S1.1 <--> P14.16 </pre> </div> <p>Клавиши со стрелками (< или >) могут использоваться для выбора первого соответствующего параметра в группе параметров.</p> <p>> P1.1, P2.1, P3.1, P4.1, ...</p> <p>< S4.1, S3.1, S2.1, S1.1, P14.1, ...</p>
5			<p>При нажатии клавиши BACK/RESET осуществляется выход из главного меню PAR (острие стрелки мигает, смотрите последовательность 1).</p>

→ При нажатии клавиши ОК все установки автоматически сохраняются в памяти.

→ Параметры, которые в следующих таблицах в колонке „Zugriffsrecht RUN“ (Право доступа RUN) обозначены знаком ✓, можно изменять при работе (RUN-режим).

Меню параметров PAR

В меню параметров (PAR) Вы получаете доступ ко всем параметрам прибора M-Max™ (смотрите „Список параметров“ на страница 219).

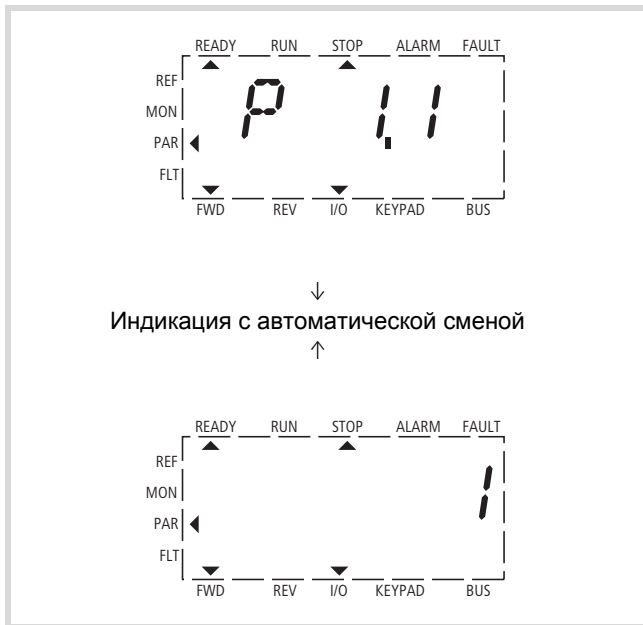


рисунок 66: Меню параметров (P1.1 = 1, быстрая конфигурация)

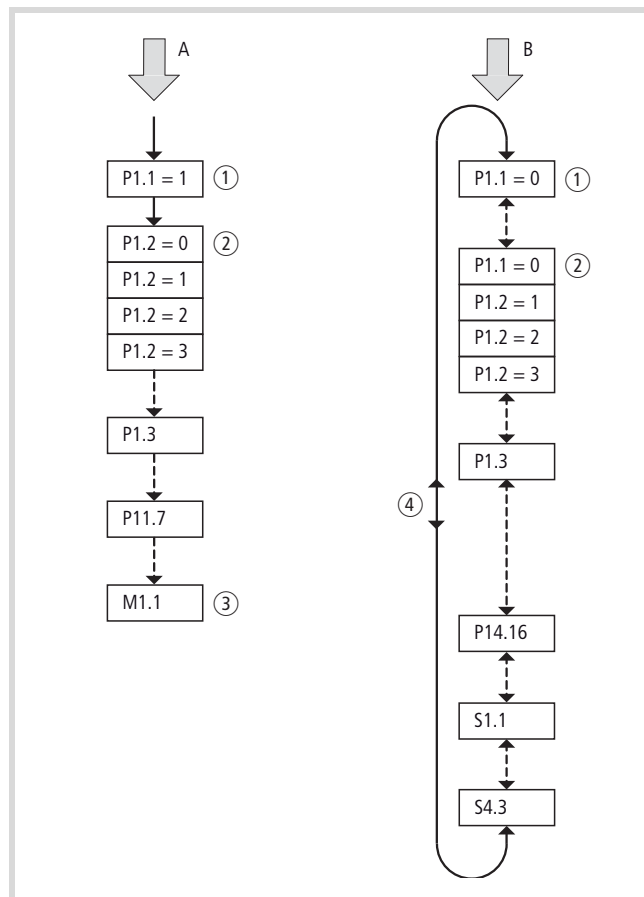


рисунок 67: Схематическое представление доступа к параметрам

- A выполненный доступ к выбранному параметру с помощью мастера быстрого запуска (дальнейшее переключение производится нажатием клавиши ОК).
- B свободный доступ ко всем параметрам (дальнейшее переключение производится нажатием клавиш со стрелками).

- ① Выбор областей параметров
P1.1 = 1 (заводская установка)
С помощью мастера быстрого запуска Вы направляетесь к выбранным параметрам (предварительно заданная смена параметров)
P1.1 = 0 позволяет доступ ко всем параметрам (свободный выбор параметров).
- ② Выбор предварительно установленных значений параметров для различных случаев применения (смотрите таблица 8 на страница 90)
P1.2 = 0: Базис, отсутствие предварительной установки
P1.2 = 1: Привод насоса
P1.2 = 2: Привод вентилятора
P1.2 = 3: Транспортирующее устройство (большая загрузка)
- ③ Завершение режима быстрой конфигурации и автоматический переход к индикации частоты. Повторный выбор уровня меню PAR теперь позволяет свободный выбор выбранных параметров быстрой конфигурации и системных параметров (S).
- ④ Свободный выбор всех параметров (P1.1 = 0) с помощью обеих клавиш со стрелками ^ и v или < и >.

→ Меню параметров всегда запускается на параметре P1.1. Посредством P1.1 = 1 включается запуск мастер быстрого запуска. Здесь Вы должны по-отдельности подтвердить заданное число параметров (смотри A).
Посредством P1.1 = 0 обеспечивается свободный доступ ко всем параметрам (смотри B).

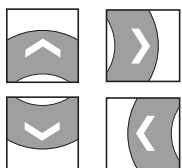
Мастер быстрого запуска

Мастер быстрого запуска в быстрой конфигурации ознакомит Вас со всеми важными установками, которые должны быть выполнены или которые Вы должны проверить для своего приложения (смотри А в рисунок 67). При этом вызванные параметры приводятся в таблица 8, страница 90, в колонке „Basis (Стандартный режим работы)“.

→ Процедура выполняется от одного параметра к другому параметру. Возврат здесь не возможен.



Для быстрой конфигурации клавиша ОК активизирует отдельные значения параметров, а затем переключает дальше к следующему параметру. При этом каждый параметр всегда показывает с автоматическим чередованием установленное значение. Путем повторного нажатия клавиши ОК это значение активизируется (значение мигает).



Клавиши со стрелками в режиме быстрой конфигурации имеют ограниченную функциональность (изменение значений параметров и управление курсором).

Быстрая конфигурация завершается автоматическим переходом к индикации частоты M1.1. Посредством повторного выбора главного меню PAR можно при необходимости снова вызвать параметры быстрой конфигурации и изменить их без помощи мастера быстрой конфигурации.

Наряду с параметрами быстрой конфигурации после первого включения также отображаются системные параметры с S1.1 по S4.3. При установке параметра P1.1 = 0 активизируется доступ ко всем параметрам и полная функциональность всех клавиш модуля управления (свободная настройка параметров, см. В на рисунок 67).

Тем самым Вы покидаете быструю конфигурацию и установки, выполненные с помощью мастера быстрого запуска.

Выбор параметров (P1)

При выборе параметров (P1) у Вас имеется возможность выбирать между заводскими установками быстрой конфигурации (P1.1 = 1) с уменьшенным набором параметров, всеми параметрами (P1.1 = 0), а также предустановленными параметрами приложения (P1.2).

Настройка параметров при быстрой конфигурации (P1.1 = 1) производится по указаниям мастера быстрого запуска (см. раздел „Меню параметров PAR“, страница 86). При этом должен последовательно обрабатываться каждый отображаемый параметр вплоть до появления индикации частоты M1.1. Обратный переход к

предшествующему параметру невозможен. Выбор предварительно установленных прикладных параметров производится в P1.2. Повторный вызов отдельных параметров возможен только после завершения работы мастера быстрого запуска (M1.1).

→ С помощью параметров P1.1 = 0 (все параметры) и P1.2 = 0, 1, 2 или 3 можно связать предустановленные значения приложения со всеми параметрами.

→ При каждой активации меню приложения выполняется сброс всех значений параметров на заводские установки.


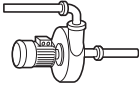

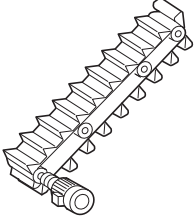
PNU	ID	Право доступа к RUN	Значение	Описание	Заводская установка (P1.3)
P1.1	115	✓		Диапазоны параметров	1
			0	Все параметры. Все параметры показываются и могут быть изменены.	
			1	Только параметры для быстрой конфигурации. Только выбранные параметры для быстрой конфигурации показываются и могут быть изменены.	
P1.2	540	-		Приложения → Список предварительно настроенных прикладных параметров, таблица 8, страница 90.	0
			0	Стандарт	
			1	Насосный привод	
			2	Привод вентилятора	
			3	Конвейер (высокая нагрузка)	

PNU	ID	Право доступа к RUN	Значение	Описание	Заводская установка (P1.3)																																				
P1.3	1472	-		Заводская установка (ЗУ), специфическая для страны	0																																				
			0	EU (Европа, сети на 50 Гц)																																					
			1	USA (Северная Америка, сети на 60 Гц)																																					
				Заводская установка согласно требованиям определенных стран в данном случае учитывает величины частоты на основании сетей, работающих с частотой 50 или 60 Гц:.																																					
				<table border="1"> <thead> <tr> <th>PNU</th> <th>Наименование</th> <th>P1.3 = 0</th> <th>P1.3 = 1</th> </tr> </thead> <tbody> <tr> <td>P6.4</td> <td>Максимальная частота</td> <td>50 Гц</td> <td>60 Гц</td> </tr> <tr> <td>P7.3</td> <td>Двигатель, номинальная частота вращения</td> <td>1440 rpm</td> <td>1720 rpm</td> </tr> <tr> <td>P7.6</td> <td>Двигатель, номинальная частота</td> <td>50 Гц</td> <td>60 Гц</td> </tr> <tr> <td>P11.2</td> <td>Угловая частота</td> <td>50 Гц</td> <td>60 Гц</td> </tr> <tr> <td>P11.4</td> <td>Характеристика U/f, среднее значение частоты</td> <td>25 Гц</td> <td>30 Гц</td> </tr> <tr> <td>P14.3</td> <td>Двигатель (2PS), номинальная частота вращения</td> <td>1440 rpm</td> <td>1720 rpm</td> </tr> <tr> <td>P14.6</td> <td>Двигатель (2PS), номинальная частота вращения</td> <td>50 Гц</td> <td>60 Гц</td> </tr> <tr> <td>P14.8</td> <td>Макс. частота (2PS)</td> <td>50 Гц</td> <td>60 Гц</td> </tr> </tbody> </table>		PNU	Наименование	P1.3 = 0	P1.3 = 1	P6.4	Максимальная частота	50 Гц	60 Гц	P7.3	Двигатель, номинальная частота вращения	1440 rpm	1720 rpm	P7.6	Двигатель, номинальная частота	50 Гц	60 Гц	P11.2	Угловая частота	50 Гц	60 Гц	P11.4	Характеристика U/f, среднее значение частоты	25 Гц	30 Гц	P14.3	Двигатель (2PS), номинальная частота вращения	1440 rpm	1720 rpm	P14.6	Двигатель (2PS), номинальная частота вращения	50 Гц	60 Гц	P14.8	Макс. частота (2PS)	50 Гц	60 Гц
			PNU	Наименование		P1.3 = 0	P1.3 = 1																																		
			P6.4	Максимальная частота		50 Гц	60 Гц																																		
			P7.3	Двигатель, номинальная частота вращения		1440 rpm	1720 rpm																																		
			P7.6	Двигатель, номинальная частота		50 Гц	60 Гц																																		
			P11.2	Угловая частота		50 Гц	60 Гц																																		
P11.4	Характеристика U/f, среднее значение частоты	25 Гц	30 Гц																																						
P14.3	Двигатель (2PS), номинальная частота вращения	1440 rpm	1720 rpm																																						
P14.6	Двигатель (2PS), номинальная частота вращения	50 Гц	60 Гц																																						
P14.8	Макс. частота (2PS)	50 Гц	60 Гц																																						

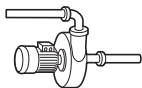
В приведенной ниже таблице показаны предустановленные параметры приложения для параметра P1.2 в заводской установке.

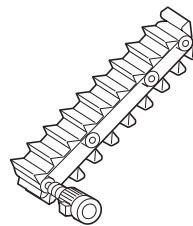
При P1.1 = 1 после первого включения и активирования заводской установки пошагово отображаются параметры для определенного привода (мастер быстрого запуска)

таблица 8: Предустановленные параметры приложения для параметра P1.2

Параметр (PNU)	   				Наименование
	Стандарт (Стандартный привод)	Насосный привод	Привод вентилятора	Транспортирующее устройство (большая нагрузка)	
P1.1	1 = только параметры для быстрой конфигурации	1 = только параметры для быстрой конфигурации	1 = только параметры для быстрой конфигурации	1 = только параметры для быстрой конфигурации	Область параметров
P1.2	0 = стандарт	1 = насосный привод	2 = привод вентилятора	3 = конвейер (высокая нагрузка)	Приложение
P1.3	0 = EC	0 = EC	0 = EC	0 = EC	Заводская установка, специфическая для страны
P6.1	1 = управляющие клеммы (I/O)	1 = управляющие клеммы (I/O)	1 = управляющие клеммы (I/O)	1 = управляющие клеммы (I/O)	Управляющий уровень
P6.2	3 = AI1 (аналоговое заданное значение 1)	3 = AI1 (аналоговое заданное значение 1)	3 = AI1 (аналоговое заданное значение 1)	3 = AI1 (аналоговое заданное значение 1)	Ввод заданного значения (0 – 10 В) с управляющей клеммы 2
P6.3	0,00 Гц	20,00 Гц	20,00 Гц	0,00 Гц	Мин. частота
P6.4	50,00 Гц	50,00 Гц	50,00 Гц	50,00 Гц	Максимальная частота
P6.5	3,0 с	5,0 с	20,0 с	1,0 с	Время ускорения (acc1)
P6.6	3,0 с	5,0 с	20,0 с	1,0 с	Время задержки (dec1)
P6.7	0 = рампа (ускорение)	0 = рампа (ускорение)	0 = рампа (ускорение)	0 = рампа (ускорение)	Функция запуска
P6.8	0 = свободный выбег	1 = время задержки (рампа)	0 = свободный выбег	0 = свободный выбег	Функция останова
P7.1	I_e	I_e	I_e	I_e	Двигатель, номинальный ток ²⁾
P7.3	1440 rpm	1440 rpm	1440 rpm	1440 rpm	Двигатель, номинальная частота вращения (мин ⁻¹)
P7.4	0,85	0,85	0,85	0,85	Двигатель, коэффициент мощности (cos φ) ²⁾

**Параметр
(PNU)**

**Стандарт
(Стандартный
привод)**

**Насосный
привод**

**Привод
вентилятора**

**Транспорти-
рующее устрой-
ство (большая
нагрузка)**
Наименование

Параметр	Стандарт (Стандартный привод)	Насосный привод	Привод вентилятора	Транспортирующее устройство (большая нагрузка)	Наименование
P7.5	230/400 В ¹⁾	230/400 В ¹⁾	230/400 В ¹⁾	230/400 В ¹⁾	Двигатель, расчетное рабочее напряжение
P7.6	50,00 Гц	50,00 Гц	50,00 Гц	50,00 Гц	Двигатель, номинальная частота
P11.7	0 = деактивирован	0 = деактивирован	0 = деактивирован	1 = активирован	Увеличение вращающегося момента
M1.1	0,00 Гц	0,00 Гц	0,00 Гц	0,00 Гц	Выходная частота

1) 230 V = MMX11..., MMX12..., MMX32...
400 V = MMX34...

2) В зависимости от величины мощности

Аналоговый вход (P2)

В группе параметров P2 можно сбалансировать аналоговые входы:

При этом диапазон сигнала зависит от коммутационного положения микровыключателей (см. рисунок 68):

- S2 = В: AI1 (управляющая клемма 2), сигнал по напряжению 0/2 - +10 В.
- S3 = мА: AI2 (управляющая клемма 4), сигнал по току 0/4 - 20 мА.

В качестве опорного потенциала аналоговых входов (AI1, AI2) используется GND (управляющие клеммы 3 и 5).

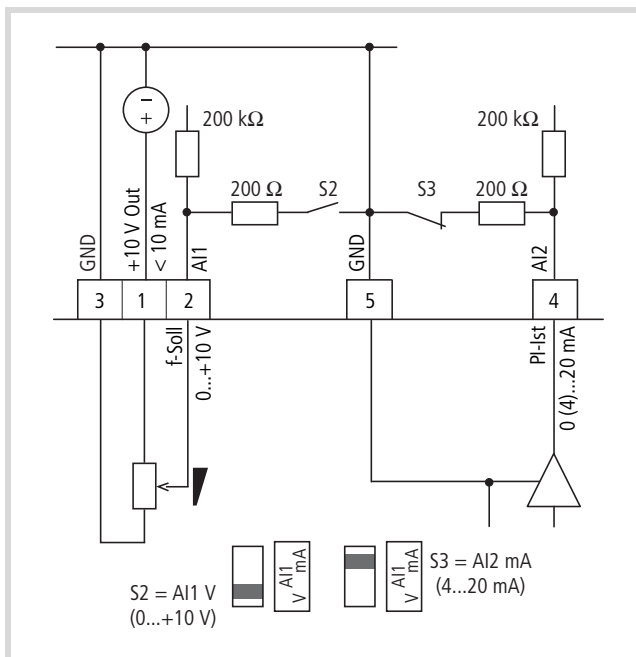


рисунок 68: Аналоговые входы AI1 и AI2

→ Соотнесение аналоговых входов (AI1, AI2) можно установить в параметрах P6.2 и P6.18 (ввод заданного значения) как и P9.5 и P9.6 (ПИ-регулятор, действительное значение).

PNU	ID	Право доступа к RUN	Значение	Описание	Заводская установка (P1.3)
P2.1	379	✓		AI1-зона сигнала (аналоговый вход). В зависимости от коммутационного положения микровыключателя S2 (ЗУ = заданное значение частоты). 0 S2 = В: 0 - +10 В, сигнал по напряжению (ЗУ, → P6.2). S2 = мА: 0 - 20 мА, сигнал по току. 1 С динамической нулевой отметкой, live-zero, S2 = В: 2 - +10 В, сигнал по напряжению, S2 = мА: 4 - 20 мА, сигнал по току. → В параметре P8.1 можно настроить реакцию MMX на ошибку заданного значения (life zero).	0
P2.2	380	✓		AI1, мин. значение Масштабирование (-100,00 % – 100,00 %) аналогового входного сигнала (В/мА) в нулевой области (минимальное значение срабатывания). → раздел „Масштабируемая область значений (AI1, AI2)“, страница 93.	0,00
P2.3	381	✓		AI1, макс. значение Масштабирование (-100,00 – 100,00 %) аналогового входного сигнала (В/мА) в области конечного значения (наибольшее конечное значение). → раздел „Масштабируемая область значений (AI1, AI2)“, страница 93.	100,00

PNU	ID	Право доступа к RUN	Значение	Описание	Заводская установка (P1.3)
P2.4	378	✓		AI1, постоянная времени фильтра 0,0 = отсутствие функции фильтрации 0,1 - 10,0 с = постоянная времени фильтра для аналогового входного сигнала (В/мА). → раздел „Постоянная времени фильтра“, страница 94.	0,1
P2.5	390	✓		AI2-зона сигнала (аналоговый вход). В зависимости от коммутационного положения микровыключателя S3 (ЗУ = ПИД-регулятор, фактическое значение).	1
			0	S3 = В: 0 - +10 В, сигнал по напряжению S3 = мА: 0 - 20 мА, сигнал по току.	
			1	С динамической нулевой отметкой, live-zero, S3 = В: 2 - +10 В, сигнал по напряжению, S2 = мА: 4 - 20 мА, сигнал по току (ЗУ, → P9.6). → В параметре P8.1 можно настроить реакцию MMX на ошибку заданного значения (life zero).	
P2.6	391	✓		AI2, мин. значение как в P2.2	0,00
P2.7	392	✓		AI2, макс. значение как в P2.3	100,00
P2.8	389	✓		AI2, постоянная времени фильтра как в P2.4	0,1

Масштабируемая область значений (AI1, AI2)

На приведенных ниже графиках показан в качестве примера ход кривой масштабированных и немасштабированных входных сигналов.

Пример А

P2.2 (P2.6) = 30 %, P2.3 (P2.7) = 80 %

Поступающий аналоговый входной сигнал 0 – +10 В (4 – 20 мА) используется здесь в выбранном диапазоне от 30 до 80 %. Этот ограниченный диапазон сигнала задается как входной сигнал ($AI_{scal.}$) от 0 до 100 %:

- как заданное значение частоты 0 – f_{max} (P6.4)
- как рабочая переменная 0 – 100 % действительного значения для ПИД-регулятора

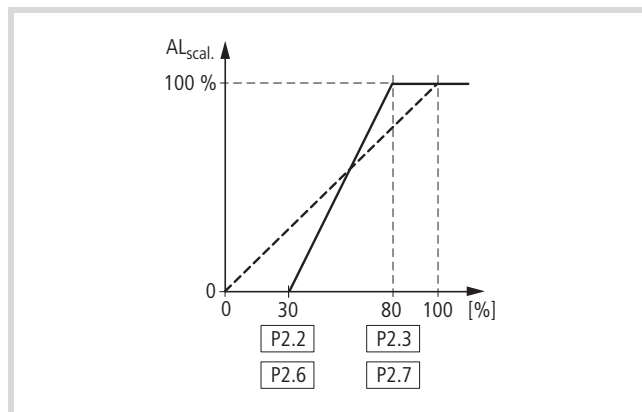


рисунок 69: Масштабируемые аналоговые входные сигналы

Пример В

P2 (P2.6) = -30 %, P2.3 (P2.7) = 100 %

Поступающий аналоговый входной сигнал 0 – +10 В (4 – 20 мА) не оценивается здесь в выбранном диапазоне от 0 до 30 %. По сравнению с 30 %-сигналом (здесь) взамен задается постоянный сигнал смещения в 23 %. Таким образом масштабируемый входной сигнал (A_{Iscal}) составляет от 23 до 100 %:

- как заданное значение частоты: 23 % $f_{max} - f_{max}$ (P6.4),
- как рабочая переменная: 23 % – 100 % действительного значения для ПИД-регулятора

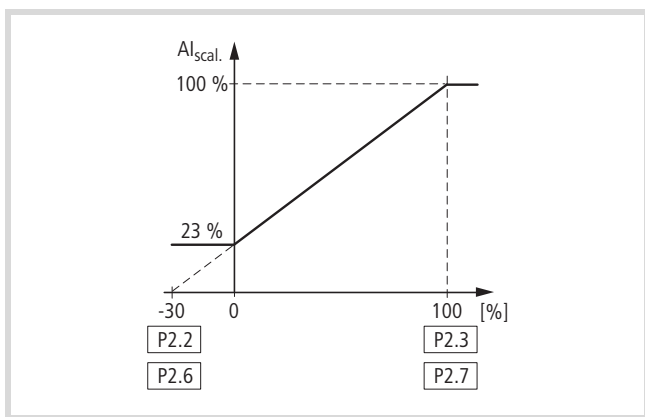


рисунок 70:Масштабируемые аналоговые входные сигналы со смещением

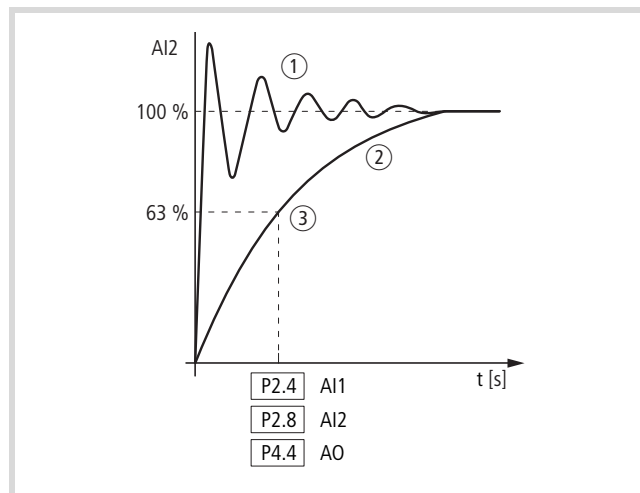


рисунок 71:Постоянная времени фильтра

- ① Аналоговый сигнал с помехами (неотфильтрованный)
- ② Отфильтрованный аналоговый сигнал
- ③ Постоянная времени фильтра при 63 % заданного значения

Постоянная времени фильтра

С помощью постоянной времени фильтра можно отфильтровать помехи из аналоговых сигналов.

Постоянная времени фильтра активна в заводской установке со значением 0,1 секунды.

Установленное здесь значение времени действительно в каждом случае для 63 % от максимального аналогового сигнала (+10 В, 20 мА).

→ Большие значения времени фильтра приводят к задержке обработки аналогового сигнала.

Вы можете деактивировать постоянную времени фильтра путем установки в параметрах значения 0,0:

P2.4 (AI1) = постоянная времени фильтра, аналоговый вход AI1

P2.8 (AI2) = постоянная времени фильтра, аналоговый вход AI2

P4.4 (AO) = постоянная времени фильтра, аналоговый выход AO

Цифровой вход (P3)

В группе параметров P3 можно настроить принцип действия и функцию цифровых входов от DI1 до DI6.

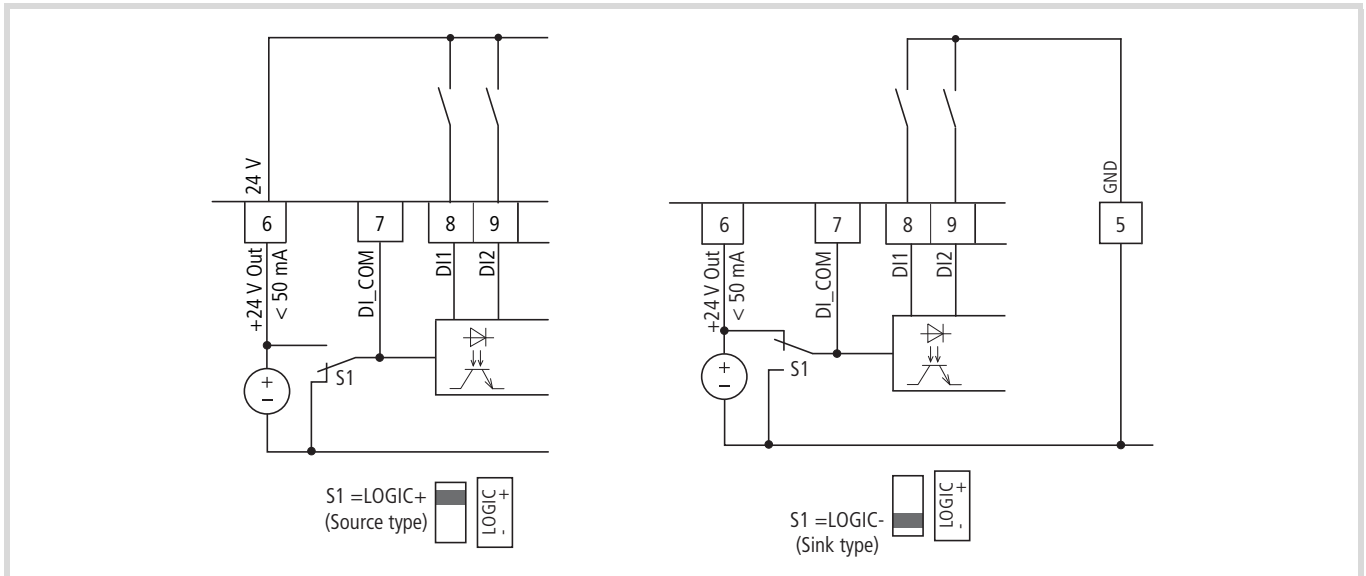


рисунок 72: Цифровые входы для типа источника и типа выхода

→ Тип источника (LOGIC+) = переключение на источник напряжения. Все цифровые входы подключаются через микровыключатель к S1 к выходу по напряжению (0 В = опорный потенциал GND).

Тип выхода (LOGIC-) = переключение на выход по напряжению (0 В = опорный потенциал GND). Все цифровые входы подключаются через микровыключатель S1 к источнику напряжения.

Оба вида переключения обеспечивают управление с защитой от обрыва провода.

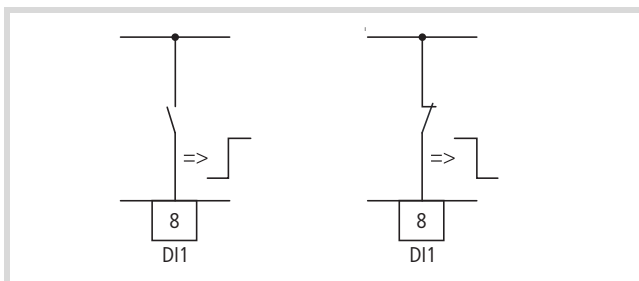


рисунок 73: Управляющая логика, реакция на нарастающий или падающий фронт импульса (тип источника, тип выхода)

При заводской установке активен режим работы M-Max™ через управляющие клеммы (I/O) с LOGIC+ (тип источника):

- DI1 (управляющая клемма 8): FWD (Forward = деблокировка запуска, правовращающееся поле)
- DI2 (управляющая клемма 9): REV (Reverse = деблокировка запуска, левовращающееся поле)
- DI3 (управляющая клемма 10): FF1 (фиксированная частота 1 = 10 Гц)
- DI4 (управляющая клемма 14): FF2 (фиксированная частота 2 = 15 Гц)
- DI5 (управляющая клемма 15): Reset (квитирование сообщения об ошибке ALARM)
- DI6 (управляющая клемма 16): PI-Off (блокировка ПИД-регулятора)

→ Общее управление управляющей клеммой 10 (FF1) и управляющей клеммой 14 (FF2) активизирует в заводской установке фиксированную частоту FF3 (20 Гц).

→ Отдельные цифровые входы (DI...) могут иметь несколько функций. Присвоенные им функции активируются, если при LOGIC+ на управляющую клемму подается напряжение +24 В (нарастающий фронт, с защитой от обрыва).

PNU	ID	Право доступа к RUN	Значение	Описание	Заводская установка (P1.3)
P3.1	300	✓		Старт-стопная логическая схема (нарастающий фронт).	3
			0	DI1 (FWD), DI2 (REV), REAF. REAF (Restart after Fault) = Перезапуск после сообщения об ошибке Функция как P3.1 = 3. Автоматический перезапуск после сообщения об ошибке (FAULT) обуславливает установка P6.13 = 1. При этом нарастающий фронт управляющего напряжения на управляющей клемме 8 (DI1) или, соответственно, управляющей клемме 9 (DI2) не контролируется.	
			1	DI1 (FWD) + DI2 = REV (смотрите пример А, страница 93)	
			2	DI1 (импульс пуска), DI2 (импульс останова) Команда пуска и останова через управляющие клеммы 8 (DI1 = пуск) и 9 (DI2 = стоп) посредством кратковременного импульса (+24 В). (см. пример В, страница 94)	
			3	DI1 (FWD), DI2 (REV) DI1 (управляющая клемма 8) запускает привод с правовращающимся полем (FWD), а DI2 (управляющая клемма 9) с левовращающимся полем (REV). Обе управляющие команды заблокированы относительно друг друга (исключающее "ИЛИ").	
P3.2	403	✓		Сигнал пуска 1 (FWD)	1
			0	деактивирован	
			1	Активизировано через управляющую клемму 8 (DI1)	
			2	Активизировано через управляющую клемму 9 (DI2)	
			3	Активизировано через управляющую клемму 10 (DI3)	
			4	Активизировано через управляющую клемму 14 (DI4)	
			5	Активизировано через управляющую клемму 15 (DI5)	
6	Активизировано через управляющую клемму 16 (DI6)				
P3.3	404	✓		Сигнал пуска 2 (REV).	2
				Соотнесение функции управляющим клеммам как P3.2.	

PNU	ID	Право доступа к RUN	Значение	Описание	Заводская установка (P1.3)
P3.4	412	✓		Реверсирование (смена направления вращающегося поля с FWD на REV.)	0
				Соотнесение функции управляющим клеммам как P3.2.	
P3.5	405	✓		Внешняя ошибка (закрывающий контакт)	0
				Соотнесение функции управляющим клеммам как P3.2 Сообщение об ошибке при подаче напряжения + +24 В на соотнесенные управляющие клеммы (DI1 - DI6).	
P3.6	406	✓		Внешняя ошибка (размыкающий контакт)	0
				Соотнесение функции управляющим клеммам как P3.2 Сообщение об ошибке при отключении или, соответственно, прерывании (гарантия отсутствия обрыва провода) подаваемого управляющего напряжения (+ +24 В) от соотнесенных управляющих клемм (DI1 - DI6).	
P3.7	414	✓		Квитиование ошибки (Reset)	5
				Соотнесение функции управляющим клеммам как P3.2. Квитирует отображаемое сообщение об ошибке (Reset) при отключении подачи напряжения +24 В на соотнесенные управляющие клеммы (DI1 - DI6).	
P3.8	407	✓		Деблокирование пуска	0
				Соотнесение функции управляющим клеммам как P3.2. Зависимая от направления вращения деблокировка запуска при отключении подачи напряжения +24 В на соотнесенные управляющие клеммы (DI1 - DI6).	

PNU	ID	Право доступа к RUN	Значение	Описание	Заводская установка (P1.3)																																								
P3.9	419	✓		<p>Фиксированная частота, двоичное значение В0</p> <p>Соотнесение функции управляющим клеммам как P3.2.</p> <p>Двоичная связь двух цифровых входов позволяет осуществить вызов семи значений фиксированной частоты (восемь значений фиксированной частоты, если установлен параметр P6.2 = 0).</p> <p>Ограничение фиксированных частот осуществляется согласно параметрам P6.3 (минимальное значение частоты) и P6.4 (максимальное значение частоты).</p> <p>Переключение между отдельными значениями фиксированной частоты выполняется с помощью установленных в параметрах P6.5 и P6.6 значений времени ускорения и задержки.</p> <table border="1"> <thead> <tr> <th colspan="3">Вход (двоичное значение)</th> <th>Фиксированная частота</th> </tr> <tr> <th>В0</th> <th>В1</th> <th>В2</th> <th>(Заводская установка)</th> </tr> </thead> <tbody> <tr> <td></td> <td></td> <td></td> <td>FF0, P10.1 = 5 Гц, только когда P6.2 = 0</td> </tr> <tr> <td>X</td> <td></td> <td></td> <td>FF1, P10.2 = 10 Гц</td> </tr> <tr> <td></td> <td>X</td> <td></td> <td>FF2, P10.3 = 15 Гц</td> </tr> <tr> <td>X</td> <td>X</td> <td></td> <td>FF3, P10.4 = 20 Гц</td> </tr> <tr> <td></td> <td></td> <td>X</td> <td>FF4, P10.5 = 25 Гц</td> </tr> <tr> <td>X</td> <td></td> <td>X</td> <td>FF5, P10.6 = 30 Гц</td> </tr> <tr> <td></td> <td>X</td> <td>X</td> <td>FF6, P10.7 = 40 Гц</td> </tr> <tr> <td>X</td> <td>X</td> <td>X</td> <td>FF7, P10.8 = 50 Гц</td> </tr> </tbody> </table>	Вход (двоичное значение)			Фиксированная частота	В0	В1	В2	(Заводская установка)				FF0, P10.1 = 5 Гц, только когда P6.2 = 0	X			FF1, P10.2 = 10 Гц		X		FF2, P10.3 = 15 Гц	X	X		FF3, P10.4 = 20 Гц			X	FF4, P10.5 = 25 Гц	X		X	FF5, P10.6 = 30 Гц		X	X	FF6, P10.7 = 40 Гц	X	X	X	FF7, P10.8 = 50 Гц	3
Вход (двоичное значение)			Фиксированная частота																																										
В0	В1	В2	(Заводская установка)																																										
			FF0, P10.1 = 5 Гц, только когда P6.2 = 0																																										
X			FF1, P10.2 = 10 Гц																																										
	X		FF2, P10.3 = 15 Гц																																										
X	X		FF3, P10.4 = 20 Гц																																										
		X	FF4, P10.5 = 25 Гц																																										
X		X	FF5, P10.6 = 30 Гц																																										
	X	X	FF6, P10.7 = 40 Гц																																										
X	X	X	FF7, P10.8 = 50 Гц																																										
P3.10	420	✓		<p>Фиксированная частота, двоичное значение В1.</p> <p>Соотнесение функции управляющим клеммам как P3.2.</p>	4																																								
P3.11	421	✓		<p>Фиксированная частота, двоичное значение В2.</p> <p>Соотнесение функции управляющим клеммам как P3.2.</p>	0																																								
P3.12	1020	✓		<p>Деактивация ПИД-регулятора</p> <p>Соотнесение функции управляющим клеммам как P3.2.</p> <p>При подаче напряжения +24 В ПИД-регулятор блокируется через соотнесенные управляющие клеммы (DI1 - DI6).</p>	6																																								
P3.13	1400	✓		<p>Термисторный вход (сейчас деактивирован).</p> <p>Назначение управляющих клемм, например P3.2.</p>	0																																								
P3.14	1401	✓		<p>Внешний тормоз, подтверждение (замыкающий контакт)</p> <p>Назначение управляющих клемм, например P3.2.</p>	0																																								

PNU	ID	Право доступа к RUN	Значение	Описание	Заводская установка (P1.3)
P3.15	1402	✓		Изменение времени ускорения / задержки. Назначение управляющих клемм, например P3.2: • Переключение времени ускорения с асс1 (P6.5) на асс2 (P6.19). • Переключение времени задержки с dec1 (P6.6) на dec2 (P6.20).	0
P3.16	1403	✓		Приостановка времени ускорения / задержки. Назначение управляющих клемм, например P3.2. Останавливает отсчет любого времени ускорения (P6.5, P6.19, P14.9) и задержки (P6.6, P6.20, P14.10).	0
P3.17	1404	✓		Блокировка параметров Назначение управляющих клемм, например P3.2. Блокирует доступ ко всем параметрам. Указание: Сброс всех параметров на заводские установки нажатием клавиши STOP (удерживать нажатой 5 с) остается активным.	0
P3.18	1405	✓		Потенциометр двигателя, увеличить значение. Время ускорения → раздел „P6.5“ (асс1) Назначение управляющих клемм, например P3.2.	0
P3.19	1406	✓		Потенциометр двигателя, уменьшить значение. Время задержки → раздел „P6.6“ (dec1) Назначение управляющих клемм, например P3.2.	0
P3.20	1407	✓		Потенциометр двигателя, установить значение на ноль. Назначение управляющих клемм, например P3.2.	0
P3.21	1408	✓		Управление отработки операций, запуск программы. Назначение управляющих клемм, например P3.2.	0
P3.22	1409	✓		Управление отработки операций, пауза программы. Назначение управляющих клемм, например P3.2.	0
P3.23	1410	✓		Счетчик, входной сигнал. Назначение управляющих клемм, например P3.2. Подсчет активирования выбранного цифрового входа (DI1 - DI6).	0
P3.24	1411	✓		Счетчик, сброс Назначение управляющих клемм, например P3.2. Сбрасывает выходы P5.1 = 20, P5.1 = 21 и отображаемое значение M1.21 на ноль.	0
P3.25	1412	✓		Смена управляющего уровня. Назначение управляющих клемм, например P3.2. Смена между настроенными в P6.1 и P6.17 управляющими уровнями (функция „LOC-REM“).	0
P3.26	1413	✓		Смена источника заданных значений (I/O). Назначение управляющих клемм, например P3.2. Смена между настроенными в P6.2 и P6.18 источниками заданных значений AI1 и AI2.	0

PNU	ID	Право доступа к RUN	Значение	Описание	Заводская установка (P1.3)
P3.27	1414	✓		Активировать второй набор параметров (2PS). Назначение управляющих клемм, например P3.2. Активируются значения, установленные в группе параметров P14.	0
P3.28	1415	✓		Полевая шина, Remote Input Назначение управляющих клемм, например P3.2. Назначенный цифровой вход записывается непосредственно в общее слово состояния (ID 2102, бит 11).	0
P3.29	1416	✓		Счетчик, выходной сигнал 1 Значение срабатывания (инициатор) для P5.1 = 20	0
P3.30	1417	✓		Счетчик, выходной сигнал 2 Значение срабатывания (инициатор) для P5.1 = 21	0
P3.31	1418	✓		Логика DI1 (управляющая клемма 8). Эта логика активирует реакцию управляющей клеммы (→ рисунок 73). Замыкающий контакт (с защитой от обрыва) размыкающий контакт.	0
			0	Замыкающий контакт (normally open).	
			1	Размыкающий контакт (normally closed).	
P3.32	1419	✓		Логика DI2 (управляющая клемма 9). Функция как P3.31.	0
P3.33	1420	✓		Логика DI3 (управляющая клемма 10). Функция как P3.31.	0
P3.34	1421	✓		Логика DI4 (управляющая клемма 14). Функция как P3.31.	0
P3.35	1422	✓		Логика DI5 (управляющая клемма 15). Функция как P3.31.	0
P3.36	1423	✓		Логика DI6 (управляющая клемма 16). Функция как P3.31.	0
P3.37	1480	✓		Ручной режим 0 = деактивирован 1 = активирован Переход из режима полевой шины (Modbus, CANopen, PROFIBUS и т. д.) в ручной режим. Уровень управления и источник заданных значений, требуемые для ручного режима, можно настроить в параметрах с P6.31 по P6.33.	0

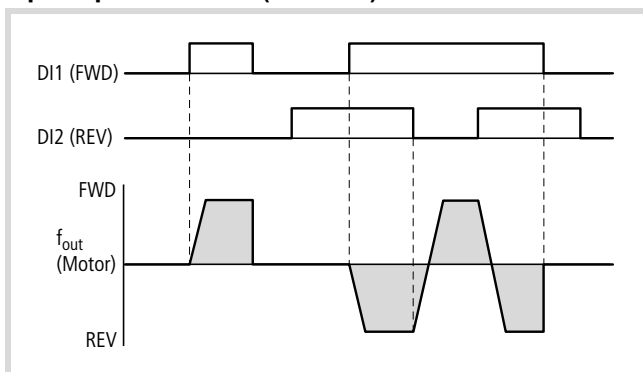
Пример А: P3.1 = 1 (P6.8 = 0)

рисунок 74: DI1 (FWD) + DI2 = REV

Для работы всегда требуется деблокировка запуска через управляющую клемму 8 (DI1):

- Управление управляющей клеммой 8 (DI1) = деблокировка запуска, правовращающееся поле (FWD)
- Управление управляющей клеммой 8 (DI1) плюс управляющей клеммой 9 (DI2) = деблокировка запуска, левовращающееся поле (REV)

Отдельное управление управляющей клеммой 9 (DI2) не позволяет здесь осуществить деблокировку запуска.

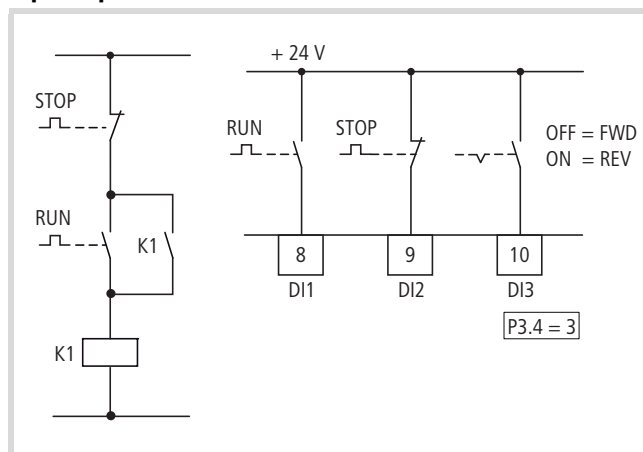
Пример В: P3.1 = 2

рисунок 75: Пример: импульсный сигнал запуска-останова

Стандартное управление для привода с помощью клавишного переключателя (размыкающий контакт, замыкающий контакт) и самовключения.

С помощью параметра P3.1 = 2 это управление может дублироваться через управляющие клеммы 8 (DI1) и 9 (DI2).

С помощью параметра P3.4 = 3 можно также активизировать смену направления вращения (FWD ↔ REV) через управляющую клемму 10 (DI3) (реверсивный стартер).

→ Установить P3.9 = 0.

Аналоговый выход (P4)

На управляющей клемме 18 (АО) появляется аналоговый сигнал по напряжению 0 - +10 В. Максимальная допустимая нагрузка составляет 10 мА. В качестве опорного потенциала используется GND на управляющих клеммах 3 и 5.

При заводской установке сигнал по напряжению (0 - 10 В) пропорционален выходной частоте $f\text{-Out} = 0 - f_{\text{max}}$ (P6.4).

→ Выходной сигнал по току не контролируется преобразователем частоты.

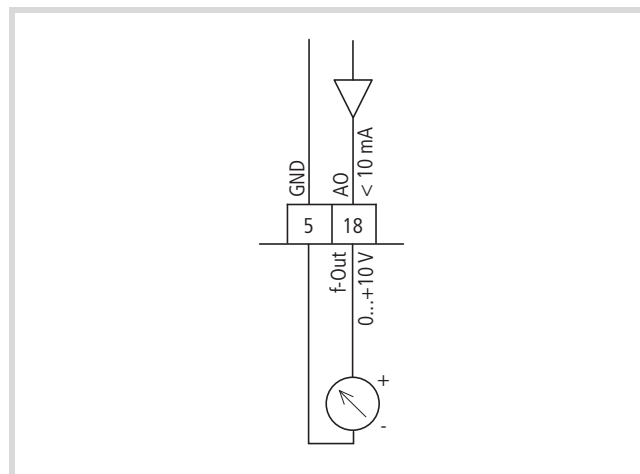


рисунок 76: Аналоговый выход АО

PNU	ID	Право доступа к RUN	Значение	Описание	Заводская установка (P1.3)
P4.1	307	✓		АО-сигнал (аналоговый выход).	1
			0	деактивирован	
			1	Выходная частота $f\text{-Out} = 0 - f_{\text{max}}$ (P6.4)	
			2	Выходной ток $I_2 = 0 - I_N$ двигатель (P7.1)	
			3	Крутящий момент $M_N = 0 - 100 \%$ (рассчитанное значение)	
	4	ПИД-регулятор, выход (0 - 100 %)			
P4.2	310	✓		АО, мин. значение	1
			0	0 В	
			1	2 В (live-zero)	
P4.3	1456	✓		АО, усиление Коэффициент усиления: 0,00 - 200,00 %. Настроенное здесь максимальное значение всегда соответствует максимальному выходному напряжению 10 В.	100,00
P4.4	1477	✓		АО, постоянная времени фильтра 0,01 - 10,00 с = постоянная времени фильтра для аналогового выходного напряжения. → раздел „Постоянная времени фильтра“, страница 94	0,10

Цифровой выход (P5)

Преобразователи частоты серии M-Max™ располагают тремя цифровыми выходами в различном конструктивном исполнении:

- Реле RO1: замыкающий контакт R13-R14, управляющие клеммы 22 и 23,
- Реле RO2: переключающий контакт R21-R22 (размыкающий контакт, управляющие клеммы 25 и 24) / R21-R24 (замыкающий контакт, управляющие клеммы 25 и 26),
- Транзисторный выход DO: управляющая клемма 13 (DO-), управляющая клемма 20 (DO+) = вход питающего напряжения для транзисторного выхода.

Перечисленные в параметре P5.1 сообщения могут быть соотнесены многократно. Они не зависят от выбранного уровня управления и режима работы.

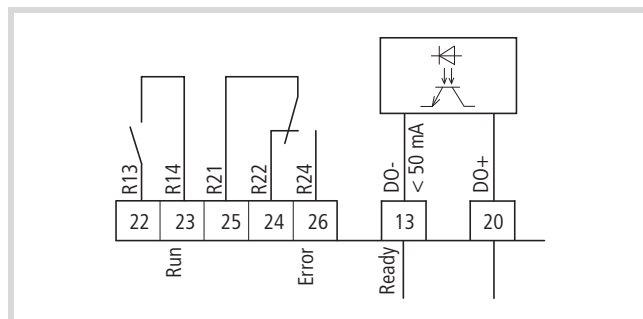


рисунок 77: Цифровые выходы

Указания по электрическому подключению приведены на страница 60 и 61.

PNU	ID	Право доступа к RUN	Значение	Описание	Заводская установка (P1.3)
P5.1	313	✓		RO1-сигнал (релейный выход 1)	2
			0	деактивирован	
			1	READY, преобразователь частоты готов к работе.	
			2	RUN, инвертор преобразователя частоты разблокирован (FWD, REV).	
			3	FAULT, сообщение об ошибке Ошибка распознана (= STOP).	
			4	Сообщение об ошибке инвертировано (сообщение об ошибке отсутствует).	
			5	ALARM, предупредительное сообщение (→ раздел „Защитные функции (P8)“).	
			6	REV (Reverse run), левовращающееся поле активно.	
			7	Выходная частота = заданное значение частоты	
			8	Включен регулятор двигателя	
			9	Нулевая частота Выходная частота = 0 Гц	
			10	Контроль частоты 1 Для диапазонов частот, настроенных в P5.4 и P5.5.	
			11	Контроль частоты 2 Для диапазонов частот, настроенных в P5.6 и P5.7.	
			12	ПИД-контроль Для отклонения, настроенного в 9.17.	
			13	Сообщение о превышении температуры	
			14	Управление по сверхтоку активно.	
			15	Управление по перенапряжению активно	
16	Управление отработки операций активно				
17	Управление отработки операций, отдельная операция завершена.				

PNU	ID	Право доступа к RUN	Значение	Описание	Заводская установка (P1.3)
			18	Управление отработки операций, цикл программы завершен.	
			19	Управление отработки операций, пауза	
			20	Счетчик, достигнуто значение 1. Значение счетчика \geq установленному в P3.21 значению срабатывания и может быть сброшено при активировании P3.24.	
			21	Счетчик, достигнуто значение 2. Значение счетчика \geq установленному в P3.22 значению срабатывания и может быть сброшено при активировании P3.24.	
			22	Сообщение RUN активно	
			23	AL 50 - сообщение (life-zero). Сообщение, если уровень заданного значения 4 мА или 2 В (динамическая нулевая отметка) ниже AI1 и/или AI2 (P2.1 = 1, P2.5 = 1).	
			24	Функция LOG выполнена. Сообщение, если логический оператор выполнен P13.3 (LOG = 1).	
			25	ПИД-регулятор, контроль фактического значения Сообщение, если фактическое значение находится в пределах настроенного в P9.15 и P9.16 гистерезиса.	
			26	Внешний тормоз активирован Порог переключения: установленное значение для P12.8.	
			27	Контроль тока Порог переключения: установленное значение для P5.8	
			28	Полевая шина, Remote output. Назначенный цифровой выход записывается непосредственно в общее управляющее слово (ID2001, бит 13).	
P5.2	314	✓		RO2-сигнал (релейный выход 2) Соотнесение функции как P5.1.	3
P5.3	312	✓		DO-сигнал (цифровой выход) Соотнесение функции как P5.1.	1

PNU	ID	Право доступа к RUN	Значение	Описание	Заводская установка (P1.3)
P5.4	315	✓		Контроль частоты 1	0
				Контроль выбранного диапазона частот. Контрольное сообщение может быть передано через цифровые выходы (значение 10 = P5.1, P5.2, P5.3).	
			0	деактивирован	
			1	0,00 - P5.5 Гц	
			2	P5.5 - P6.4 Гц	
P5.5	316	✓		Контроль частоты 1, диапазон 0,00 - P6.4 Гц	0,00
P5.6	346	✓		Контроль частоты 2	0
				Контроль выбранного диапазона частот. Контрольное сообщение может быть передано через цифровые выходы (значение 11 = P5.1, P5.2, P5.3).	
			0	деактивирован	
			1	0,00 - P5.7 Гц	
			2	P5.7 - P6.4 Гц	
P5.7	347	✓		Контроль частоты 2, диапазон 0,00 - P6.4 Гц	0,00

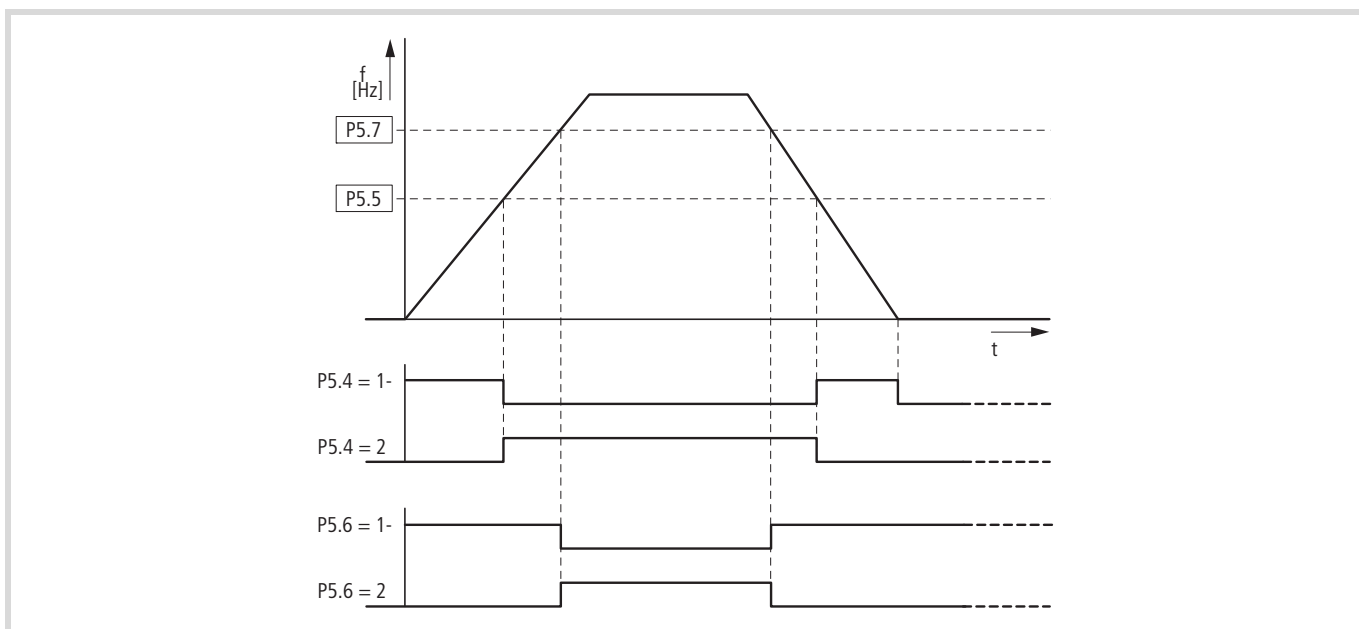


рисунок 78:Контроль частоты (P5.5 - P5.7)

PNU	ID	Право доступа к RUN	Значение	Описание	Заводская установка (P1.3)
P5.8	1457	✓		Контроль тока	0,00
				0,00 - P7.2 A Контроль выбранного диапазона частот. Контрольное сообщение может быть передано через цифровые выходы (значение 27 = P5.1, P5.2, P5.3).	
P5.9	1458	✓		Логика DO (управляющая клемма 13)	0
				Принцип действия транзисторного выхода DO-.	
			0	Замыкающий контакт (normally open).	
		1	Размыкающий контакт (normally closed).		
P5.10	1331	✓		Логика RO1 (управляющие клеммы 22, 23).	0
				Действие релейного контакта R13/R14.	
			0	Замыкающий контакт (normally open).	
		1	Размыкающий контакт (normally closed).		
P5.11	1332	✓		Логика RO2 (управляющая клемма 24, 25, 26).	0
				Действие релейного переключающего контакта.	
			0	Замыкающий контакт (R21-R24) или размыкающий контакт (R21-R22).	
		1	Размыкающий контакт (R21-R24) или замыкающий контакт (R21-R22).		
P5.12	1459	✓		DO, запаздывание при включении	0,00
				0,00 - 320,00 с	
P5.13	1460	✓		DO, запаздывание при выключении	0,00
				0,00 - 320,00 с	
P5.14	1461	✓		RO1, запаздывание при включении	0,00
				0,00 - 320,00 с	
P5.15	1424	✓		RO1, запаздывание при выключении	0,00
				0,00 - 320,00 с	
P5.16	1425	✓		RO2, запаздывание при включении	0,00
				0,00 - 320,00 с	
P5.17	1426	✓		RO2, запаздывание при выключении	0,00
				0,00 - 320,00 с	

Управление приводом (P6)

В группе параметров P6 можно определить режим работы для преобразователя частоты M-Max™.

PNU	ID	Право доступа к RUN	Значение	Описание	Заводская установка (P1.3)
P6.1	125	✓		Управляющий уровень	1
			1	Управляющие клеммы (I/O) С помощью клавиши LOC/REM можно осуществлять непосредственное переключение между функциями I/O и KEYPAD.	
			2	Модуль управления (KEYPAD) Здесь клавиша LOC/REM не работает.	
			3	Полевая шина (BUS) С помощью клавиши LOC/REM можно осуществлять непосредственное переключение между функциями BUS и KEYPAD.	

→ Выбор управляющих уровней может выполняться непосредственно через клавишу LOC/REM между выбранным в параметре P6.1 управляющим уровнем и модулем управления.

→ В режиме (RUN) при изменении управляющих уровней (клавиша LOC/REM) привод всегда останавливается (STOP).

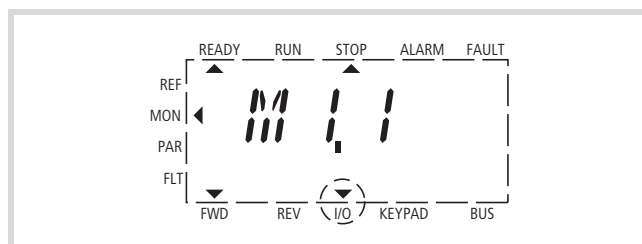


рисунок 79: Пример: Активизирован управляющий уровень I/O

Управляющий уровень, выбранный через параметр P6.1 или клавишу LOC/REM, показывается на нижней стороне ЖК-дисплея (смотрите рисунок 79).

PNU	ID	Право доступа к RUN	Значение	Описание	Заводская установка (P1.3)
P6.2	117	✓		Источник заданного значения	3
			0	Фиксированная частота (FF0) Значение можно установить в параметре P10.1.	
			1	Модуль управления (KEYPAD) Эта настройка используется для считывания заданного значения, настроенного в параметре REF. Оно может быть введено через модуль управления с помощью клавиш со стрелками или в параметре P6.15.	
			2	Полевая шина (BUS) Ввод заданного значения через Modbus RTU (управляющие клеммы A и B) или опциональное подключение полевой шины (например, CANopen, PROFIBUS DP).	
			3	A11 (аналоговое заданное значение 1) Заданное значение по напряжению: 0 (2) – +10 В на управляющей клемме 2 Масштабирование и фильтрация: P2.1 - P2.4 .	

PNU	ID	Право доступа к RUN	Значение	Описание	Заводская установка (P1.3)
			4	AI2 (аналоговое заданное значение 2) Заданное значение по току: 0 (4) – -20 мА на управляющей клемме 4 Масштабирование и фильтрация: P2.5 - P2.8.	
			5	Потенциометр двигателя Управление осуществляется через цифровые входы, назначенные в P3.18 и P3.19 (DI1 - DI6). Установка требуемого времени ускорения и задержки может быть выполнена в параметрах P6.5 (acc1) и P6.6 (dec1). Посредством назначения цифрового входа (DI1 - DI6) в P6.20 можно напрямую установить на ноль настроенное значение потенциометра двигателя.	

PNU	ID	Право доступа к RUN	Значение	Описание	Заводская установка (P1.3)
P6.3	101	-		Мин. частота 0,00 - P6.4 [Гц]	0,00
P6.4	102	-		Максимальная частота P6.3 - 320 Гц	50,00
P6.5	103	-		Время ускорения (acc1) 0,1 – 3000 с (смотрите рисунок 80 внизу)	3,0
P6.6	104	-		Время задержки (dec1) 0,1 – 3000 с (смотрите рисунок 80 внизу)	3,0

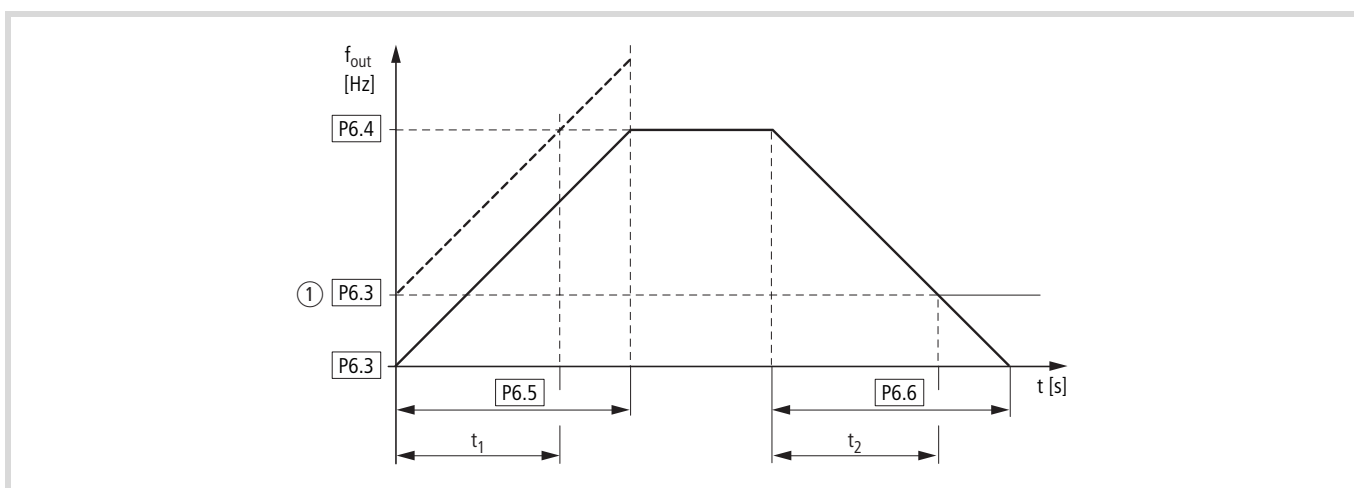


рисунок 80:Время ускорения и задержки

Исходными точками для установленных в параметрах P6.5 и P6.6 значений времени ускорения и задержки всегда являются 0 Гц (P6.3) и максимальная выходная частота f_{max} (P6.4).

① При установке минимальной выходной частоты (P6.3 больше чем 0 Гц) значения времени ускорения и задержки привода уменьшаются до t_1 или, соответственно, t_2 .

Значения для времени ускорения t_1 и времени задержки t_2 вычисляются следующим образом:

$$t_1 = \frac{(P6.4 - P6.3) \times P6.5}{P6.4}$$

$$t_2 = \frac{(P6.4 - P6.3) \times P6.6}{P6.4}$$

→ Установленные значения времени ускорения (P6.5) и времени задержки (P6.6) действительны для всех изменений заданного значения частоты.

Если сигнал деблокировки (FWD, REV) отключается, то выходная частота (f_{Out}) устанавливается на ноль без задержки. Вал электродвигателя выполняет неуправляемый выбег.

В том случае, если требуется управляемый выбег (со значением параметра P6.6), то следует установить параметр P6.8 = 1.

Трение в начале пуска и инерционная масса могут привести к более длительному времени ускорения привода, чем значение, установленное в P6.5. Из-за больших инерционных масс или привода от нагрузки время задержки привода может быть больше значения, установленного в P6.6.

PNU	ID	Право доступа к RUN	Значение	Описание	Заводская установка (P1.3)
P6.7	505	-		Функция запуска	0
			0	Рампа (ускорение) Время ускорения со значением, установленном в параметре P6.5	
			1	Схема "поимки" Запуск на работающем электродвигателе. Путем подключения тока небольшого значения создается малый крутящий момент. Путем поиска частоты (начиная при максимальной частоте P6.4) для этого определяется правильная частота вращающегося поля. В заключении выходная частота согласуется, согласно установленным значениям времени ускорения (P6.5) и времени задержки (P6.6), с предустановленной частотой заданного значения. Эту функцию следует применять в том случае, когда вал электродвигателя уже вращается при команде запуска, например, для лопастных машин (насос, вентилятор) и при кратковременных прерываниях подачи входного напряжения.	
P6.8	506	-		Функция останова	0
			0	Свободный выбег После отключения деблокировки запуска (FWD/REV) или при нажатии кнопки STOP (P6.16) вал электродвигателя выполняет неуправляемый выбег (выкатывание).	
			1	Рампа (задержка) = электродинамическое торможение Время задержки со значением, установленном в параметре P6.6 Если возвращаемая от электродвигателя при электродинамическом торможении энергия является слишком высокой, то необходимо увеличить значение времени задержки. В приборах с внутренним тормозным транзистором может накопиться через внешнее тормозное сопротивление (опция) избыточная энергия (смотрите раздел „Торможение (P12)“, страница 146)	
P6.9	500	-		Форма кривой, временная S-форма	0,0
			0,0	Линейное время ускорения и задержки согласно параметрам P6.5 и P6.6.	
			0,1 - 10,0 с	Сглаженный по времени переход к началу и на конце рампы ускорения (P6.5) и задержки (P6.6). Установленное здесь значение времени действительно для обеих рампы (смотрите для этого рисунок 81).	

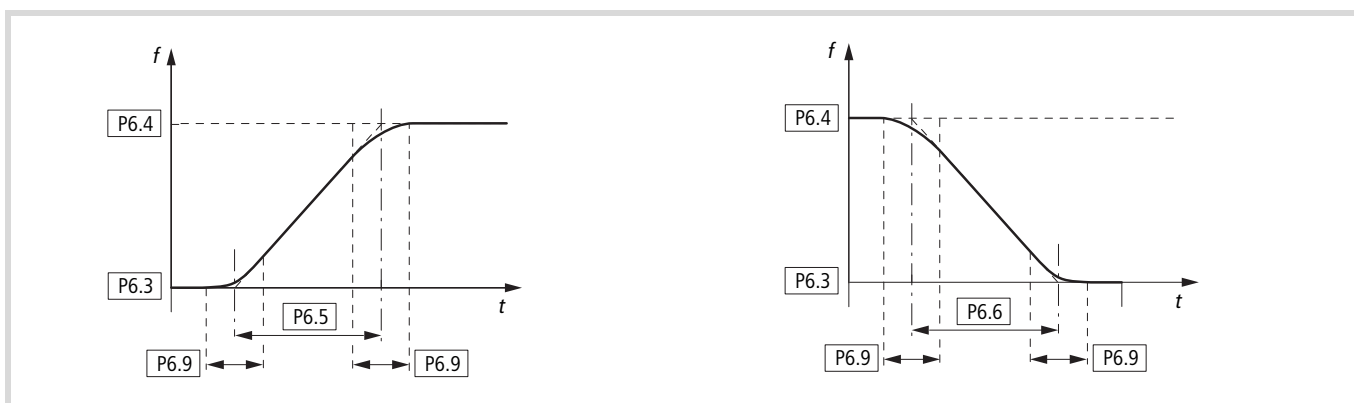
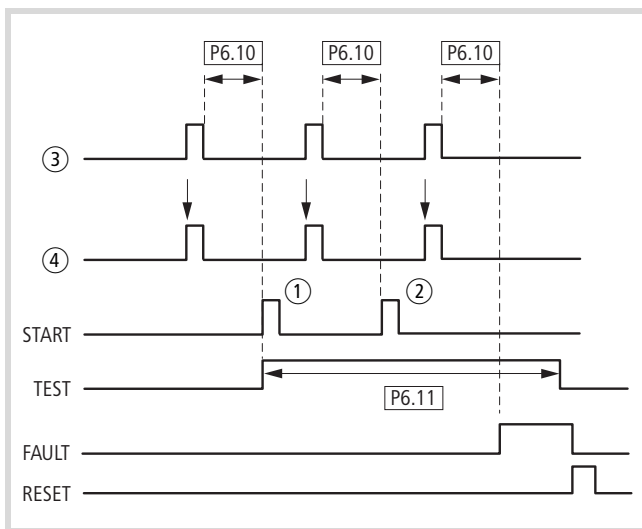


рисунок 81:S-образный ход рампы ускорения и задержки

PNU	ID	Право доступа к RUN	Значение	Описание	Заводская установка (P1.3)
P6.10	717	-		REAF, время ожидания перед автоматическим перезапуском. 0,10 - 10,00 с Активно, когда P6.13 = 1 Время ожидания до автоматического перезапуска, после того как распознанная ошибка снова исчезла.	0,50
P6.11	718	-		REAF, время проверки по трем автоматическим перезапускам. 0,00 - 60,00 с Активно, когда P6.13 = 1 Контроль времени автоматического перезапуска. Отсчет контрольного времени начинается с первого автоматического перезапуска. Если во время этого контрольного времени появляется более чем три сообщения об ошибках, то активизируется состояние ошибки. В противном случае ошибка квитируется после завершения времени проверки, и отсчет контрольного времени запускается снова со следующей ошибки.	30,00
P6.12	719	-		REAF, функция запуска при автоматическом перезапуске.	0
			0	Рампа	
			1	Схема "поимки"	
			2	Как установлено в P6.7	
P6.13	731	-		REAF, автоматический перезапуск после сообщения об ошибке.	0
			0	деактивирован	
			1	Активирован	

PNU	ID	Право доступа к RUN	Значение	Описание	Заводская установка (P1.3)
P6.14	1600	✓		Останов при смене направления вращения посредством клавиш со стрелками (< / >) модуля управления (KEYPAD).	1
			0	Деактивировано, автоматически изменяет напряжение вращения (FWD ↔ REV) при прохождении заданного значения "ноль".	
			1	Активировано, останавливает привод при заданном значении "ноль" и требует повторного нажатия клавиши Start (Пуск).	



- ① Первый автоматический перезапуск
- ② Второй автоматический перезапуск
- ③ Отключение через распознанную ошибку
- ④ Сигнал останова электродвигателя

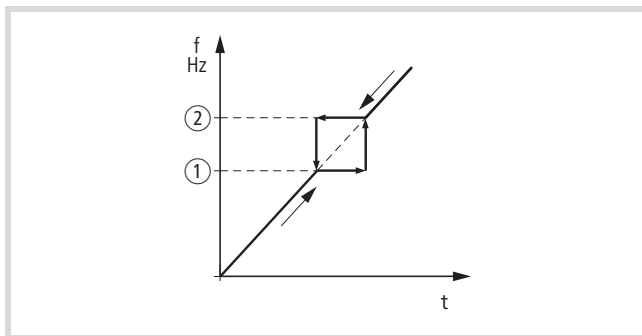
TEST = контролируемое время проверки
 FAULT = отключение с сообщением об ошибке
 RESET = сброс сообщения об ошибке (FAULT)

рисунок 82: Автоматический перезапуск после сообщения об ошибке (две попытки запуска)

PNU	ID	Право доступа к RUN	Значение	Описание	Заводская установка (P1.3)
P6.15	184	✓		Заданное значение частоты REF -P6.4 - 0,00 - P6.4 Гц Установленное здесь заданное значение (REF) может быть активировано в параметре P6.2 и через модуль управления (LOC/REM). В режиме работы KEYPAD значение можно изменять с помощью кнопок со стрелками. Изменения автоматически записываются в этот параметр (P6.15).	0,00

PNU	ID	Право доступа к RUN	Значение	Описание	Заводская установка (P1.3)
P6.16	1474	✓		Клавиша STOP	1
				При заводской установке клавиша STOP модуля управления активна во всех режимах работы. Функция останова может быть настроена в параметре P6.8.	
			0	деактивирован Останов выполняется только через управляющие клеммы (I/O) или полевою шину (BUS). При переключении клавишей LOC/REM на режим KEYPAD снимается установленная здесь функциональная блокировка клавиши STOP. Указание: Отключение функции сброса (загрузка ЗУ, если кнопка STOP нажата более 5 секунд) в данном случае не производится.	
			1	Активирован	
P6.17	1427	-		Управляющий уровень 2	3
				Назначение управляющих уровней как в P6.1. Управляющий уровень 2 активируется посредством параметра P3.25.	
P6.18	1428	-		Источник заданного значения 2	2
				Назначение источников заданного значения как для параметра P6.2. Источник заданного значения 2 активируется в параметре P3.26.	
P6.19	502	✓		Второе время ускорения (acc2)	10,0
				0,1 - 3000 с (см. P6.5). Активирование производится посредством параметра P3.15.	
P6.20	503	✓		Второе время задержки (dec2)	10,0
				0,1 - 3000 с (см. P6.6). Активирование производится посредством параметра P3.15.	
P6.21	526	-		Переходная частота (acc1 – acc2)	0,00
				0,00 - P6.4 Гц 0,00 Гц = деактивирован В случае превышения установленной здесь выходной частоты время ускорения автоматически переключается с acc1 (P6.5) на acc2 (P6.19).	
P6.22	1334	-		Переходная частота (dec1 – dec2)	0,00
				0,00 - P6.4 Гц 0,00 Гц = деактивирован При перезаписи установленной здесь выходной частоты время задержки автоматически переключается с dec1 (P6.6) на dec2 (P6.20).	
P6.23	1429	-		REV заблокирован	0
				Смена направления вращающего поля выходной частоты заблокирована.	
			0	деактивирован	
			1	Активирован	

PNU	ID	Право доступа к RUN	Значение	Описание	Заводская установка (P1.3)
P6.24	509	-		Скачок частоты 1, нижнее значение (①). 0,00 - P6.4 Гц	0,00
P6.25	510	-		Скачок частоты 1, верхнее значение (②).	0,00
P6.26	511	-		Скачок частоты 2, нижнее значение (①). 0,00 - P6.4 Гц	0,00
P6.27	512	-		Скачок частоты 2, верхнее значение (②). 0,00 - P6.4 Гц	0,00
P6.28	513	-		Скачок частоты 3, нижнее значение (①). 0,00 - P6.4 Гц	0,00
P6.29	514	-		Скачок частоты 3, верхнее значение (②). 0,00 - P6.4 Гц	0,00



① : P6.24, P6.26, P6.28

② : P6.25, P6.27, P6.29

В системах с механическими резонансными частотами можно оставить эти диапазоны частоты для стационарного режима работы. Возможна настройка до трех различных диапазонов частот.

рисунок 83: Диапазон заданного значения для скрывания частоты

PNU	ID	Право доступа к RUN	Значение	Описание	Заводская установка (P1.3)
P6.30	759	-		REAF, число автоматических перезапусков. 1 - 10 Здесь можно указать допустимое количество автоматических перезапусков (REAF = Restart After Failure, перезапуск после неполадки).	3
P6.31	1481	-		Ручной режим, управляющий уровень Назначение управляющих уровней как в P6.1. Ручной режим активируется посредством параметра P3.37.	1
P6.32	1482			Ручной режим, источник заданного значения Назначение источников заданного значения как для параметра P6.2. Ручной режим активируется посредством параметра P3.37.	3
P6.33	1483			Ручной режим, KEYPAD заблокирован. Функции запуска и останова посредством модуля управления (KEYPAD) блокируются в ручном режиме.	1
			0	деактивирован	
			1	Активирован	

Двигатель (P7)

Для оптимального режима работы здесь необходимо ввести данные с заводской таблички электродвигателя. Они создают базисные значения для управления электродвигателем (схема электрических соединений, смотрите для этого раздел „U/f-характеристика (P11)“, страница 139).

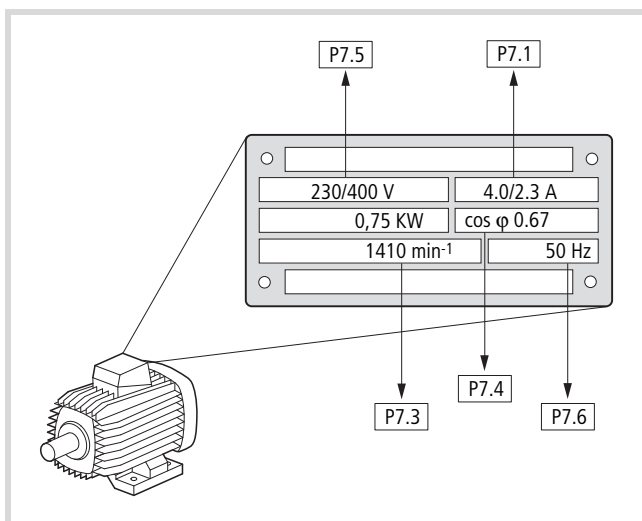


рисунок 84: Параметры электродвигателя из заводской таблички

→ В заводской установке (смотрите 1)) параметры электродвигателя установлены на расчетные данные преобразователя частоты и зависят от величины мощности.

Тип схемы соединения статорных обмоток электродвигателя

При выборе рабочих характеристик, учитывайте зависимость типа схемы соединения от величины питающего сетевого напряжения:

- 230 В (P7.5) → схема соединения треугольником → P7.1 = 4 А,
- 400 В (P7.5) → схема соединения звездой → P7.1 = 2,3 А.

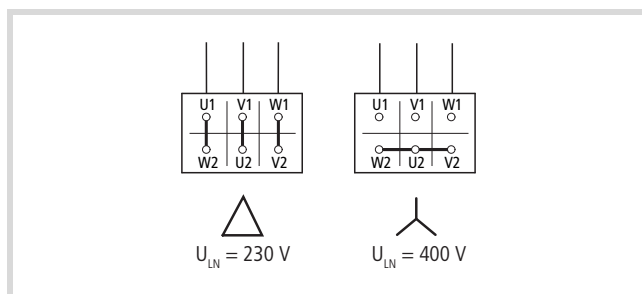


рисунок 85: Типы схемы соединения (треугольник, звезда)

Пример

Однофазное подключение преобразователя частоты MMX12AA4D8... к сетевому напряжению 230 В. Статорная обмотка электродвигателя соединяется по схеме треугольника (расчетный ток электродвигателя составляет 4 А согласно заводской табличке на рисунок 84). Смотрите 1) в заводской установке.

Требуемые изменения для схемы электрических соединений электродвигателя:
P7.1 = 4,0, P7.3 = 1410, P7.4 = 0,67.

PNU	ID	Право доступа к RUN	Значение	Описание	Заводская установка (P1.3)
P7.1	113	-		Двигатель, номинальный ток Диапазон заданного значения: $0,2 \times I_e - 2 \times I_e$ [A] I_e = Расчетный ток преобразователя частоты (→ заводская табличка двигателя)	4,8 ¹⁾
P7.2	107	-		ограничение тока Диапазон заданного значения: $0,2 \times I_e - 2 \times I_e$ [A] Заводская установка: $1,5 \times I_e$	7,2 ¹⁾
P7.3	112	-		Двигатель, номинальная частота вращения Диапазон заданного значения: 300 – 20000 об/мин (мин ⁻¹) (→ заводская табличка электродвигателя).	1440 1720
P7.4	120	-		Двигатель, коэффициент мощности (cos φ) Диапазон заданного значения: 0,30 – 1,00 (→ заводская табличка двигателя).	0,85 ¹⁾

PNU	ID	Право доступа к RUN	Значение	Описание	Заводская установка (P1.3)
P7.5	110	-		Двигатель, расчетное рабочее напряжение Диапазон заданного значения: 180 – 500 В (→ заводская табличка двигателя). Учитывайте величину питающего сетевого напряжения и тип схемы соединения статорной обмотки!	230 ¹⁾
P7.6	111	-		Двигатель, номинальная частота Диапазон заданного значения: 30 – 320 Гц (→ заводская табличка двигателя).	50,00 60,00

1) Пример:

Значения заводской установки MMX12AA4D8... согласно данным заводской таблички рисунок 84.

Однофазное подключение преобразователя частоты (MMX12...) к сетевому напряжению 230 В.

Статорная обмотка электродвигателя соединяется по схеме треугольника (номинальный ток электродвигателя составляет 4 А).

Требуемые изменения параметров для схемы электрических соединений электродвигателя:

P7.1 = 4,0, P7.3 = 1410, P7.4 = 0,67.

Защитные функции (P8)

В диапазоне параметров P8 можно установить реакцию преобразователя частоты на внешние воздействия и повысить защиту системы привода (PDS):

- 0 = деактивирует, отсутствие реакции
- 1 = предупреждение (напр., предупредительное сообщение AL 50)
- 2 = ошибка (режим останова после сообщения об ошибке согласно параметру P6.8, напр., F...50)

Сообщения об ошибках (FAULT) и предупредительные сообщения (ALARM) описаны в главе 5.

PNU	ID	Право доступа к RUN	Значение	Описание	Заводская установка (P1.3)
P8.1	700	-		Ошибка заданного значения (live zero) Контролирует динамическую нулевую отметку (live-zero) аналоговых входов AI1 и AI2, если параметры P2.1 и P2.5 установлены на 1 (4 мА, 2 В): • AI1, управляющая клемма 2, P2.1 • AI2, управляющая клемма 4, P2.5. Если сигнал в течение 5 секунд падает ниже 3 мА или 1,5 В или в течение 0,05 секунд — ниже 0,5 мА или 0,25 В, выводится предупреждение или сообщение об ошибке. Это время реакции можно изменить в P8.10.	1
			0	деактивирован	
			1	Предупреждение (AL 50) Указание: В случае восстановления заданного значения (≥ 4 мА, ≥ 2 В) привод запускается автоматически, если не было выполнено его отключение из-за предупредительного сообщения.	
			2	Ошибка (F... 50), функция останова согласно P6.8.	
P8.2	727	-		Ошибка пониженного напряжения Ошибка пониженного напряжения в промежуточном контуре вследствие слишком низкого напряжения питания на стороне сети, например, из-за подключения напряжения 230 В к 400-В-прибору или из-за пропадания одной фазы.	2
			0	деактивирован	
			1	Предупреждение (AL 09) Указание: Для повторного запуска должен быть снова подан сигнал запуска (клавиша START, нарастающий фронт на управляющих клеммах).	
			2	Ошибка (F... 09), функция останова согласно P6.8	

PNU	ID	Право доступа к RUN	Значение	Описание	Заводская установка (P1.3)
P8.3	703	-		Контроль замыкания на землю	2
				Устройство контроля короткого замыкания на землю проверяет токи в фазовых проводах электродвигателя и постоянно является активным. Оно защищает преобразователь частоты от коротких замыканий на землю с большими токами.	
			0	деактивирован При деактивированном контроле уменьшается время реакции на сигнал запуска. Внимание: При деактивированном контроле короткое замыкание на землю может привести к поломке инвертора.	
			1	Предупреждение (AL 03)	
			2	Ошибка (F... 03), функция останова согласно P6.8	
P8.4	709	-		Защита от блокировки	1
				Антиблокировочная защита по своей функции представляет собой максимальную защиту тока. Она защищает электродвигатель от кратковременных перегрузок (напр., заблокированный вал электродвигателя) и устанавливается через параметр P7.2. Указание: При большой длине проводов электродвигателя и небольшой мощности электродвигателя (сниженный коэффициент полезного действия $\cos \phi$) может протекать более высокий (емкостной) ток электродвигателя и возникнуть преждевременное срабатывание. Способ устранения: дроссель электродвигателя или синус-фильтр.	
			0	деактивирован	
			1	Предупреждение (AL 15)	
			2	Ошибка (F... 15), функция останова согласно P6.8.	
P8.5	713	-		Защита от недогрузки	0
				Защита от недогрузки контролирует нагрузку подключенного двигателя в диапазоне от 5 Гц до максимальной выходной частоты.	
				Для этого контролируется выходной ток преобразователя частоты. Сообщение появляется, если в течение 20 секунд фактические значения ниже значений, установленных в P8.12 и P8.13.	
			0	деактивирован	
			1	Предупреждение (AL 17)	
			2	Ошибка (F... 17), функция останова согласно P6.8	

PNU	ID	Право доступа к RUN	Значение	Описание	Заводская установка (P1.3)
P8.6	704	-		Двигатель, температурная защита	2
				Температурная защита двигателя предназначена для защиты двигателя от перегрева. Она основана на тепловой математической модели и использует ток электродвигателя (P7.1) для определения нагрузки электродвигателя (см. рисунок 87, страница 121).	
			0	деактивирован	
			1	Предупреждение (AL 16)	
	2	Ошибка (F... 16), функция останова согласно P6.8.			
P8.7	705	-		Двигатель, температура окружающей среды	40
				Диапазон заданного значения: -20°C – +100°C	
P8.8	706	-		Коэффициент охлаждения при нулевой частоте	40,0
				Диапазон заданного значения: 0,0 – 150 % Коэффициент охлаждения электродвигателя при нулевой частоте определяет отношение к охлаждению электродвигателя при номинальной частоте без вспомогательного вентилятора при номинальном токе (смотрите рисунок 86, страница 120).	
P8.9	707	-		Двигатель, термическая постоянная времени	45
				Диапазон заданного значения: 1 – 200 мин Постоянная времени нагрева определяет промежуток времени, в течение которого тепловая математическая модель достигает 63 % от своего конечного значения. Она зависит от конструкции электродвигателя и является различной по каждому производителю. Чем крупнее электродвигатель, тем большей является постоянная времени.	

Тепловая защита электродвигателя (P8.6 – P8.9)

→ Тепловая защита электродвигателя основана на вычисленной температурной модели и использует установленный в параметре P7.1 ток электродвигателя для определения нагрузки электродвигателя. Она не использует измерения температуры в электродвигателе.

▽ **Внимание!**
Вычисленная температурная модель не сможет защитить электродвигатель, если нарушается поток охлаждающего воздуха к электродвигателю – например, вследствие засоренного воздухопускного отверстия.

Температурная модель основана на предположении, что в электродвигателе при номинальной частоте вращения и температуре окружающей среды в 40°C, с номинальной нагрузкой в 105 %, температура обмотки достигает 140°C.

При этом охлаждающая способность, без наружного независимого охлаждения, является функцией частоты вращения (соответствует выходной частоте преобразователя частоты). Даже при остановленном электродвигателе (нулевая частота) через поверхность корпуса еще отводится тепло.

При большой нагрузке электродвигателя, потребляемый электродвигателем ток может быть выше чем номинальный ток. Поставляемый преобразователем частоты ток может быть выше чем номинальный ток электродвигателя. В том случае, если нагрузка требует такого рода высокие токи, то присутствует опасность тепловой перегрузки электродвигателя. Это в частности имеет место при низких частотах (< 25 Гц). При этом равным образом снижается охлаждающее действие (частота вращения вентилятора электродвигателя) и нагрузочная способность электродвигателя (смотрите технический паспорт электродвигателя). Для электродвигателей, которые оборудованы принудительной вентиляцией, уменьшение нагрузочной способности при снижении частоты вращения является меньшим.

Через параметры P8.6 - P8.9 в преобразователе частоты M-Max™ можно установить тепловую защиту электродвигателя и тем самым защитить электродвигатель от перегрева. При этом речь идет о расчетной температурной защите. Прямое измерение температуры в обмотках электродвигателя (см. термисторную защиту) предлагает более совершенную защиту.

Реакция преобразователя частоты M-Max™ на обнаруженную термическую перегрузку устанавливается посредством параметра P8.6. С помощью параметра P8.8 можно настроить охлаждающую способность (P_{Cool}) для двигателя при нулевой частоте (остановке). Для этого необходимо учитывать данные производителя двигателя.
Возможные значения настройки: от 0 до 150 % охлаждающей способности при номинальной частоте f_N (см. заводскую табличку двигателя = P7.6).

→ При деактивированной функции защиты (P8.6 = 0) температурная модель электродвигателя обнуляется.

При этом тепловой ток I_{th} соответствует нагрузочному току при максимальной нагрузочной способности электродвигателя. В длительном режиме работы, с номинальной частотой ($f_N = P7.6$) и номинальной нагрузкой, значение I_{th} соответствует номинальному току электродвигателя (смотрите заводскую табличку электродвигателя = P7.1).

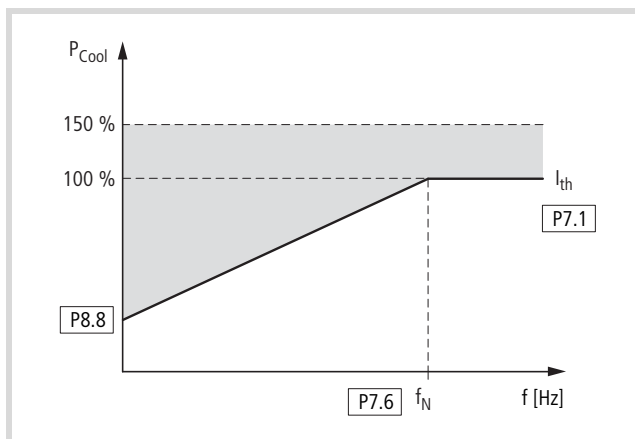


рисунок 86: Охлаждающая способность электродвигателя

Постоянная времени для температуры электродвигателя (P8.9) определяет, как долго это длится, пока температура в электродвигателе не достигнет 63 % конечного значения. На практике эта постоянная времени зависит от типа и конструкции электродвигателя. Она меняется для различных типоразмеров при одинаковой мощности на валу и для разных производителей электродвигателей.

Чем крупнее электродвигатель, тем большей является постоянная времени.
Установленное на заводе-изготовителе значение (P8.9 = 45 мин) можно установить в интервале от 1 до 200 минут. Ориентировочным значением является двухкратное время t_6 электродвигателя. Значение времени t_6 задает промежуток времени в

секундах, в течение которого можно безопасно эксплуатировать электродвигатель при шестикратном номинальном токе (смотрите для этого технический паспорт электродвигателя, данные производителя).

Когда привод останавливается, постоянная времени внутри увеличивает трехкратно установленное значение параметра (P8.9).

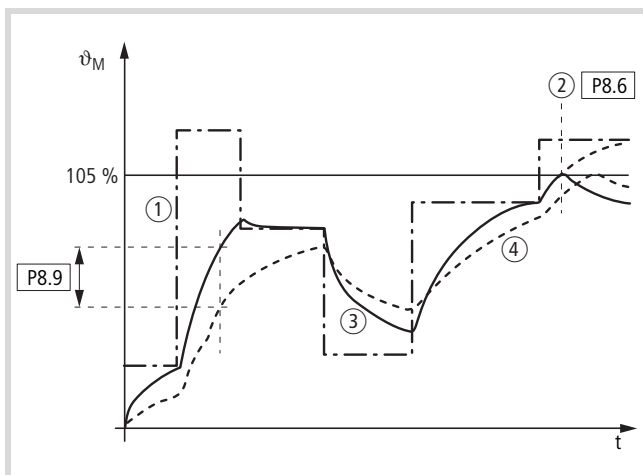


рисунок 87: Вычисление температуры электродвигателя

- ① Ток электродвигателя I/I_T
 - ② Значение срабатывания отключения (сообщение об ошибке) или предупреждение согласно P8.6
 - ③ Вычисленное значение для температуры электродвигателя $Q = (I/I_T)^2 \times (1 - e^{-t/T})$
 - ④ Температура электродвигателя ϑ_M (пример)
- P8.9 = постоянная времени температуры двигателя (T)

PNU	ID	Право доступа к RUN	Значение	Описание	Заводская установка (P1.3)
P8.10	1430	-		Ошибка заданного значения (live-zero), время реакции 0,0 - 10,0 с (см. параметры P8.1)	0,5
P8.11	1473	✓		(резерв)	0
			0	ЗУ	
			1	- (Не допускается)	
P8.12	714	✓		Защита от недогрузки при угловой частоте. 10,0 - 150,0 % вращающего момента двигателя. При наличии защиты от недогрузки можно распознать, например, обрыв приводных ремней или сухую работу насоса без дополнительных датчиков. Реакция на обнаружение недогрузки может быть настроена в P8.5. Установленное здесь значение определяет минимальный допустимый предел вращающего момента. Эта функция также действительна для выходных частот, которые находятся выше угловой частоты (P11.2, точка ослабления поля).	50,0 60,0
				<p>рисунки 88: Предел недогрузки</p> <p>Указание: Установленное здесь значение автоматически сбрасывается на заводскую установку (50,0 %) в случае изменения параметра для номинального тока двигателя (P7.1).</p>	
P8.13	715	✓		Защита от недогрузки при нулевой частоте. 5,0 - 150 % вращающего момента двигателя. Установленное здесь значение определяет наименьший допустимый предел вращающего момента при нулевой частоте (диапазон 0 - 5 Гц). Указание: Установленное здесь значение автоматически сбрасывается на заводскую установку (50,0 %) в случае изменения параметра для номинального тока двигателя (P7.1).	10,0
P8.14	733	✓		Ошибка полевой шины	2
				Реакция на ошибку полевой шины, если полевая шина установлена как активный управляющий уровень (BUS) (P6.1 = 2, P6.17 = 2).	
			0	деактивирован	
			1	Предупреждение (AL 53)	
			2	Ошибка (F...53), функция останова согласно P6.8.	

PNU	ID	Право доступа к RUN	Значение	Описание	Заводская установка (P1.3)
P8.15	734	✓		Полевая шина, ошибка интерфейса	2
				Реакция на ошибку интерфейса полевой шины (разъем) на преобразователе частоты или при отсутствующем модуле подключения полевой шины, если полевая шина установлена как управляющий уровень (BUS) (P6.1 = 2, P6.17 = 2).	
			0	деактивирован	
			1	Предупреждение (AL 54)	
			2	Ошибка (F...54), функция останова согласно P6.8.	

ПИД-регулятор (P9)

Преобразователи частоты серии M-MaxTM оснащены ПИД-регулятором, который активируется при P9.1 = 1. Для деактивирования этого регулятора может использоваться цифровой вход (DI6 в ЗУ) P3.12 = 6.

→ При активировании ПИД-регулятора выполняется автоматическое нормирование заданных и фактических значений относительно величин процесса в процентах (%). Введенное заданное значение (0 - 100 %) соответствует при этом, например, объемному потоку (0 - 50 м³/ч). В качестве рабочей переменной при этом анализируется фактическое значение (м³/ч) также в процентах (0 - 100 %), поступившее от соответствующего датчика. Если требуется отображение этих рабочих данных в физической величине (м³/ч), можно настроить перерасчет посредством параметра P9.19 (→ „Коэффициент отображения (P9.19)“).

→ Действие ПИД-регулятора накладывается на функцию преобразователя частоты. Поэтому сначала необходимо установить все специфические для привода параметры преобразователя частоты, например, макс. выходную частоту (частоту вращения двигателя), рамы ускорения и задержки (нагрузка на механические компоненты, клиновой ремень). При этом преобразователь частоты и двигатель являются исполнительными элементами, интегрированными в процесс. Выходная частота для двигателя (частота вращения) задается ПИД-регулятором в качестве управляющего параметра.

PNU	ID	Право доступа к RUN	Значение	Описание	Заводская установка (P1.3)
P9.1	163	✓		ПИД-регулятор	0
			0	деактивирован	
			1	Активировано для управления двигателем.	
			2	Активировано для внешнего применения.	
P9.2	118	✓		ПИД-регулятор, усиление P Диапазон заданного значения: 0,0 - 1000 % Пропорциональное усиление (КР) • Подавление воздействия регулятора другими значениями не производится. • Большие значения могут привести к появлению вибраций.	100
P9.3	119	✓		PID-регулятор, I-время изодрома Диапазон заданного значения: 0,00 - 320,0 с Интегральная постоянная времени	10,0
P9.4	167	✓		PID-регулятор, ввод заданного значения в модуле управления Диапазон заданного значения: 0,0 - 100,0 %	0,0
P9.5	332	✓		ПИД-регулятор, источник заданного значения	0
			0	Диапазон заданного значения ограничен параметром P6.3 (увеличенная начальная частота) и P6.4 (конечная частота). • Потенциометр (модуль управления) • Частота [Гц] • Рабочая величина [%] при P9.1 = 1	
			1	Полевая шина	
			2	A11	
			3	A12	

PNU	ID	Право доступа к RUN	Значение	Описание	Заводская установка (P1.3)			
P9.6	334	✓		ПИД-регулятор, фактическое значение (PV)	2			
			0	Полевая шина				
			1	A11 и S2, (→ рисунок 39, страница 54) P2.1 = 0 (0 мА/0 В) P2.1 = 1 (4 мА/2 В)				
			2	A12 и S3, (→ рисунок 39, страница 54) P2.5 = 0 (0 мА/0 В) P2.5 = 1 (4 мА/2 В)				
P9.7	336	✓		ПИД-регулятор, ограничение фактического значения, минимум Диапазон заданного значения: 0,0 - 100,0 %	0,0			
P9.8	337	✓		ПИД-регулятор, ограничение фактического значения, максимум Диапазон заданного значения: 0,0 - 100,0 %	100,0			
P9.9	340	✓		ПИД-регулятор, отклонение регулируемой величины	0			
			0	Не инвертировано				
			1	Инвертировано Инвертированный ПИД-регулятор (P9.9 = 1) применяется в тех случаях, в которых датчик фактического значения подает инвертированный сигнал. Пример: датчик давления уменьшает свой выходной сигнал при увеличении давления (+10 В - 0 В = 0 - макс. бар).				
P9.10	132	✓		PID-регулятор, D-время опережения Диапазон заданного значения: 0,00 - 10,00 с Дифференциальная постоянная времени	0,00			
			P9.11	1431		✓	ПИД-регулятор, выходной фильтр, время задержки Диапазон заданного значения: 0,00 - 10,00 с	0,0
			P9.12	1016		✓	Спящий режим, частота Диапазон заданного значения: 0,00 - 6,4 Гц Преобразователь частоты автоматически останавливает работу, если частота привода в течение периода времени, который больше, чем указанный в параметре P9.14, находится ниже уровня спящего режима, определенного этим параметром.	0,00
P9.13	1018	✓		Спящий режим, частота пробуждения Диапазон заданного значения: 0,00 – 100 % Частота пробуждения определяет значение, ниже которого должно опуститься фактическое значение, прежде чем будет снова включен режим RUN преобразователя частоты.	25,0			

PNU	ID	Право доступа к RUN	Значение	Описание	Заводская установка (P1.3)
P9.14	1017	✓		<p>Спящий режим, время задержки</p> <p>Диапазон заданного значения: 0 – 3600 с Этот параметр определяет минимальный период времени, в течение которого преобразователь частоты должен работать с частотой ниже значения, установленного в параметре P9.12, перед тем как работа преобразователя частоты будет остановлена.</p>	30
P9.15	1433	✓		<p>Гистерезис, верхнее ограничение</p> <p>Диапазон заданного значения: 0,00 -100 % Сообщение FBV (Feedback Value Check) P5.1 (2,3) = 25 появляется, если фактическое значение в режиме RUN находится ниже минимального предельного значения P9.16. При этом оно остается активным до тех пор, пока:</p> <ul style="list-style-type: none"> фактическое значение не превысит верхнее предельное значение P=9.15, преобразователь частоты не перейдет из режима RUN в режим STOP. 	0,0
P9.16	1434	✓		<p>Гистерезис, нижнее ограничение</p> <p>Диапазон заданного значения: 0,00 – 100 % См. P9.15</p>	0,0
P9.17	1435	✓		<p>ПИД-регулятор, макс. отклонение регулируемой величины</p> <p>Диапазон заданного значения: 0,00 – 100 % Если при активированном ПИД-регуляторе (P9.1 = 1) отклонение между заданным и фактическим значениям превышает введенное здесь значение, активируется ПИД-контроль. Настройка выполняется в P5.1 (2,3) = 12.</p>	3,0
P9.18	1475	✓		<p>ПИД-регулятор, масштабировать индикацию заданного значения.</p> <p>Диапазон заданного значения: 0,1 - 32,7 Индикация заданного значения, умножение на коэффициент для отображения относящихся к процессу величин. Значение отображается в M1.17.</p>	1
P9.19	1476	✓		<p>ПИД-регулятор, масштабировать индикацию факт. значения.</p> <p>Диапазон заданного значения: 0,1 - 32,7 Индикация фактического значения, умножение на коэффициент для отображения относящихся к процессу величин. Значение отображается в M1.18.</p>	1
P9.20	1478	✓		<p>ПИД-регулятор, ограничение выходного сигнала.</p> <p>Диапазон заданного значения: 0,00 - 100,0 %</p>	100,0

Включение / выключение ПИД-регулятора

Настроенный в качестве ПИД цифровой вход (в ЗУ DI6) позволяет использовать управляющие клеммы для включения и выключения ПИД-регулятора. При активировании ПИД-входа выполняется выключение ПИД-регулятора. В этом случае преобразователь частоты снова работает как стандартное устройство управления частотой.

→ Эта функция возможно только тогда, когда активирован ПИД-регулятор (P9.1 = 1).

→ Не следует выключать или включать ПИД-регулятор, пока преобразователь частоты находится в режиме RUN (горит светодиод RUN).

- ▶ Один из цифровых входов от 1 до 6 настраивается как ПИД посредством настройки параметра (P3.12 = 1 - 6) (заводская установка (P3.12 = 6).

→ Функция включения и выключения ПИД-регулятора является опциональной. Если необходимо включить ПИД-регулятор на продолжительный срок, достаточно установить P9.1 = 1.

Отклонение регулируемой величины ПИД (OD)

Отклонение регулируемой величины ПИД (ϵ) является разностью между заданным и фактическим значением (рабочая переменная PV).

Настроенный как OD цифровой выход активируется, если при активном ПИД-регуляторе (P9.1 = 1) превышает произвольно выбираемое отклонение регулируемой величины (P9.17). Выход OD остается активным до тех пор, пока это предельное значение превышено.

- ▶ Если необходимо выполнить конфигурацию настраиваемого цифрового выхода или сигнального реле в качестве OD, в параметре P9.17 необходимо установить предельное значение, в случае превышения которого должен активироваться сигнал OD.
- ▶ После этого следует настроить цифровые выходы в качестве выхода OD, установив в параметре P5.1 (2,3) значение 12.

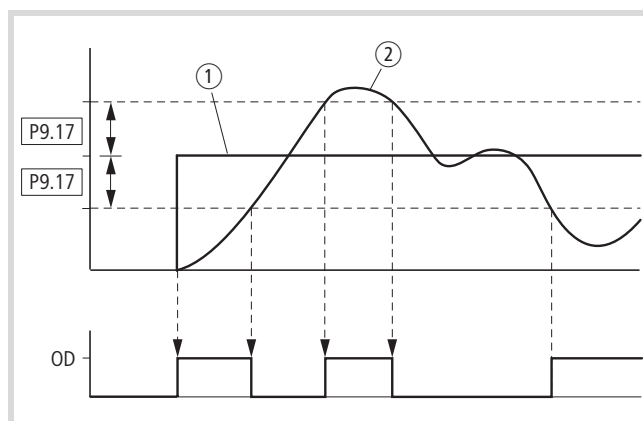


рисунок 89: Функциональная схема „Отклонение регулируемой величины ПИД-регулятора“ OD

- ① Заданное значение
- ② Фактическое значение

Сообщение о фактическом значении (FBV)

Сообщение FBV (Feedback Value Check) появляется, если фактическое значение (PV) в режиме RUN находится ниже минимального предельного значения (P9.16). При этом оно остается активным до тех пор, пока:

- фактическое значение не превысит верхнее предельное значение (P9.15),
- преобразователь частоты не перейдет из режима RUN в режим STOP (задержка с учетом установленного времени рампы).

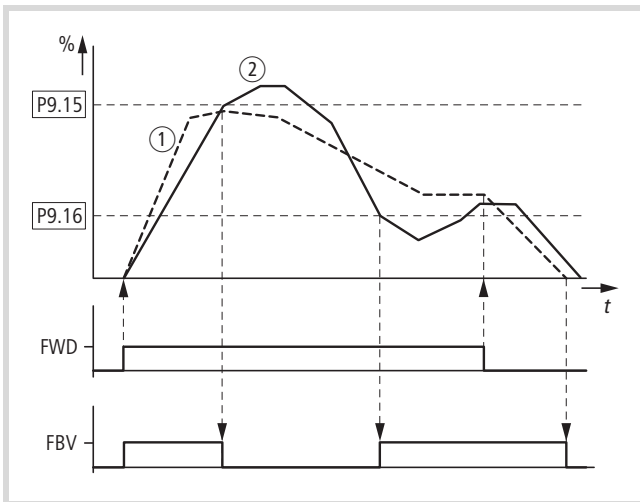


рисунок 90: ПИД-регулятор, сообщение о фактическом значении FBV

- ① Выходная частота [Гц].
 - ② Фактическое значение (рабочая переменная PV).
- FWD: сигнал пуска правого вращающегося поля.
 FBV: сообщение о фактическом значении, превышены предельные значения (P9.15, P9.16).

→ Верхние и нижние пределы фактического значения (P9.15, P9.16) являются „рабочими сообщениями“. Они не могут быть использованы в качестве сигнала фактического значения. FBV не является сообщением о неполадке.

Параметр P5.1 (2,3) = 25 может использоваться для настройки цифрового выхода или сигнального реле для FBV.

С помощью сообщения о фактическом значении FBV ПИД-регулятор M-Max™ обеспечивает „двухступенчатое регулирование“, обычно применяющееся в вентиляционной технике и кондиционировании (HLK).

Пример: вентиляционная установка с двумя вентиляторами (преобразователь частоты). В нормальных условиях эксплуатации максимальной выходной мощности вентилятора 1 (M1) достаточно для удержания фактического значения (PV) на уровне заданного значения. Если вентилятор 1 полностью загружен и требуется дополнительная подача воздуха, простым решением является подключение второго вентилятора (M2) с постоянной энергией.

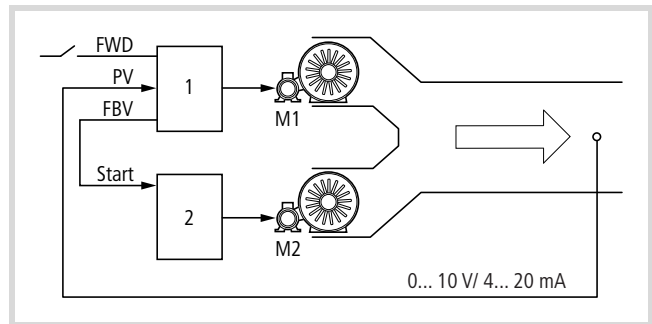


рисунок 91: Блок-схема, вентиляция с „двухступенчатым регулированием“

- 1: преобразователь частоты с ПИД-регулятором для двигателя вентилятора M1.
 - 2: пускатель (преобразователь частоты, плавный пускатель, контактор) для двигателя вентилятора M2.
- FWD: сигнал пуска привода 1.
 FBV: сообщение о фактическом значении привода 1 для управления приводом 2.
 PV: рабочая переменная (расход воздуха в м³/ч) в качестве нормированного сигнала фактического значения.
 Пуск: сигнал пуска привода 2.

При выполнении регулирования для представленного здесь примера процесс протекает согласно диаграмме времени на рис. 90. Здесь представлены технологические величины и предельные значения в процентах (%). Выходная частота (Гц) представлена в виде наложенного графика в этой же диаграмме.

- Запуск двигателя вентилятора M1 сигналом FWD. Фактическое значение (PV) находится ниже предельного значения P9.16. Тем самым выполняется переключения выхода FBV (P5.1 (23 = 25)) и он также запускает двигатель вентилятора M2 (пуск).
- Фактическое значение увеличивается и достигает верхнего предела (P9.15). Выход FBV автоматически отключается (= вентилятор M2 выключен). Вентилятор M1 продолжает работать в так называемом линейном диапазоне регулирования. Этот диапазон является стандартным режимом работы в правильно настроенной системе.
- Если фактическое значение ниже предельного значения (P9.16), автоматически включается выход FBV. Вентилятор M2 снова поддерживает работу вентилятора M1.
- При отключении управления от преобразователя частоты 1 (FWD) он переходит из режима RUN в режим STOP и выполняет задержку двигателя с установленным временем ramпы.
- При останове преобразователя частоты 1 автоматически отключается выход FBV, а тем самым и останавливается вентилятор M2 .

Заданные значения фиксированной частоты (P10)

Фиксированные частоты имеют более высокий приоритет по отношению к другим заданным значениям частоты. Они могут вызваться отдельно в двоичной кодировке через цифровые входы от DI1 до DI6 или через программу управления обработки операций.

Переключение между отдельными значениями фиксированной частоты выполняется с помощью установленных в параметрах P6.5 и P6.6 значений времени ускорения и задержки. При отключении деблокировки FWD или, соответственно, REV выходная частота блокируется непосредственно (неуправляемый выбег). При параметре P6.8 = 1 привод управляемо задерживается ①.

→ Максимально допустимое установочное значение для фиксированной частоты ограничивается через параметр P6.4 (максимальная частота).
Значение фиксированной частоты может быть меньше установленной в параметре P6.3 минимальной предельной частоты.

→ Значения фиксированной частоты могут изменяться при работе (RUN).

Фиксированная частота

В группе параметров P10 можно установить восемь различных заданных значений фиксированной частоты (FF0 - FF7).

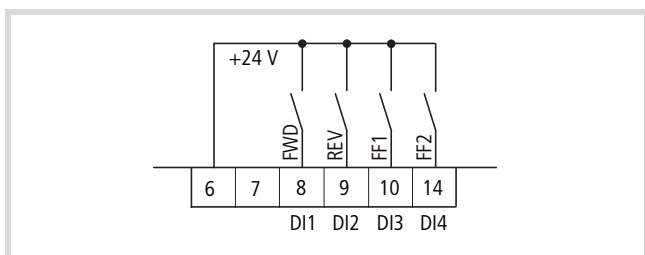


рисунок 92: Фиксированные частоты FF1, FF2 и FF3 (= FF1 + FF2)

В заводской установке фиксированные частоты FF1 = 10 Гц, FF2 = 15 Гц и FF3 = 20 Гц могут быть вызваны через цифровые входы DI3 (управляющая клемма 10) и DI4 (управляющая клемма 14).

Вход (двоичное значение)			Фиксированная частота
B0	B1	B2	(Заводская установка)
			FF0, P10.1 = 5 Гц, только когда P6.2 = 0
X			FF1, P10.2 = 10 Гц
	X		FF2, P10.3 = 15 Гц
X	X		FF3, P10.4 = 20 Гц
		X	FF4, P10.5 = 25 Гц
X		X	FF5, P10.6 = 30 Гц
	X	X	FF6, P10.7 = 40 Гц
X	X	X	FF7, P10.8 = 50 Гц

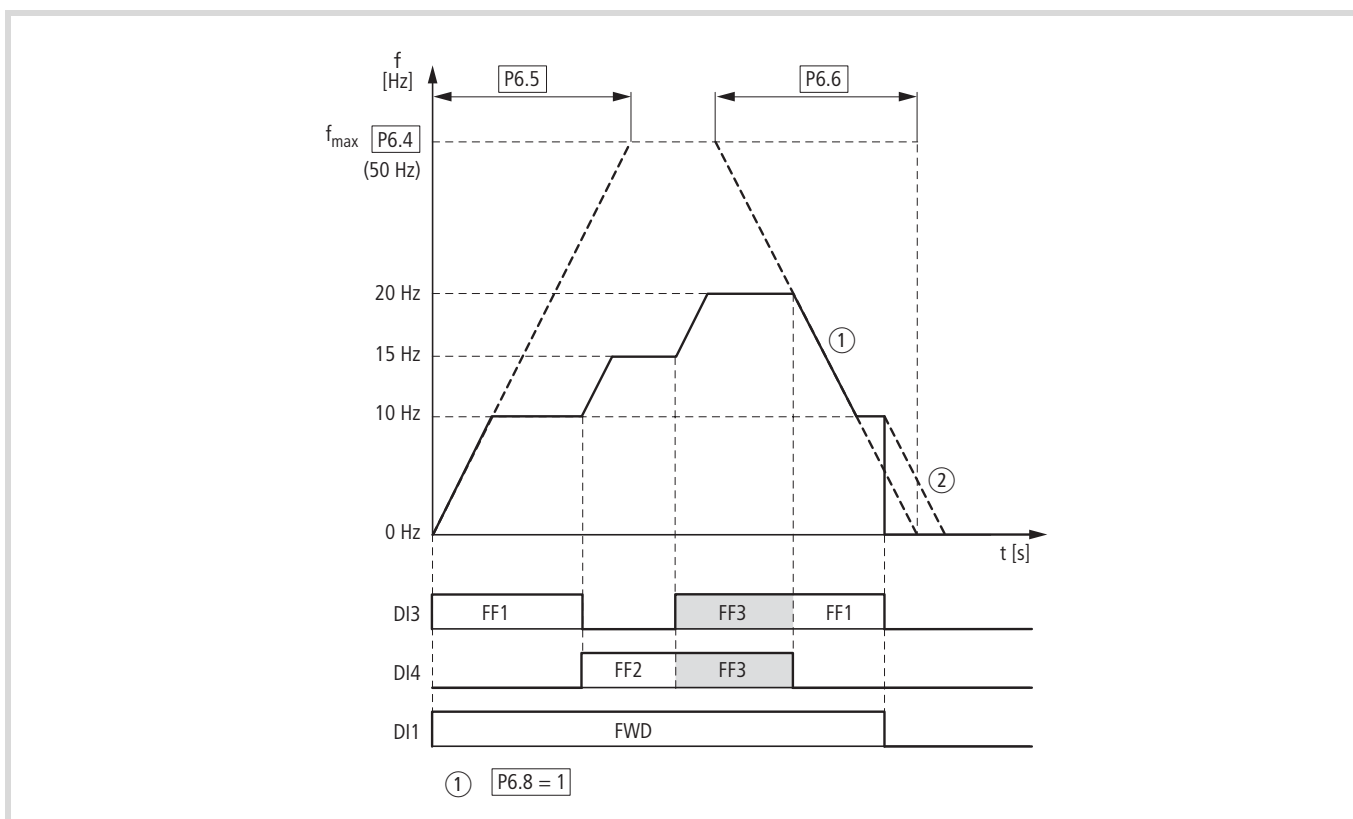


рисунок 93:Пример: активирование фиксированных частоты в заводской установке с рампами ускорения и задержки

PNU	ID	Право доступа к RUN	Значение	Описание	Заводская установка (P1.3)
P10.1	124	✓		Фиксированная частота FF0 от 0,00 Гц до максимального значения частоты (P6.4). Это значение активно только в том случае, когда для ввода заданного значения был установлен параметр P6.2 = 0.	5,00 6,00
P10.2	105	✓		Фиксированная частота FF1 от 0,00 Гц до максимального значения частоты (P6.4). Это значение можно вызвать в заводской установке непосредственно через DI3 (управляющая клемма 10).	10,00 12,00
P10.3	106	✓		Фиксированная частота FF2 от 0,00 Гц до максимального значения частоты (P6.4). Это значение можно вызвать в заводской установке непосредственно через DI4 (управляющая клемма 14).	15,00 18,00
P10.4	126	✓		Фиксированная частота FF3 от 0,00 Гц до максимального значения частоты (P6.4). Это значение можно вызвать в заводской установке непосредственно путем общего управления клеммами 10 и 14 (DI3 и DI4).	20,00 24,00

PNU	ID	Право доступа к RUN	Значение	Описание	Заводская установка (P1.3)
P10.5	127	✓		<p>Фиксированная частота FF4</p> <p>от 0,00 Гц до максимального значения частоты (P6.4).</p> <p>Для активизирования необходимо сопоставить параметр P3.11 третьему цифровому входу. Например P3.11 = 5: DI5 (управляющая клемма 15). Это значение можно вызвать затем непосредственно через DI3.</p> <p>Указание: DI5 (управляющая клемма 15) занята в заводской установке квитированием ошибки (Reset). Рекомендуется установить параметр P3.11 = 0.</p>	25,00 30,00
P10.6	128	✓		<p>Фиксированная частота FF5</p> <p>от 0,00 Гц до максимального значения частоты (P6.4).</p> <p>Для активизирования необходимо сопоставить параметр P3.11 третьему цифровому входу. Например P3.11 = 5: DI5 (управляющая клемма 15, смотрите указание к P10.5). Это значение можно вызвать в заводской установке непосредственно путем общего управления клеммами 10 (DI3) и 15 (DI5).</p>	30,00 36,00
P10.7	129	✓		<p>Фиксированная частота FF6</p> <p>от 0,00 Гц до максимального значения частоты (P6.4).</p> <p>Для активизирования необходимо сопоставить параметр P3.11 третьему цифровому входу. Например P3.11 = 5: DI5 (управляющая клемма 15, смотрите указание к P10.5). Это значение можно вызвать в заводской установке непосредственно путем общего управления клеммами 14 (DI4) и 15 (DI5).</p>	40,00 48,00
P10.8	130	✓		<p>Фиксированная частота FF7</p> <p>от 0,00 Гц до максимального значения частоты (P6.4).</p> <p>Для активизирования необходимо сопоставить параметр P3.11 третьему цифровому входу. Например P3.11 = 5: DI5 (управляющая клемма 15, смотрите указание к P10.5). Это значение можно вызвать путем общего управления клеммами 10 (DI3), 14 (DI4) и 15 (DI5).</p>	50,00 60,00

Управление отработки операций

Управление отработки операций позволяет выполнить цикл программы с заданными значениями частоты от FF0 до FF7. Для выполнения программы можно выбрать один из четырех разных режимов и назначить отдельные

фиксированные частоты, направление вращения (FWD/REV) и время выполнения. Программа программируется в виде двоичного кода и отображается в виде десятичного числа для упрощения ввода.

PNU	ID	Право доступа к RUN	Значение	Описание	Заводская установка (P1.3)
P10.9	1436	✓		Управление отработки операций, режим работы	0
				Выбор режимов работы для циклического выполнения программы.	
				Запуск выполнения программы через цифровой вход (DI1 - DI6) производится согласно параметру P3.21.	
				Прерывание (пауза) выполнения программы производится через цифровой вход (DI1 - DI6) согласно параметру P3.22.	
			0	деактивирован	
			1	Однократное выполнение цикла программы.	
2	Непрерывное выполнение цикла программы.				
3	Пошаговое выполнение цикла программы.				
4	Непрерывное пошаговое выполнение цикла программы.				
P10.10	1437	✓		Управление отработки операций, программа (FWD/REV)	0
				0 - 255	
				Суммарное десятичное значение из двоичного кода выполнения программы (см. таблицу хуз1).	

таблица „P9.10“ В таблица „P9.10“ представлены параметры фиксированных частот (P10.1 - P10.8) с соответствующим временем выполнения (P10.11 - P10.18) и соответствующими значениями в двоичной и десятичной форме.

В зависимости от выбранного направления вращающего поля (FWD/REV) десятичное значение умножается на 0 (= FWD) или 1 (= REV). Сумма всех десятичных значений образует номер программы для параметра P10.10.

таблица 9: Определение номера программы (P10.10)

	Фиксированная частота		Значения				Пример А		Пример В	
	Гц	с	Двоичный	Десятичный	FWD	REV	(см. рис.: 94)		(см. рис.: 95)	
FF0	P10.1	P10.11	2 ⁰	1	0	1	FWD	0	FWD	0
FF1	P10.2	P10.12	2 ¹	2	0	1	FWD	0	FWD	0
FF2	P10.3	P10.13	2 ²	4	0	1	FWD	0	FWD	0
FF3	P10.4	P10.14	2 ³	8	0	1	FWD	0	FWD	0
FF4	P10.5	P10.15	2 ⁴	16	0	1	FWD	0	FWD	0
FF5	P10.6	P10.16	2 ⁵	32	0	1	FWD	0	FWD	0
FF6	P10.7	P10.17	2 ⁶	64	0	1	FWD	0	REV	64
FF7	P10.8	P10.18	2 ⁷	128	0	1	FWD	0	REV	128
Управление отработки операций, программа (FWD/REV): P10.10 =								0		192

→ Фиксированные частоты (FF0 - FF7) активны только в том случае, если установлено время выполнения (P10.11 - P10.18) соответствующих параметров (> 0 с).

При этом время выполнения отдельных этапов программы должно быть больше времени перехода к следующему значению частоты. Пример согласно рис. 94 (пример А):

Время ускорения P6.5 = 3,0 с

Максимальная частота P6.4 = 60 Гц

FF1: P10.2 = 20 Гц

FF2: P10.3 = 40 Гц

$$t_{FF} \cong \frac{\Delta FF \times P6.5}{P6.4}$$

$$P10.13 \cong \frac{(P10.3 - P10.4) \times P6.5}{P6.4} \cong \frac{(40 \text{ Гц} - 20 \text{ Гц}) \times 3 \text{ с}}{60 \text{ Гц}} \cong 1 \text{ с}$$

Время перехода от FF1 к FF2 составляет одну секунду. Поэтому в параметре P10.13 необходимо установить значение больше одной секунды.

PNU	ID	Право доступа к RUN	Значение	Описание	Заводская установка (P1.3)
P10.11	1438	✓		Время прохождения для FF0 0 - 1000 с 0 с = фиксированная частота FF0 деактивирована (Управление отработки операций P10.9)	0
P10.12	1439	✓		Время прохождения для FF1 0 - 1000 с 0 с = фиксированная частота FF1 деактивирована (Управление отработки операций P10.9)	0
P10.13	1440	✓		Время прохождения для FF2 0 - 1000 с 0 с = фиксированная частота FF2 деактивирована (Управление отработки операций P10.9)	0
P10.14	1441	✓		Время прохождения для FF3 0 - 1000 с 0 с = фиксированная частота FF3 деактивирована (Управление отработки операций P10.9)	0
P10.15	1442	✓		Время прохождения для FF4 0 - 1000 с 0 с = фиксированная частота FF4 деактивирована (Управление отработки операций P10.9)	0
P10.16	1443	✓		Время прохождения для FF5 0 - 1000 с 0 с = фиксированная частота FF5 деактивирована (Управление отработки операций P10.9)	0
P10.17	1444	✓		Время прохождения для FF6 0 - 1000 с 0 с = фиксированная частота FF6 деактивирована (Управление отработки операций P10.9)	0
P10.18	1445	✓		Время прохождения для FF7 0 - 1000 с 0 с = фиксированная частота FF7 деактивирована (Управление отработки операций P10.9)	0

Пример А

P10.9 = 1: однократное выполнение цикла программы.

таблица P10.10 = 0 (см. таблица): фиксированные частоты от FF0 до FF7 (P10.1 - P10.8) вводятся в качестве заданного значения в цифровой последовательности с соответствующим временем выполнения (P10.10 - P10.18) и правовращающимся полем (FWD).

Команда запуска (RUN) для управления отработки операций задается через цифровой вход (DI1 - DI6), назначенный в параметре P3.21. Она имеет более высокий приоритет по сравнению с другими командами запуска. Этот также относится к заданным значениям фиксированной частоты управления отработки операций по отношению к другим источникам заданного значения.



Предупреждение!

Если на цифровой вход (DI1 - DI6), назначенный в P3.21, поступает команда запуска, управление отработки операций запускается автоматически (без переключающего фронта) при подключении сетевого напряжения (например, после прерывания подачи сетевого напряжения)!

Если команда запуска (RUN) отключается в пределах программного цикла, привод останавливается согласно настройкам параметра P6.8. Выполнение программы при этом завершается напрямую. При повторной команде запуска работа снова начинается с первого значения фиксированной частоты.



В параметре P3.22 цифровому входу (DI1 - DI6) можно назначать функцию „Управление отработки операций, пауза“. При этом выполнение программы приостанавливается и может быть снова продолжено с этого места остановки (фиксированная частота).

Для отображения рабочих состояний управления отработки операций можно использовать цифровые выходы RO1, RO2 и DO.

В примере А представлены следующие назначения:

- Реле RO1 (P5.1 = 16) сообщает о режиме (RUN) управления отработки операций. Оно включается командой запуска и отключается при однократно выполненном цикле программы (P10.9 = 1, P10.9 = 3) в конце цикла программы (с P5.3 = 18).
- ① При непрерывном выполнении программы (P10.9 = 2, P10.9 = 4) отключение осуществляется только при отключении сигнала запуска (P3.21).
- Реле RO2 (P5.2 = 17) сообщает о соответствующем окончании отдельных этапов выполнения (P10.11 - P10.18).
- Транзистор DO (P5.3 = 18) сообщает об окончании цикла программы.



Используя значение 19 (например, P5.3 = 19) можно передать команду паузы (P3.22) управления отработки операций через цифровой выход.

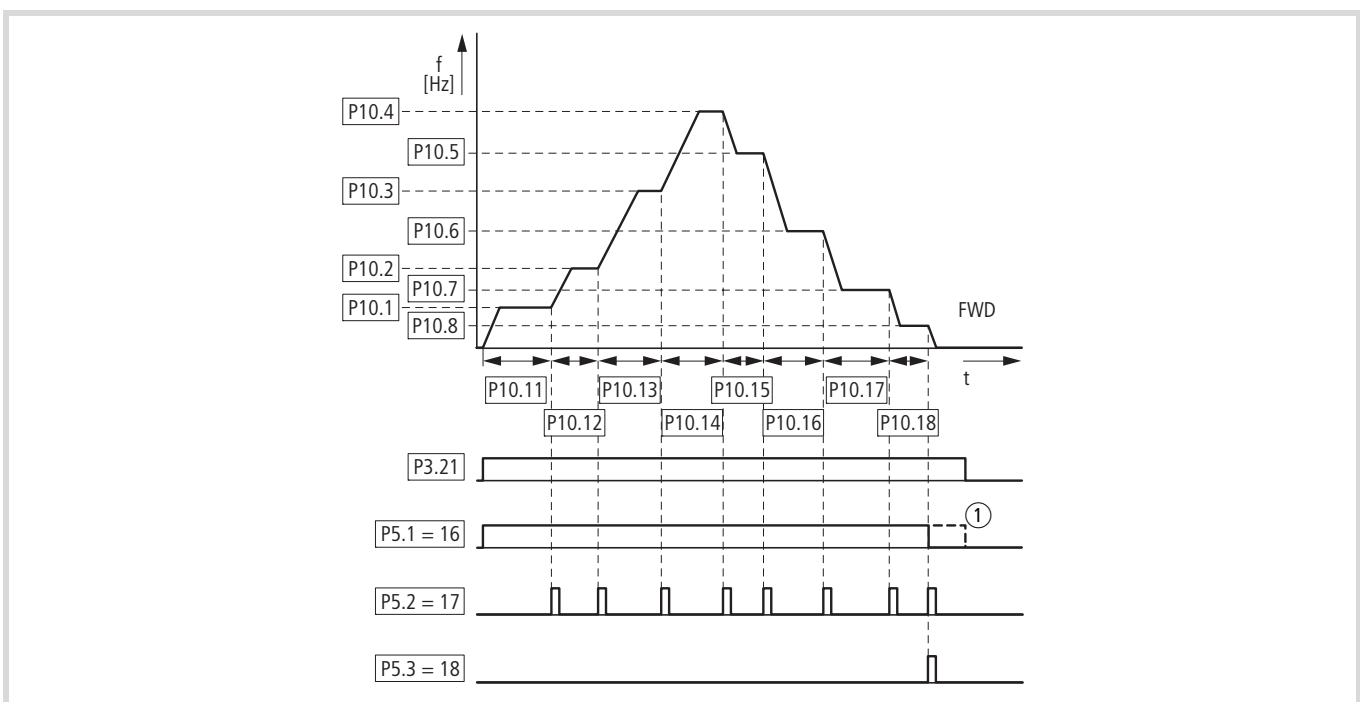


рисунок 94:Пример А, однократное выполнение цикла программы (P10.9 = 1, P10.10 = 0)

Пример В

Сравнимо с примером А.

P10.9 = 1: однократное выполнение цикла программы.

таблица P10.10 = 192 (см. таблица): этот десятичный программный код ($192 = 64 + 128$) назначает фиксированным частотам FF6 (P10.7) и FF8 (P10.8) левовращающееся поле (REV).

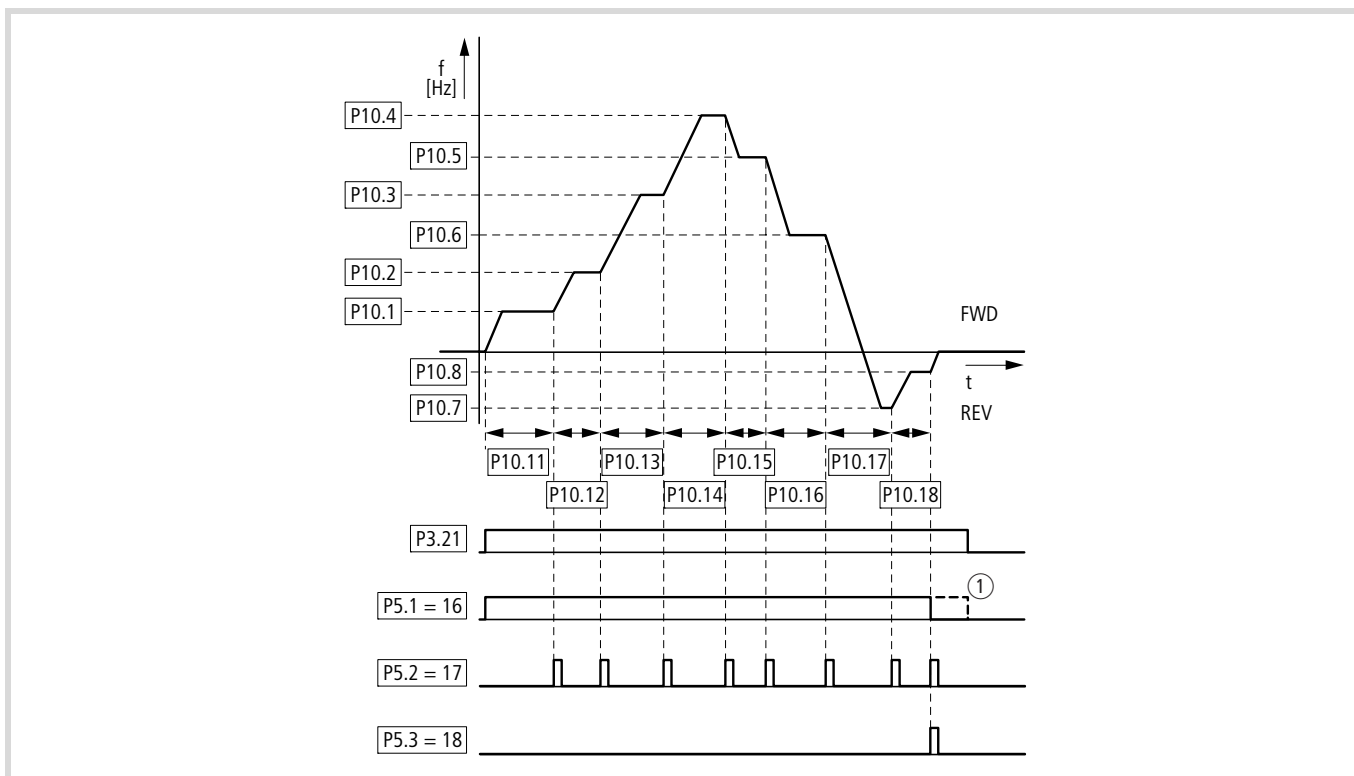


рисунок 95:Пример В, однократное выполнение цикла программы (P10.9 = 1, P10.10 = 192)

Пример С

Сравнимо с примером А.

P10.10 = 0

P10.9 = 2: однократное пошаговое выполнение цикла программы.

Каждая фиксированная частота (P10.1 - P10.10) отдельно вызывается в ходе выполнения программы. По истечении назначенного времени выполнения (P10.11 - P10.18) выходная частота устанавливается на ноль согласно функции останова (P6.8), прежде чем выполняется следующее по счету значение фиксированной частоты.

Левовращающееся поле (REV) также и здесь можно назначить отдельным фиксированным частотам в качестве десятичного номера программы в параметре P10.10 (см. таблица).

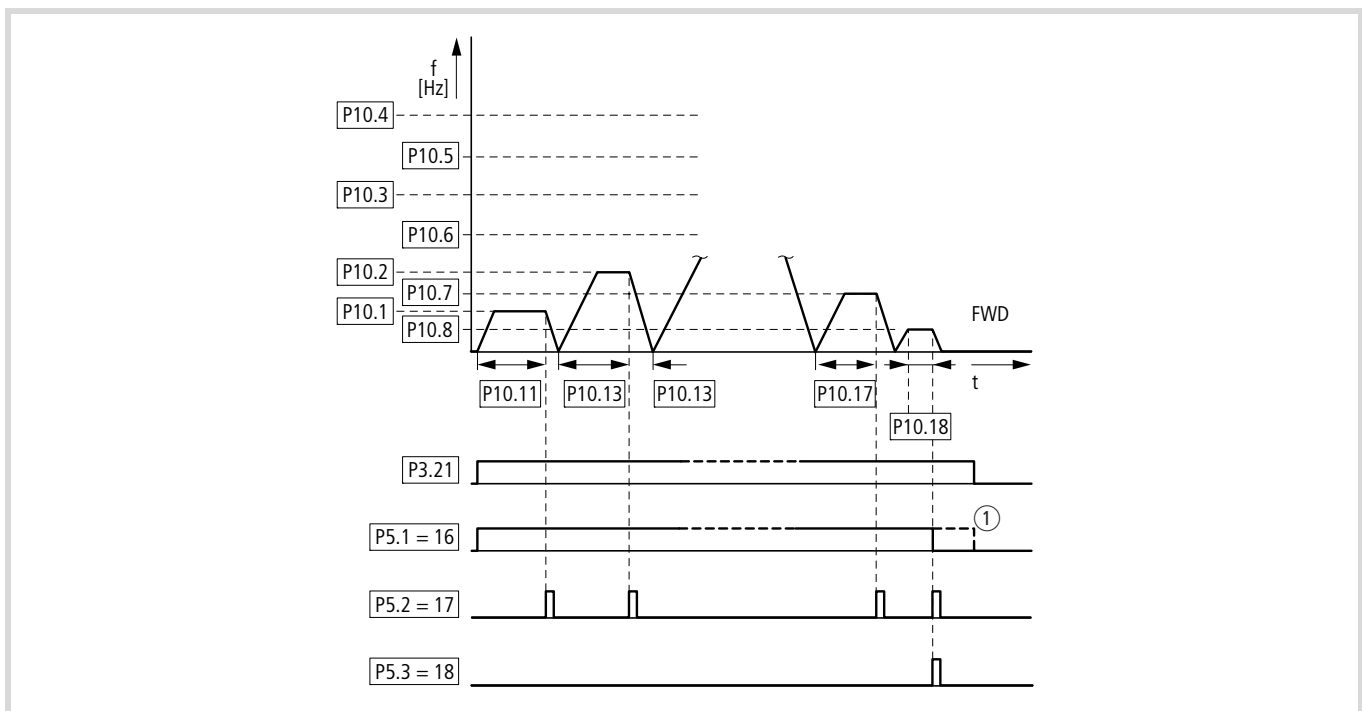


рисунок 96:Пример С, пошаговое однократное выполнение цикла программы (P10.9 = 2, P10.10 = 0)

U/f-характеристика (P11)

Преобразователи частоты серии M-Max™ работают в инверторе с синусоидальной широтно-импульсной модуляцией (ШИМ). При этом управление устройств IGBT производится на основании двух базирующихся на U/f методов управления, которые можно выбрать в параметре P11.8.

P11.8 = 0:

- Частотное управление (Гц),
- Параллельное подключение нескольких двигателей,
- Большая разница в мощности ($P_{FU} \gg P_{двигатель}$),
- Переключение в выходе.

P11.8 = 1:

- Регулирование частоты вращения (rpm, мин⁻¹) с компенсацией проскальзывания,
- Одиночный режим работы (только с одним двигателем), максимум одна величина мощности меньше,
- Высокий вращающий момент (условие: точные характеристики двигателя для рассчитываемой модели двигателя).

U/f-характеристика (напряжение/частота-характеристика) обозначает принцип управления преобразователя частоты, при котором напряжение электродвигателя управляется в определенном

соотношении к частоте. Если напряжение/частота-соотношение является постоянным (линейная характеристика), то намагничивающий поток подключенного электродвигателя также является приблизительно постоянным и тем самым также вращающий момент.

В стандартном приложении ориентировочные значения U/f-характеристики соответствуют расчетным данным подключенного электродвигателя (смотрите заводскую табличку электродвигателя):

- Ориентировочное значение частоты P11.2 = номинальная частота электродвигателя P7.6 = максимальная частота P6.4.
- Выходное напряжение P11.3 = номинальное напряжение электродвигателя P7.5.

→ Номинальные значения U/f-характеристики присваиваются автоматически и соответствуют значениям параметров P7.5 (номинальное напряжение электродвигателя) и P7.6 (номинальная частота электродвигателя).

В том случае, если Вам для U/f-характеристики требуются другие значения, то Вам необходимо установить сначала параметры P7.5 и P7.6, прежде чем Вы будете изменять указанные здесь параметры U/f-характеристики.

PNU	ID	Право доступа к RUN	Значение	Описание	Заводская установка (P1.3)
P11.1	108	-		Характеристика U/f, характеристика	0
			0	<p>Линейно</p> <p>Выходное напряжение изменяется линейно вместе с выходной частотой: от нуля до напряжения P11.3 при ориентировочном значении частоты P11.2. При задании минимальной частоты (P6.3) выдается напряжение, которое соответствует линейному ходу характеристики.</p> <p>Проходящее линейно между нулем и ориентировочным значением частоты U/f-соотношение остается постоянным.</p> <p>С помощью параметра P11.6 можно приподнять в процентном выражении значение напряжения в линейном U/f-соотношении по всему диапазону регулирования.</p>	
			1	<p>Квадратично</p> <p>Выходное напряжение изменяется квадратично вместе с выходной частотой: от нуля до напряжения P11.3 при ориентировочном значении частоты P11.2.</p> <p>При задании минимальной частоты P6.3 выдается напряжение, которое соответствует квадратичному ходу характеристики. Проходящее квадратично между нулем и ориентировочным значением частоты U/f-соотношение остается постоянным.</p> <p>С помощью параметра P11.6 можно приподнять в процентном выражении значение напряжения в квадратичном U/f-соотношении по всему диапазону регулирования.</p>	
			2	<p>С возможностью настройки</p> <p>В совокупности с параметрами P11.4, P11.5 и P11.6 можно свободно параметризовать U/f-соотношение и, тем самым, ход характеристики.</p>	

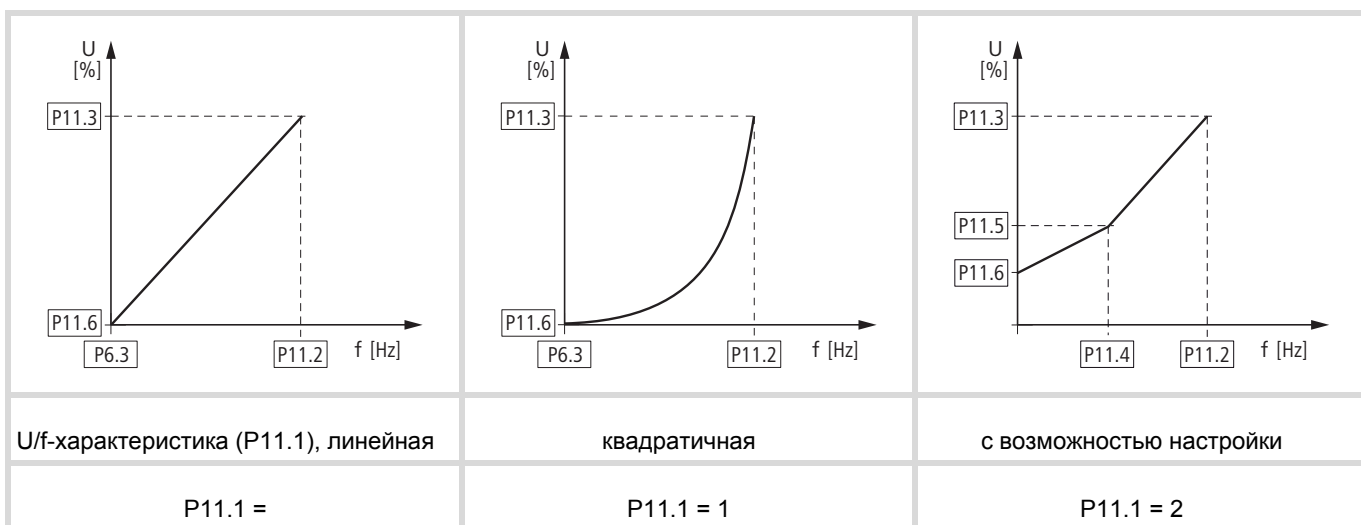


рисунок 97: U/f-характеристика (P11.1)

PNU	ID	Право доступа к RUN	Значение	Описание	Заводская установка (P1.3)
P11.2	602	-		<p>Угловая частота</p> <p>30,00 – 320,00 Гц</p> <p>При ориентировочном значении частоты выходное напряжение достигает своего максимального номинального значения P11.3. Например: 400 В при 50 Гц.</p> <p>Если максимальная выходная частота (P6.4) устанавливается на большие значения, то выходное напряжение остается постоянным, начиная с установленного здесь ориентировочного значения частоты.</p> <p>Начиная с этого ориентировочного значения частоты напряжение/частота-соотношение не является больше постоянным. Намагничивающий поток подключенного электродвигателя уменьшается с повышением частоты (область ослабления поля).</p> <p>Пример: линейная U/f-характеристика с ориентировочным значением частоты и областью ослабления поля</p>	50,00 60,00

PNU	ID	Право доступа к RUN	Значение	Описание	Заводская установка (P1.3)
P11.3	603	-		<p>Выходное напряжение</p> <p>10,00 – 200,00 % от сетевого напряжения В стандартном применении установленное здесь значение равно 100 % от питающего сетевого напряжения и согласно установленному в параметре P7.5 номинальному напряжению электродвигателя (→ Заводская табличка электродвигателя).</p>	100,00
P11.4	604	-		<p>Характеристика U/f, среднее значение частоты</p> <p>0,00 – P11.2 [Гц] Определение значение частоты относительно установленного в параметре P11.5 значения напряжения Определенное соотношение (точка перегиба) параметризованной U/f-характеристики (P11.1 = 2, смотрите характеристику P11.1 = 2)</p>	50,00 60,00
P11.5	605	-		<p>Характеристика U/f, среднее значение напряжения</p> <p>0,00 - P11.3 % Определение значение напряжения относительно установленного в параметре P11.4 значения частоты Определенное соотношение (точка перегиба) параметризованной U/f-характеристики (P11.1 = 2, смотрите характеристику P11.1 = 2)</p>	100,00
P11.6	606	-		<p>Выходное напряжения при 0 Гц</p> <p>0,00 - 40,00 % Определение пускового напряжения для 0 Гц (напряжение нулевой частоты) Указание: Высокое пусковое напряжение обеспечивает большой крутящий момент при запуске. ▽ Внимание: Большой крутящий момент при низкой частоте вращения приводит к большой тепловой нагрузке электродвигателя. Поэтому при слишком высоких температурах электродвигатель должен быть оборудован принудительной вентиляцией.</p>	0,00
P11.7	109	-		Увеличение вращающегося момента	0
			0	деактивирован	
			1	<p>активирован</p> <p>Автоматическое повышение выходного напряжения (Boost) при большой нагрузке и низкой частоте вращения (напр., тяжелый пуск). ▽ Внимание: Большой крутящий момент при низкой частоте вращения приводит к большой тепловой нагрузке электродвигателя. Указание: При слишком высоких температурах электродвигатель должен быть оборудован принудительной вентиляцией..</p>	

PNU	ID	Право доступа к RUN	Значение	Описание	Заводская установка (P1.3)
P11.8	600	-		Режим управления	0
			0	<p>Частотное управление (U/f-характеристика) Ввод заданного значения управляет выходной частотой преобразователя частоты (разрешение выходной частоты = 0,01 Гц). Указание: В этом режиме могут быть подключены несколько электродвигателей, также с различной мощностью, параллельно на выходе преобразователя частоты.</p>	
			1	<p>Регулирование частоты вращения с компенсацией скольжения. Ввод заданного значения управляет частотой вращения электродвигателя в зависимости от нагрузочного момента (расчет по модели двигателя). Указание: В этом режиме может быть подключен только один электродвигатель с соотнесенной величиной мощности (тока) на выходе преобразователя частоты. Указание: Управление частотой вращения обуславливает точную схему электрических соединений подключенного электродвигателя. Для этого данные из заводской таблички электродвигателя должны быть установлены в группе параметров P7.</p>	

При постоянном подключении к трехфазной сети переменного тока трехфазный асинхронный двигатель в зависимости от количества пар полюсов и сетевой частоты имеет постоянную частоту вращения ротора (n_1 , P7.3, указание на заводской табличке). При этом скольжением является разность между вращающим полем статора и частотой вращения ротора. В статическом режиме работы скольжение является постоянным.

Изменения нагрузки (①) на валу двигателя вызывают увеличение скольжения (Δn), а тем самым уменьшение частоты вращения ротора (②). В управляемом режиме работы (U/f-характеристики) преобразователь частоты не может компенсировать эту обусловленную нагрузкой разность частоты вращения. Динамика частоты вращения двигателя остается при этом такой же, как и при постоянной сети переменного тока.

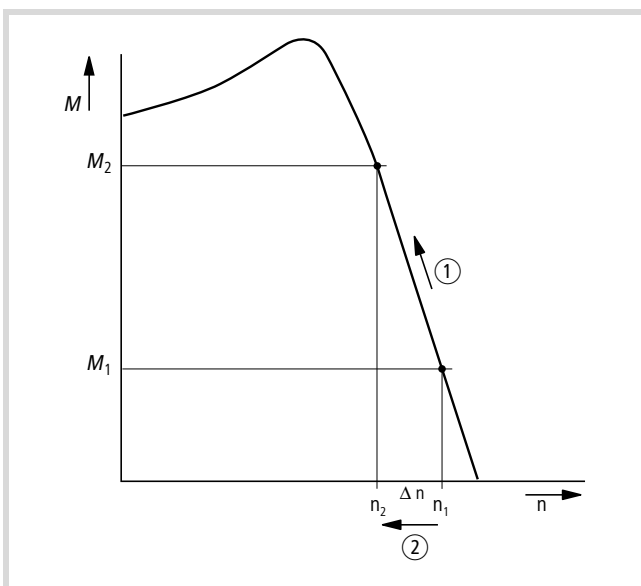


рисунок 98: Динамика частоты вращения без компенсации скольжения

В режиме управления „Регулирование частоты вращения“ (P11.8 = 1) преобразователь частоты может компенсировать эти обусловленные нагрузкой колебания. Для этого внутренняя модель двигателя рассчитывает на основе измеренных значений напряжения и тока (u_1, i_1) требуемые управляющие параметры для образующей поток величины i_m и образующей вращающий момент величины i_w . В заменяющей электрической схеме зависящее от нагрузки скольжение отображается как сопротивление R'_2/s . При работе на холостом ходу без нагрузки это значение сопротивления стремится к бесконечности, а при увеличении нагрузки стремится к нулю.

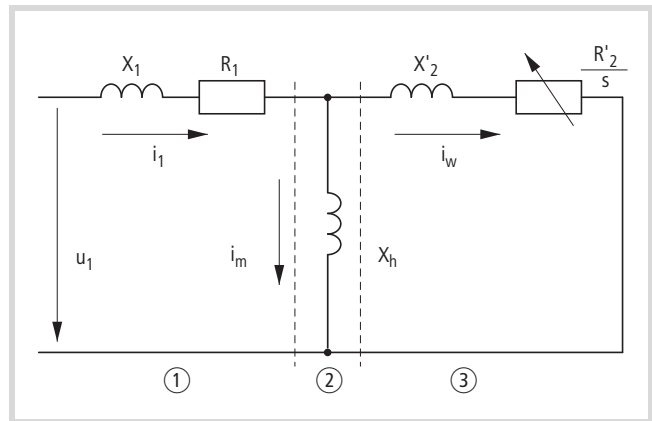


рисунок 99: Заменяющая электрическая схема трехфазного асинхронного двигателя
 ① Обмотка статора
 ② Воздушный зазор
 ③ Трансформированная обмотка ротора

Условием для точного расчета являются точные данные на заводской табличке двигателя (группа параметров 7). При этом регулирование частоты вращения (P11.8 = 1) может компенсировать изменения скольжения, связанные с нагрузкой на двигатель. Упрощенно показано, что при увеличении нагрузочного момента (①) обусловленное этим снижение частоты вращения компенсируется подъемом выходной частоты (②) (см. рисунок).

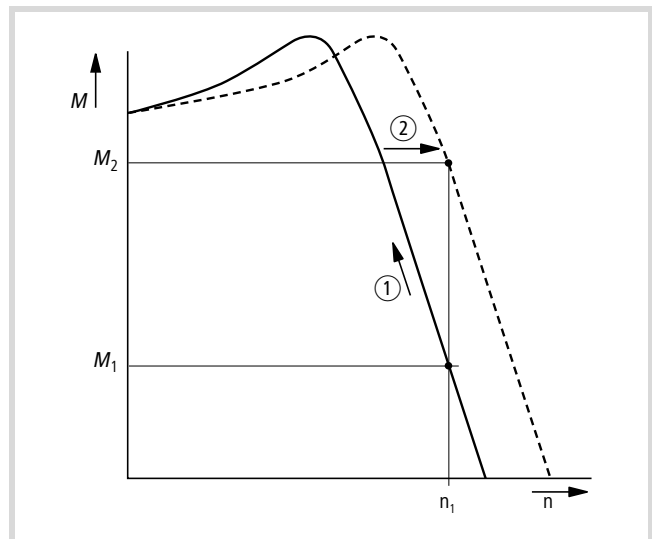


рисунок 100: Динамика частоты вращения с компенсацией скольжения

PNU	ID	Право доступа к RUN	Значение	Описание	Заводская установка (P1.3)
P11.9	601	-		<p>Тактовая частота</p> <p>1,5 - 16,0 кГц</p> <p>Путем использования высокой частоты переключений можно снизить шумы намагничивания в электродвигателе. Мощность потерь в инверторе (IGBT) увеличивается при высокой частоте переключения. При частоте двигателя < 5 Гц из-за низкой частоты переключения может быть достигнута более высокая стабильность частоты вращения.</p> <p>Указание: Для защиты от термической перегрузки ММХ автоматически уменьшает частоту переключения, если, например, здесь установлены слишком высокие значения, а также при высокой температуре окружающей среды или при больших значениях тока нагрузки.</p> <p>Для работы с постоянной тактовой частотой необходимо установить параметр P11.10 = 1.</p>	6,0
P11.10	522	-		Тактовая частота, постоянное удержание (синус-фильтр)	0
			0	деактивирован	
			1	активировано	
				Указание: При использовании синус-фильтра тактовая частота должна быть постоянной.	

Торможение (P12)

В группе параметров P12 можно установить различные функции торможения:

- Торможение постоянным током,
- Электродинамическое торможение (тормозной прерыватель),
- Механический тормоз (управление).

Используя функции торможения, можно уменьшить нежелательный выбег и продолжительность выбега. Кроме того, механические тормоза обеспечивают эксплуатацию в соответствии с техникой безопасности.

Торможение постоянным током

При торможении постоянным током преобразователь частоты подает постоянный ток на трехфазную обмотку статора электродвигателя. Благодаря этому создается стационарное магнитное поле, которое индуцирует в роторе напряжение, пока он вращается. Так как электрическое сопротивление ротора очень мало, даже небольшие значения индуктированного напряжения могут создать большой ток в роторе, обеспечив тем самым сильный тормозной эффект.

При уменьшении частоты вращения снижается частота индуктированного напряжения, а тем самым и индуктивное сопротивление. Омическое сопротивление повышается, увеличивая тем самым торможение. Однако созданный тормозной момент незадолго до остановки ротора резко уменьшается и полностью исчезает, как только ротор прекращает вращаться.

→ Поэтому торможение постоянным током не подходит для остановки нагруженных двигателей. Также невозможно промежуточное торможение. Активированное один раз торможение постоянным током может только полностью остановить двигатель.



Внимание!

Торможение постоянным током вызывает дополнительный разогрев электродвигателя. Поэтому сконфигурируйте тормозной момент, устанавливаемый через тормозной ток (P12.1) и продолжительность торможения (P12.2 и P12.4), как можно более низким.

PNU	ID	Право доступа к RUN	Значение	Описание	Заводская установка (P1.3)
P12.1	507	-		<p>Торможение пост. током, ток</p> <p>Установочное значение для постоянного тока, который подается на электродвигатель во время торможения постоянным током. Это значение зависит от расчетного тока I_e преобразователя частоты: $0,2 \times I_e - 2 \times I_e$ [A] Этот параметр активен только в том случае, если для параметра P12.2 или P12.4 задано значение > 0.</p>	I_e
P12.2	516	-		<p>Торможение постоянным током, время торможения при запуске</p> <p>0,00 - 600,00 с Время торможения постоянным током ③ активизируется посредством команды запуска (FWD, REV).</p> <p>После завершения установленного здесь времени, преобразователь частоты запускается автоматически с установленным в параметре P6.5 значением времени ускорения. Частота вращения электродвигателя ② следует ходу выходной частоты ①.</p>	0,00

PNU	ID	Право доступа к RUN	Значение	Описание	Заводская установка (P1.3)
P12.3	515	-		<p>Торможение пост. током, начальная частота при рампе задержки</p> <p>0,00 - 10,00 Гц</p> <p>Установленная здесь выходная частота (f_{out}) автоматически инициализирует торможение постоянным током после получения команды останова (FWD/REV - отключено).</p> <p>Предпосылка: P6.8 = 1 (рампа функции останова).</p> <p>После команды останова выходная частота ① снижается согласно установленному в параметре P6.6 значению времени задержки. При этом, в зависимости от инерции и нагрузочного момента, частота вращения электродвигателя ② соответственно снижается и электродвигатель затормаживается постоянным током, начиная с установленного здесь значения частоты. Продолжительность торможения постоянным током ③ можно установить в параметре P12.4.</p>	1,50

PNU	ID	Право доступа к RUN	Значение	Описание	Заводская установка (P1.3)
P12.4	508	-		<p>Торможение пост. током, время торможения при останове</p> <p>0,00 - 600,00 с</p> <p>Продолжительность торможения постоянным током после команды останова.</p> <p>С помощью P6.8 = 1 (рампа функции останова) выполняется активизирование торможения постоянным током при установленной в параметре P12.3 выходной частотой с установленным здесь значением времени торможения.</p> <p>С помощью P6.8 = 0 (свободный выбег) выполняется активизирование торможения постоянным током ③ непосредственно с командой останова. Если значение выходной частоты ① выше и равно значению номинальной частоты электродвигателя (P7.6), то для продолжительности времени торможения учитывается установленное здесь значение. Если значение выходной частоты ниже или равно 10 % от значения номинальной частоты электродвигателя (P7.6), то продолжительность торможения постоянным током соответственно сокращается до 10 % от установленного здесь значения.</p>	0,00

Электродинамическое торможение

Если ротор асинхронного двигателя приводится в движение надсинхронно в направлении вращения вращающего поля, он отдает через обмотки статора электрическую мощность. Двигатель становится генератором. В преобразователе частоты такая электродинамическая энергия ведет к повышению напряжения в промежуточном контуре.

Например, надсинхронная частота вращения появляется в том случае, если при работе с преобразователем частоты выходная частота уменьшается с небольшим временем задержки, а подключенная машина имеет большую инерционную массу, или же если при использовании насосов и вентиляторов проходящая через них среда противодействует уменьшению частоты вращения.

Повышение напряжения промежуточного контура контролируется преобразователем частоты M-Max™ и всегда обеспечивает тормозной момент около 30 % от номинального момента двигателя. Большой тормозной момент достигается при выборе более мощного преобразователя частоты. Начиная с величины мощности 1,1 кВт (3,3 А при 400 В = MMX34AA3D3...) внутренний тормозной прерыватель с внешним мощным нагрузочным сопротивлением обеспечивает до 100 % от номинального момента двигателя.

Для активирования тормозного прерывателя используется параметр P12.5. Эта функция активна только в трехфазных преобразователях частоты от MMX34...3D3... (3,3 А) до MMX34...014... (14 А). Устройства такой мощности имеют встроенный тормозной транзистор, который при наличии большой вращающейся массы или коротком времени задержки может отводить избыточную тормозную энергию через мощное сопротивление (подключается к клеммам R+ и R-).

→ Для преобразователей частоты без тормозного транзистора этот параметр не показывается.

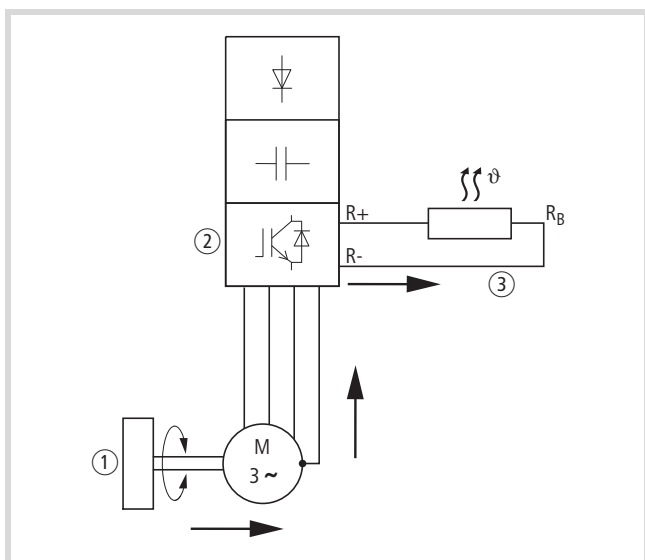


рисунок 101: Электродинамическое торможение с внешним тормозным сопротивлением

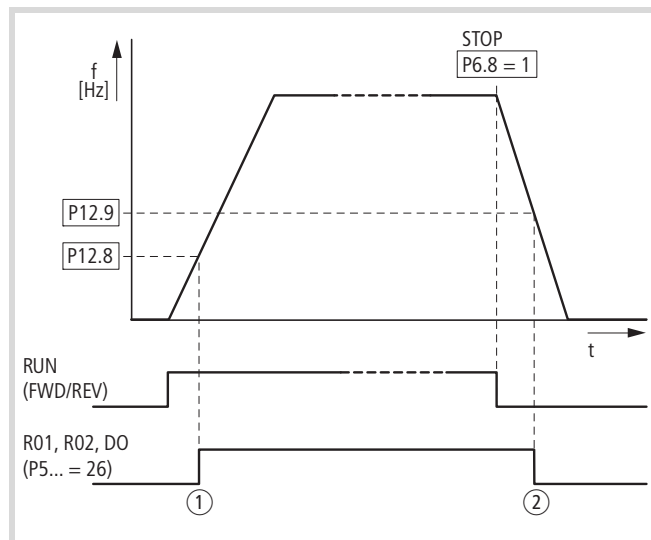
- ① Инерционная масса рабочей машины
 - ② Инвертор с тормозным прерывателем (тормозным транзистором)
 - ③ Тормозное сопротивление (R_B)
- Поток энергии (тормозной момент)

PNU	ID	Право доступа к RUN	Значение	Описание	Заводская установка (P1.3)
P12.5	504	-		Тормозной прерыватель	0
			0	Тормозной прерыватель деактивирован	
			1	Автоматическое активизирование в режиме (RUN)	
			2	Автоматическое активизирование в режиме (RUN) и при останове (STOP)	
P12.6	1447	-		Тормозной прерыватель, порог переключения <p>Эта функция активна только для трехфазных преобразователей частоты MMX34...3D3... (3,3 A) - MMX34...014... (14 A). Диапазон заданного значения: 0 – 870 В Порог переключения для тормозного транзистора должен всегда быть выше максимального напряжения промежуточного контура. Например, с учетом максимально допустимого превышения сетевого напряжения в размере + 10 %: $U_{LN} = 400 \text{ В пер. тока}$ $U_{LN} + 10 \% = 400 \text{ В пер. тока} = 440 \text{ В пер. тока}$ ($U_{DC} = 1,35 \times U_{LNmax} = 1,35 \times 440 \text{ В} = 594 \text{ В пост. тока}$ (максимальное возможное напряжение промежуточного контура при работе двигателя). С учетом примерно 30 % потребления энергии промежуточного контура при торможении здесь необходимо настроить примерно на 780 В порог включения для тормозного транзистора. Указание: При использовании более низких значений для порога включения тормозное сопротивление включается раньше и поэтому нагрузка на него оказывается больше. Высота напряжения промежуточного контура постоянного тока отображается в M1.8. На практике значение напряжения промежуточного контура составляет около 565 В при $U_{LN} = 400 \text{ В}$.</p>	765

Механический тормоз (управление)

Управление внешним механическим тормозом может осуществляться через один из цифровых выходов (P5, см. страница 103), если ему назначено значение 26 (= управление механическим тормозом):

- Транзисторный выход DO: управляющая клемма 20 (DO-), питающее напряжение управляющей клеммы 13 (DO+), макс. 48 В пост. тока/50 мА, параметр 5.3.
- Реле RO1: замыкающий контакт управляющей клеммы 22 (R13) и 23 (R14), макс. 250 В пер. тока/ 2 А или 250 В пост. тока/0,4 А, параметр P5.1.
- Реле RO2: переключающий контакт управляющей клеммы 25 (R21), 24 (R22) и 26 (R24), макс. 250 В пер. тока/2 А или 250 В пост. тока/0,4 А, параметр P5.2.



- ① Тормоз, отпущен
- ② Тормоз срабатывает и выполняет механическое торможение привода.

PNU	ID	Право доступа к RUN	Значение	Описание	Заводская установка (P1.3)
P12.7	1448	-		Открыть внешний тормоз, время задержки Диапазон заданного значения: 0,00 – 320,00 с Условие: RUN (деблокирование пуска) При перезаписи установленной здесь частоты выполняется переключение назначенного цифрового выхода (P5...) со значением 26 и подача напряжения на тормоз (тормоз отпускается).	0,2
P12.8	1449	-		Открыть внешний тормоз, предельное значение частоты Диапазон заданного значения: 0,00 – 6,4 Гц Условие: RUN (деблокирование пуска) По истечении установленного здесь времени выполняется переключение на значение 26 для назначенного цифрового выхода (P5...) (управление тормозом).	1,50
P12.9	1450	-		Закрыть внешний тормоз, предельное значение частоты Диапазон заданного значения: 0,00 – 6,4 Гц Если фактическая частота ниже установленной здесь частоты, назначенный цифровой выход (P5...) деактивируется с использованием значения 26. Тормоз снова закрывается.	1,00
P12.10	1451	-		Закрыть внешний тормоз, предельное значение частоты при резервировании (REV) Диапазон заданного значения: 0,00 – 6,4 Гц	1,50
P12.11	1452	-		Открыть внешний тормоз, предельное значение тока Диапазон заданного значения: 0,00 – 7,2 А Условие: RUN (деблокирование пуска) При достижении установленного здесь значения тока значение 26 переключается на назначенный цифровой выход (P5...) (управление тормозом).	0,00

Функция логики (P13)

Функция логики позволяет создать логическое сопряжение между двумя параметрами P13.1 (A) и P13.2 (B). После этого результат (LOG) можно

назначить для цифровых выходов DO (P5.3), RO1 (P5.1) и RO2 (P5.2). Вид соединения (и, или, исключающее или) указывается в параметре P13.3.

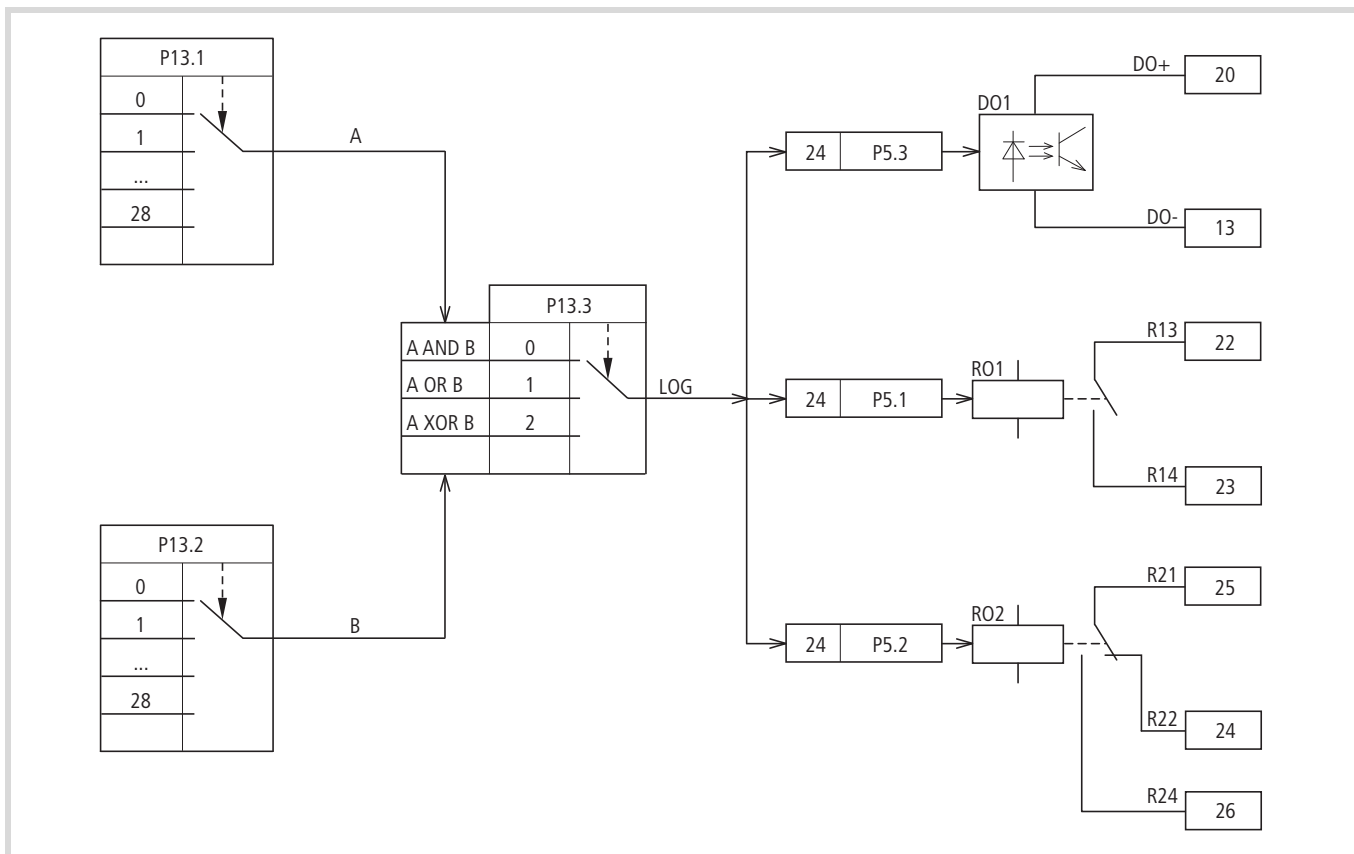


рисунок 102: Логическое сопряжение A и B

Пример:

Цифровой выход RO1 (замыкающий контакт R13/R14) должен во время работы сообщать о достижении установленного предела по току:

- P5.1 = 24, функция LOG выполнена.
- P13.1 = 2, работа (RUN), сигнал A
- P13.2 = 27, контроль тока, сигнал B
- P13.3 = 0, A AND B.

PNU	ID	Право доступа к RUN	Значение	Описание	Заводская установка (P1.3)
P13.1	1453	-		Функция LOG, выбор входа A	0
				Диапазон значений для сигнала A.	
			0	деактивирован	
			1	READY, преобразователь частоты готов к работе.	
			2	RUN, инвертор преобразователя частоты разблокирован (FWD, REV).	
			3	FAULT, сообщение об ошибке Ошибка распознана (= STOP).	
			4	Сообщение об ошибке инвертировано (сообщение об ошибке отсутствует).	
			5	ALARM, предупредительное сообщение (→ раздел „Защитные функции (P8)“)	
			6	REV (Reverse run), левовращающееся поле активно	
			7	Выходная частота = заданное значение частоты	
			8	Включен регулятор двигателя	
			9	Нулевая частота Выходная частота = 0 Гц	
			10	Контроль частоты 1 Для диапазонов частот, настроенных в P5.4 и P5.5.	
			11	Контроль частоты 2 Для диапазонов частот, настроенных в P5.6 и P5.7.	
			12	ПИД-контроль Для отклонения, настроенного в P9.17	
			13	Сообщение о превышении температуры	
			14	Управление по сверхтоку активно	
			15	Управление по перенапряжению активно	
			16	Управление отработки операций активно	
			17	Управление отработки операций, отдельная операция завершена.	
			18	Управление отработки операций, цикл программы завершен.	
			19	Управление отработки операций, пауза	
			20	Счетчик, достигнуто значение 1. Значение счетчика \geq установленному в P3.21 значению срабатывания и может быть сброшено при активировании P3.24.	
21	Счетчик, значение 2 достигнуто. Значение счетчика \geq установленному в P3.22 значению срабатывания и может быть сброшено при активировании P3.24.				
22	Сообщение RUN активно				
23	Ошибка заданного значения (life-zero). Сообщение, AL 50, если уровень заданного значения 4 мА или 2 В (динамическая нулевая отметка) превышает A11 и/или A12 (P2.1 = 1, P2.5 = 1).				

PNU	ID	Право доступа к RUN	Значение	Описание	Заводская установка (P1.3)																														
			24	Функция LOG выполнена. Сообщение, если логический оператор выполнен P13.3 (LOG = 1).																															
			25	ПИД-регулятор, контроль фактического значения Сообщение, если фактическое значение находится в пределах настроенного в P9.15 и P9.16 гистерезиса.																															
			26	Внешний тормоз активирован Порог переключения: установленное значение для P12.8.																															
			27	Контроль тока Порог переключения: установленное значение для P5.8.																															
			28	Полевая шина, Remote output Номер назначенного цифрового выхода записывается непосредственно в управляющее слово (ID2001, бит 13).																															
P13.2	1454	-		Функция LOG, выбор входа B см. P13.1	0																														
P13.3	1455	-		Функция LOG, выбор сопряжения. Логическое сопряжение (LOG) выбранных функций параметров P13.1 (A) и P13.2 (B). <table border="1" style="width: 100%; border-collapse: collapse;"> <thead> <tr> <th colspan="2">Сигнал</th> <th colspan="3">Логическое сопряжение (LOG)</th> </tr> <tr> <th>A</th> <th>B</th> <th>AND (и)</th> <th>OR (или)</th> <th>XOR (исключающее или)</th> </tr> </thead> <tbody> <tr> <td>0</td> <td>0</td> <td>0</td> <td>0</td> <td>0</td> </tr> <tr> <td>0</td> <td>1</td> <td>0</td> <td>1</td> <td>1</td> </tr> <tr> <td>1</td> <td>0</td> <td>0</td> <td>1</td> <td>1</td> </tr> <tr> <td>1</td> <td>1</td> <td>1</td> <td>1</td> <td>0</td> </tr> </tbody> </table> Результат логического оператора (LOG) может быть назначен одному из трех цифровых выходов (DO = P5.3), RO1 = P5.1 и RO2 = P5.2 со значением 24 или вызван через последовательный интерфейс (RS485, Modbus RTU) или опциональное подключение полевой шины (CANopen, PROFIBUS DP).	Сигнал		Логическое сопряжение (LOG)			A	B	AND (и)	OR (или)	XOR (исключающее или)	0	0	0	0	0	0	1	0	1	1	1	0	0	1	1	1	1	1	1	0	0
Сигнал		Логическое сопряжение (LOG)																																	
A	B	AND (и)	OR (или)	XOR (исключающее или)																															
0	0	0	0	0																															
0	1	0	1	1																															
1	0	0	1	1																															
1	1	1	1	0																															
			0	A AND B, A и B																															
			1	A OR B, A или B																															
			2	A XOR B, исключительно A или B																															

Второй набор параметров (P14)

В группе параметров P14 объединены выбранные параметры для второго двигателя. Это позволяет использовать альтернативный метод эксплуатации двух двигателей, имеющих разные характеристики мощности, на выходе преобразователя частоты.

При заводской установке параметры этого второго набора параметров (P14) идентичны заводским установкам основных параметров (первого набора параметров) и описаны в соответствующих разделах:

- P14.1 - P14.6 = P7.1 - P7.6 (двигатель)
- P14.7 - P14.10 = P6.3 - P6.6 (управление приводом)
- P14.11 = P11.1, P14.12 = P11.7 (U/f-управление)
- P14.13 - P14.16 = P8.6 - P8.9 (защитные функции)

PNU	ID	Право доступа к RUN	Значение	Описание	Заводская установка (P1.3)
P14.1	1347	-		Двигатель (2PS), номинальный ток Диапазон заданного значения: $0,2 \times I_e - 2 \times I_e$ I_e = расчетный ток преобразователя частоты (→ заводская табличка двигателя).	4,8 ¹⁾
P14.2	1352	-		Ограничение тока (2PS) Диапазон заданного значения: $0,2 \times I_e - 2 \times I_e$ $1,5 \times I_e$	7,2 ¹⁾
P14.3	1350	-		Двигатель (2PS), номинальная частота вращения Диапазон заданного значения: 300 – 20000 об/мин (мин ⁻¹) (→ заводская табличка электродвигателя).	1440 1720
P14.4	1351	-		Двигатель (2PS), коэффициент мощности двигателя (cos φ). Диапазон заданного значения: 0,30 – 1,00 (→ заводская табличка двигателя).	0,85 ¹⁾
P14.5	1348	-		Двигатель (2PS), номинальное напряжение Диапазон заданного значения: 180 - 500 В (→ заводская табличка электродвигателя). Учитывайте величину питающего сетевого напряжения и тип схемы соединения статорной обмотки!	230 ¹⁾
P14.6	1349	-		Двигатель (2PS), номинальная частота Диапазон заданного значения: 30 – 320 Гц (→ заводская табличка электродвигателя).	50,00 60,00
P14.7	1343	-		Мин. частота (2PS) 0,00 - P14.8 Гц	0,00
P14.8	1344	-		Макс. частота (2PS) P14.7 - 320 Гц	50,00 60,00
P14.9	1345	✓		Время ускорения (2PS) (acc3) 0,1 - 3000 с	3,0
P14.10	1346	✓		Время задержки (2PS) (dec3) 0,1 - 3000 с	3,0
P14.11	1355	-		Характеристика U/f (2PS), характеристика (→ раздел „P11.1“, страница 140)	0
			0	Линейно	
			1	Квадратично	
			2	С возможностью настройки	

PNU	ID	Право доступа к RUN	Значение	Описание	Заводская установка (P1.3)
P14.12	1354	-		Увеличение вращающего момента (2PS)	0
			0	деактивирован	
			1	активировано Автоматическое повышение выходного напряжения (Boost) при большой нагрузке и низкой частоте вращения (напр., тяжелый пуск). ▽ Внимание: Большой крутящий момент при низкой частоте вращения приводит к большой тепловой нагрузке электродвигателя. Указание: При слишком высоких температурах электродвигатель должен быть оборудован принудительной вентиляцией.	
P14.13	1353	-		Двигатель (2PS), температурная защита	2
				Температурная защита предназначена для защиты двигателя от перегрева. Она основана на тепловой математической модели и использует ток электродвигателя (P14.1) для определения нагрузки электродвигателя (→ „Тепловая защита электродвигателя (P8.6 – P8.9)“, страница 120).	
			0	деактивирован	
			1	Предупреждение (AL 16)	
	2	Ошибка (F... 16), функция останова согласно P6.8.			
P14.14	1469	-		Двигатель (2лс), температура окружающей среды Диапазон заданного значения: -20°C – +100°C	40
P14.15	1470	-		Двигатель (2PS), коэффициент охлаждения при нулевой частоте. Диапазон заданного значения: 0,0 – 150 % Коэффициент охлаждения электродвигателя при нулевой частоте определяет отношение к охлаждению электродвигателя при номинальной частоте без вспомогательного вентилятора при номинальном токе (→ рисунок 85, страница 115).	40,0
P14.16	1471	-		Двигатель (2PS), термическая постоянная времени. Диапазон заданного значения: 1 – 200 мин Постоянная времени нагрева определяет промежуток времени, в течение которого тепловая математическая модель достигает 63 % от своего конечного значения. Она зависит от конструкции электродвигателя и является различной по каждому производителю. Чем крупнее электродвигатель, тем большей является постоянная времени.	45

1) см. пример раздел „Двигатель (P7)“, страница 115

В последующих примерах представлено два практических метода использования для второго набора параметров.

Пример 1

Роликовый транспортер с поворотным столом:

- Двигатель M1 (0,75 кВт) приводит в движение ролики на поворотном столе и обеспечивает дальнейшую транспортировку материала.
- Двигатель M2 (1,5 кВт) поворачивает стол для попеременной приемки материала от двух подающих транспортировочных линий.

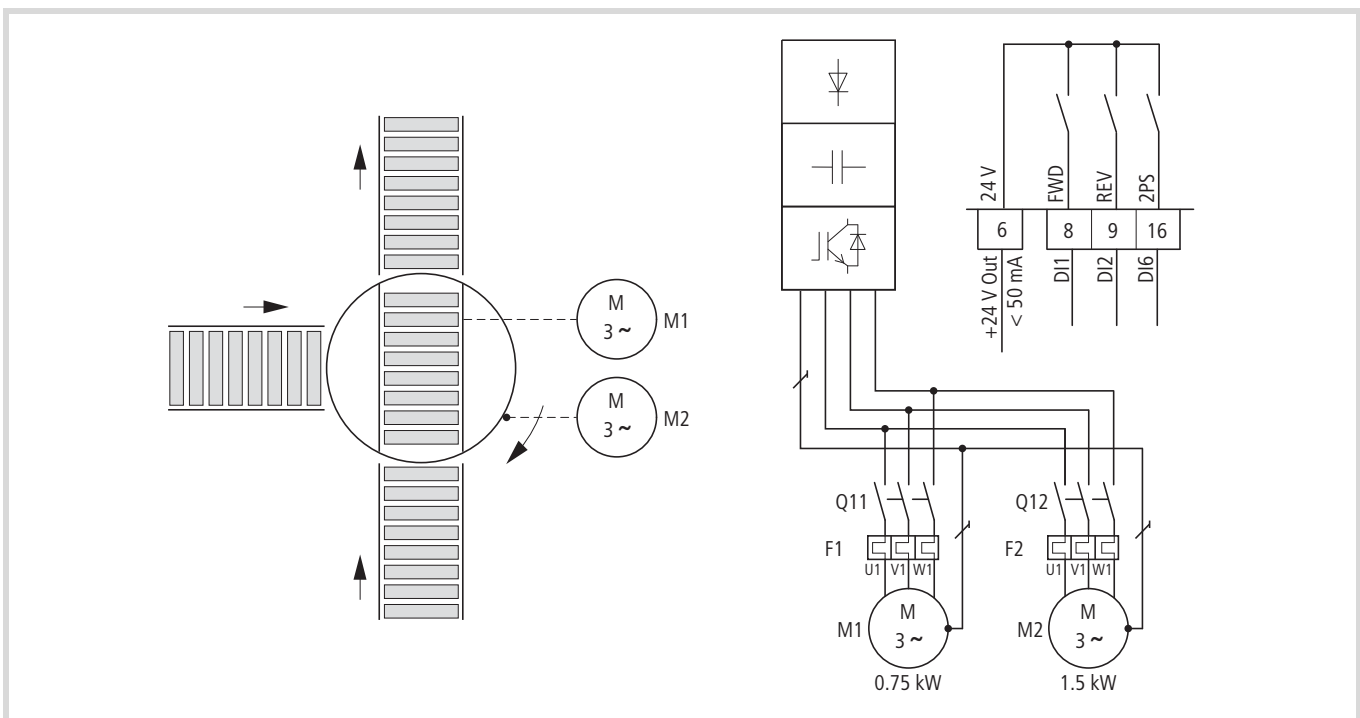


рисунок 103: Роликовый транспортер с поворотным столом

Для альтернативного режима работы (вращающее движение „исключительное или“ транспортировочных роликов) на поворотном столе был выбран преобразователь частоты соответственно большей присоединяемой мощностью (MMX34AA4D3...).

Различные характеристики мощности двигателей настраиваются в группах параметров P7 (для двигателя M1) и P14 (для двигателя M2). Второй набор параметров (P14) активируется здесь, например, через цифровой вход DI6 (P3.27 = 6).

Смена между обоими двигателями обеспечивается в этом примере посредством контакторов Q11 (M1) и Q12 (M2) в остановленном состоянии.

Деблокирование и выбор соответствующих групп параметров активируются при этом через цифровые входы:

- Двигатель M1 = DI1 (FWD, управляющая клемма 8), эксплуатация с группой параметров P7.
- Двигатель M2 = DI1 (FWD, управляющая клемма 8) и DI6 (2PS, управляющая клемма 16), эксплуатация с группой параметров P14 (второй набор параметров).

Поэтому для работы в реверсном режиме при техническом обслуживании и наладке действуют следующие принципы:

- Двигатель M1 = DI2 (REV, управляющая клемма 9), эксплуатация с группой параметров P7.
- Двигатель M2 = DI2 (REV, управляющая клемма 9) и DI6 (2PS, управляющая клемма 16), эксплуатация с группой параметров P14 (второй набор параметров).

→ Цифровой вход DI6 при заводской установке (P3.12 = 6) имеет функцию PI-OFF (ПИД-регулятор, деактивирован). При P3.12 = 0 необходимо отключить эту функцию DI6. При P3.27 = 6 цифровому входу DI6 можно назначить функцию: второй набор параметров (2PS).

Пример 2:

Функция останова с двумя разными значениями времени задержки.

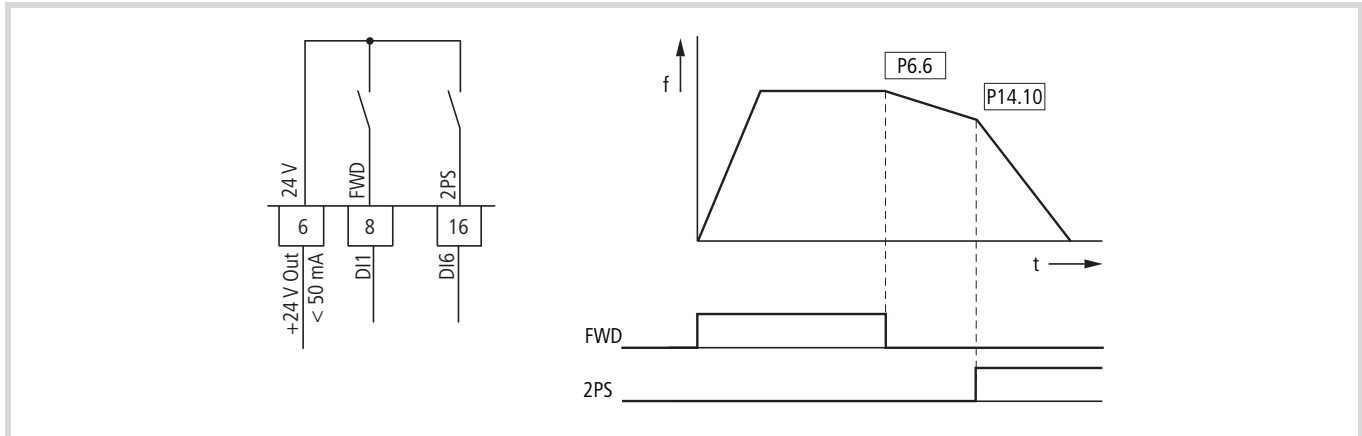


рисунок 104: Функция останова с двумя разными значениями времени задержки

Функцию останова с временем задержки можно активировать с помощью параметра P6.8 = 1. При отключении сигнала деблокировки на цифровом входе DI1 (FWD, управляющая клемма 8) производится уменьшение выходной частоты преобразователя частоты согласно времени задержки (dec1), настроенному в P6.6.

Второй набор параметров (2PS) может использоваться для настройки в P14.10 дополнительного значения, отличающегося от dec1 или dec2. Второй набор параметров (P14) активируется в данном случае, например, посредством цифрового входа DI6 (P3.27 = 6). Тогда при подаче напряжения на DI6 производится уменьшение выходной частоты согласно времени задержки (dec3), установленному согласно P14.10.



Внимание!

При этом параметры двигателей должны быть идентичными в обеих группах параметров (P7 и P14).



Цифровой вход 6 при заводской установке (P3.12 = 6) имеет функцию PI-OFF (ПИД-регулятор, деактивирован). При P3.12 = 0 можно убрать эту функцию (PI-OFF) цифрового входа 6.

Системные параметры

Системные параметры (S-параметры) информируют пользователя о специфичных для данного прибора установках.

→ S-параметры не показываются (т.е. не выводятся на дисплей), если Вы активизировали работу программы мастера быстрого запуска (P1.1 =1, смотрите раздел „Меню параметров PAR“, страница 86).

PNU	ID	Право доступа к RUN	Значение	Описание	Заводская установка
Информация по оборудованию и программам					
S1.1	833	-	xx	API SW ID: управляющая часть, идентификация ПО.	-
S1.2	834	-	x	Версия API SW ID: управляющая часть, версия ПО.	-
S1.3	835	-	x	Power SW ID: силовая часть, идентификация ПО.	-
S1.4	836	-	xx	Версия Power SW: силовая часть, версия ПО.	-
S1.5	837	-	90xx	Идентификатор приложения	-
S1.6	838	-	x.xx	Редакция приложения.	-
S1.7	839	-	xx	Системная нагрузка	-
				Нагрузка в процентном выражении [%].	

Связь**Информация по интерфейсу RS485 (управляющие клеммы А, В)**

S2.1 ¹⁾	808 ¹⁾	-	xx.yyy	Состояние обмена данными xx = число сообщений об ошибках (0 до 64). yyy = число правильных сообщений (0 до 999).	0,000 ¹⁾
S2.2 ¹⁾	809 ¹⁾	✓	0 1	Протокол полевой шины Полевая шина деактивирована Modbus RTU	0 ¹⁾
S2.3 ¹⁾	810 ¹⁾	✓		Адрес подчиненного устройства Адрес абонента с 1 до 255.	1 ¹⁾
S2.4 ¹⁾	811 ¹⁾	✓	0 1 2 3 4 5 6 7 8	Скорость Скорость передачи данных (1 бод = 1 символ в секунду) Скорость в бодах должна быть одинаковой на передающей и приемной сторонах. = 300 бод = 600 бод = 1200 бод (1,2 к бод) = 2400 бод (2,4 к бод) = 4800 бод (4,8 к бод) = 9600 бод (9,6 к бод) = 19200 бод (19,2 к бод) = 38400 бод (38,4 к бод) = 57600 бод (57,6 к бод)	5 ¹⁾

1) При подключенной полевой шине (опция, например, CANopen, PROFIBUS DP и т.д.) здесь указываются измененные идентификационные номера и альтернативные заводские установки. См. подробную информацию в специальных руководствах по соответствующим модулям подключения полевых шин.

PNU	ID	Право доступа к RUN	Значение	Описание	Заводская установка
S2.6	813	✓		Тип четности	0
			0	= функция отсутствует (заблокировано)	
S2.7	814	✓		Превышение времени при обмене данными	0
			0	= не использовать	
			1	= 1 с	
			2	= 2 с	
			...255	= до 255 с	
S2.8	815	✓		Сброс индикации состояния обмена данными	
			0	= не использовать	
			1	= сброс параметра S2.1	

Суммирующий счетчик

S3.1	827	-	-	Счетчик МВт · ч	0,00
S3.2	828	-	-	Дни работы [d]	0
S3.3	829	-	-	Часы работы [h]	0
S3.4	840	-	0 - 0000	Счетчик RUN, дни	-
S3.5	841	-	0 - 24	Счетчик RUN, часы	-
S3.6	842	-	0 - 0000	Счетчик FLT: счетчик ошибок	-

Установки пользователя

S4.1	830	✓	0 - 15	Контрастность дисплея	15
S4.2	831	-		Заводская установка (ЗУ)	0
			0	= заводская установка или измененные значения (установки пользователя для параметров).	
			1	= восстановление заводских установок для всех параметров	
S4.3	832	✓		Пароль	0000
				Защита паролем действительна для всех параметров. Пароль забыт (→ Сервисное обслуживание и гарантия, стр. 22)	
			0000	Деактивировано	
			0001 - 9999	Активировано, указание индивидуального пароля	

Индикация эксплуатационных данных (MON)

После приложения заданного напряжения питания (L1, L2/N, L3) начнет светиться ЖК-дисплей (= Power ON) и будут кратковременно отображены все

сегменты. Затем отображаются с автоматическим чередованием номер параметра (M1.1) и соответствующее значение индикации (0.00).

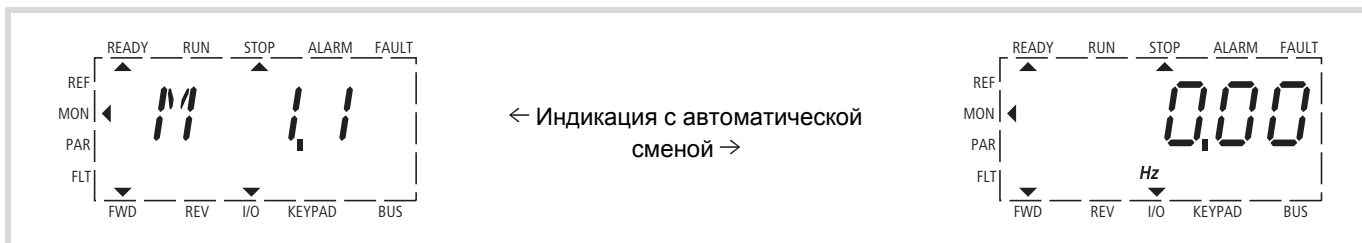


рисунок 105: Индикация эксплуатационных данных

На уровне меню MON (монитор) можно выбрать желаемую индикацию рабочих параметров (номер параметра M...) с помощью клавиш со стрелками \wedge и \vee . Индикация номера параметра и значение индикации чередуются автоматически и может быть зафиксирована с помощью клавиши OK на выбранном значении индикации. Если Вы хотели бы вызвать другую индикацию рабочих параметров, Вам нужно снова нажать клавишу OK. Затем выбор выполняется снова с помощью клавиш со стрелками \wedge или, соответственно, \vee и определения снова с помощью клавиши OK. Под

соответствующей индикацией эксплуатационных данных также представлена соответствующая единица измерения.

→ Значения индикации рабочих параметров невозможно изменить вручную (т.е. путем ввода значений).

→ Выбор индикации рабочих параметров может выполняться во время работы (RUN).

PNU	ID	Наименование	Значения индикации	Единица	Описание
M1.1	1	Выходная частота	0,00	Гц	Частота для двигателя
M1.2	25	Заданное значение частоты	0,00	Гц	Заданное значение частоты
M1.3	2	Частота вращения вала двигателя	0	rpm	Рассчитанная частота вращения электродвигателя (мин^{-1}) ¹⁾
M1.4	3	Ток двигателя	0,00	A	Измеренный ток двигателя
M1.5	4	Крутящий момент двигателя	0,0	%	Рассчитанное соотношение крутящего момента относительно номинального момента двигателя ¹⁾ .
M1.6	5	Мощность двигателя	0,0	%	Рассчитанное соотношение отдаваемой мощности относительно номинальной мощности электродвигателя ¹⁾ .
M1.7	6	Напряжение на двигателе	0,0	V	Измеренное выходное напряжение для двигателя.
M1.8	7	Напряжение промежуточного контура пост. тока	000	V	Измеренное напряжение промежуточного контура (в зависимости от напряжения питания).
M1.9	8	Температура устройства	00	°C	Измеренная температура радиатора.
M1,10	9	Температура электродвигателя	0	%	% (рассчитанное значение)
M1.11	13	Аналоговый вход 1	0,0	%	Значение на AI1
M1.12	14	Аналоговый вход 2	0,0	%	Значение на AI2
M1.13	26	Аналоговый выход 1	0,0	%	Значение на AO1

PNU	ID	Наименование	Значения индикации	Единица	Описание
M1.14	15	Цифровой вход	0	-	Режим DI1, DI2, DI3 (см. „Пример: Индикаторы состояния“, страница 164).
M1.15	16	Цифровой вход	0	-	Режим DI4, DI5, DI6 (см. „Пример: Индикаторы состояния“, страница 164)
M1.16	17	Цифровой выход	1	-	Режим RO1, RO2, DO (см. „Пример: Индикаторы состояния“, страница 164).
M1.17	20	Заданное значение ПИД	0,0	%	Процент макс. заданного значения.
M1.18	21	ПИД-подтверждение	0,0	%	Процент макс. фактического значения.
M1.19	22	Значение ошибки ПИД	0,0	%	Процент макс. значения ошибки.
M1.20	23	Выход ПИД	0,0	%	Процент макс. исходного значения.
M1.21	1480	Счетчик, цифровой вход	0	-	Количество случаев управления цифровым входом, назначенным в P3.23 (DI1 - DI6). Команда сброса для счетчика устанавливается в P3.24.

- 1) Рассчитанные параметры электродвигателя (M1.3, M1.5 и M1.6) основаны на заданных в группе параметров P7 значениях (→ раздел „Двигатель (P7)“, страница 115).
- 2) Рассчитанная температура электродвигателя (M1.10) учитывает температурную модель защитной функции в группе параметров P8 (→ раздел „Защитные функции (P8)“, страница 117)

→ Под системными параметрами S3.1 - S4.1 (смотрите раздел „Системные параметры“, страница 161) можно показать рабочие параметры преобразователя частоты M-Max™ и согласовать контрастность индикаторного модуля.

Пример: Индикаторы состояния

Индикаторы состояния цифровых входов и выходов являются эквивалентными. Они позволяют контролировать, активизирует ли выданный управляющий сигнал (напр., от внешнего управления) входы (DI1 - DI6) преобразователя частоты. Таким образом, Вы располагаете простым средством для контроля проводки (обрыв провода).

В приведенной ниже таблице показаны некоторые примеры.

Значение индикации:

- 1 = активизировано = High (высокий уровень сигнала)
- 0 = не активизировано = Low (низкий уровень сигнала)

PNU	ID	Значения индикации	Описание
M1.14	15	0	Отсутствует управление цифровым входом (DI1, DI2, DI3).
		1	Управляющая клемма 10 управляется (DI3).
		10	Управляющая клемма 9 управляется (DI2).
		100	Управляющая клемма 8 управляется (DI1).
		101	Управляющие клеммы 10 и 8 управляются (DI3 + DI1).
		111	Управляющие клеммы 10 и 9 и 8 управляются (DI3 + DI2 + DI1).

PNU	ID	Значения индикации	Описание
M1.15	16	1	Управляющая клемма 14 управляется (DI14).
		10	Управляющая клемма 15 управляется (DI15).
		100	Управляющая клемма 16 управляется (DI16).
M1.16	17	1	Подается напряжение на транзистор DO. Транзистор выполняет переключение подключенного к управляющей клемме 20 (DO+) напряжения на управляющую клемму 13 (DO-).
		10	Реле RO2 управляется. Управляющие клеммы 25 (R21) и 26 (R24) соединены (замкнутое реле с переключающим контактом).
		100	Реле RO1 управляется. Замыкающий контакт - управляющая клемма 22 (R13) и 23 (R14) замкнута.




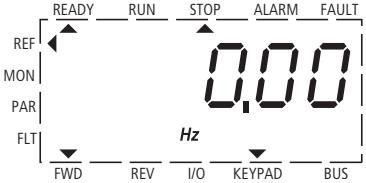






Ввод заданного значения (REF)

REF: Ввод заданного значения (опорное значение) через модуль управления

Установки заданного значения частоты через модуль управления сравнимы по своему действию с функцией электронного потенциометра электродвигателя. Установленное здесь значение записывается в параметр P6.15 и также может быть изменено в нем. Оно остается неизменным также и после выключения питающего напряжения.

В приведенной ниже таблице показан в качестве примера ввод заданного значения частоты через модуль управления.

→ Установленное в пункте REF заданное значение частоты действительно только при активизированном управляющем уровне KEYPAD.

Очередность	Команды	Индикация	Описание
1	  		<p>Активизируйте с помощью клавиши LOC/REM управляющий уровень KEYPAD. Стрелка (◀) указывает на пункт меню REF.</p> <p>При нажатии клавиши START выполняется деблокирование режима RUN (направление вращающего поля FWD).</p> <p>При нажатии клавиши STOP (P6.16 = 1) активируется режим STOP. Функция остановка устанавливается в параметре P6.8.</p>
2	    		<p>Нажатие клавиши ОК активирует ввод заданного значения (мигает правый сегмент).</p> <p>Клавиши со стрелками (< или >) используются для выбора места ввода (курсор).</p> <p>Клавиши со стрелками ^ или v используются для изменения значения в месте ввода (0, 1, 2, ...9, 0).</p> <p>Указание: Изменения заданного значения частоты возможны только при мигающей цифровой индикации (Гц), также в режиме RUN. При немигающей индикации значение сохранено в памяти. При выключении питающего напряжения сохраняется последнее установленное заданное значение (→ P6.15) и режим работы KEYPAD.</p>

Очередность	Команды	Индикация	Описание
3		 <p style="text-align: center;">Индикация с автоматической сменой</p>	<p>Если при настроенном управляющем уровне KEYPAD включается питающее напряжение, активируется пункт меню MON. Установленное отображаемое значение появляется с автоматической сменой (заводская установка: M.1.1 ↔ 0,00 Гц).</p> <p>Последовательно нажмите клавиши BACK/RESET, ^ и OK. Тем самым снова активируется уровень ввода (см. последовательность 2).</p>
4		<p>FWD</p>  <p>REV</p> 	<p>Клавиши со стрелками < или > могут использоваться для изменения направления вращения (FWD, REV).</p> <p>Изменение направления вращения производится при заводской установке (P6.14 = 0) с автоматическим остановом при 0 Гц. Для прямого изменения (FWD/REV) необходимо установить параметр P6.14 = 1.</p> <p>Указание: При направлении вращающего поля REV частота в данном случае не отображается с отрицательным знаком числа.</p> <p>Указание: При активном вводе заданного значения (отображаемые цифры мигают) для перехода к требуемому месту ввода используются клавиши со стрелками (курсор).</p>

7 Последовательный интерфейс (Modbus RTU)

Общая информация о шине Modbus

Modbus является шинной системой с центральным полюсом, при использовании которой так называемое главное устройство (ПЛК) управляет всей передачей данных по шине. Перекрестный обмен данными между отдельными абонентами шины (подчиненными устройствами) невозможен.

Каждый обмен данными инициируется только главным устройством посредством запроса. В кабель может быть передан только один запрос. Подчиненное устройство не может инициировать передачу данных, а только реагировать ответом на запрос.

При этом между главным и подчиненным устройствами возможны только два типа диалога:

- Главное устройство посылает запрос отдельному подчиненному устройству и ожидает ответ.
- Главное устройство посылает запрос всем подчиненным устройствам и не ожидает ответ (режим транслирования сообщений = Broadcast).

→ Дополнительную информацию по режиму Modbus смотрите, пожалуйста, на Web-сайте: www.modbus.org.

Обмен данными в сети Modbus

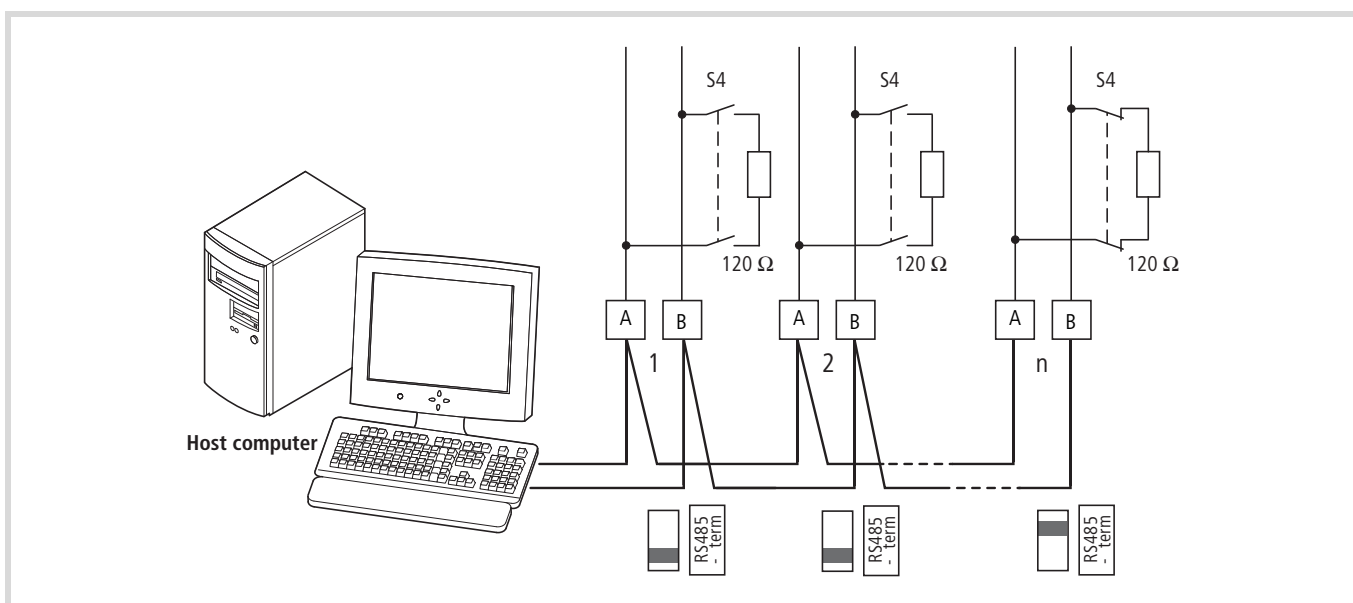


рисунок 106: Сеть Modbus с M-Max™

На рисунке представлена типичная структура с главным компьютером (главным устройством) и любым числом (максимум 31 абонент) преобразователей частоты M-Max™ (подчиненных устройств). Каждый преобразователь частоты имеет уникальный адрес в пределах сети. Присвоение таких адресов выполняется индивидуально для каждого устройства M-Max™ посредством системного параметра S2.3 и зависит от физического соединения (расположения) устройства в сети.

Последовательный интерфейс А-В

Электрическое подключение между главным устройством и подключенными по параллельной схеме подчиненными устройствами производится через последовательный интерфейс А-В (А = отрицательный, В = положительный) с помощью витой и экранированной двухпроводной линии RS485. Расположение соединительных клемм в M-Max™ для последовательного интерфейса А-В (см. рисунок 52, страница 61).

Встроенный интерфейс RS-485 устройства M-Max™ поддерживает протокол Modbus RTU и обеспечивает тем самым непосредственное подключение сети без дополнительного интерфейсного модуля.

Сетевая линия на каждом физическом конце (у последнего абонента шины) должна быть снабжена нагрузочным резистором шины (120 Ом), чтобы исключить отражения и связанные с этим ошибки передачи данных. Такой резистор уже встроен в преобразователь частоты M-Max™, а для его подключения используется микровыключатель S4 (см. рисунок 52, страница 61).

Параметры Modbus

В следующей таблице представлены параметры Modbus в M-Max™.

RUN обозначает право доступа во время работы (FWD или REV)

- = изменение параметров невозможно,
- ✓ = изменение параметров возможно.

ro/rw обозначает право доступа по полевой шине
 ro = возможно только чтение (read only),
 rw = возможны чтение и запись (read/write).

PNU	ID	Право доступа		Наименование	Диапазон значения	WE (P1.3)
		ПУСК	ro/rw			
S2.1	808 ¹⁾	-	ro	Состояние обмена данными	Формат хх.ууу хх = число полученных сообщений, содержащих ошибки (0 - 64). ууу = число полученных правильных сообщений (0 - 999).	0,000 ¹⁾
S2.2	809 ¹⁾	✓	rw	Протокол полевой шины	0 = полевая шина деактивирована 1 = Modbus	0 ¹⁾
S2.3	810 ¹⁾	✓	rw	Адрес подчиненного устройства	1 - 255	1 ¹⁾
S2.4	811 ¹⁾	✓	rw	Скорость	0 = 300 1 = 600 2 = 1200 (1,2 кБод) 3 = 2400 (2,4 кБод) 4 = 4800 (4,8 кБод) 5 = 9600 (9,6 кБод) 6 = 19200 (19,2 кБод) 7 = 38400 (38,4 кБод) 8 = 57600 (57,6 кБод)	5 ¹⁾
S2.6	813	✓	rw	Тип четности	0 = None → 2 стоповых бита 1 = Even → 1 стоповый бит 2 = Odd → 1 стоповый бит	0

1) При подключенной полевой шине (опция, например, CANopen, PROFIBUS DP и т.д.) здесь указываются измененные идентификационные номера и альтернативные заводские установки. См. подробную информацию в специальных руководствах по соответствующим модулям подключения полевых шин

S2.7	814	✓	rw	Превышение времени до ошибки полевой шины (ошибка 53), если отсутствует прием сообщений главного устройства, хотя шина Modbus еще активна.	0 = не использовать 1 = 1 с 2 = 2 с ...255 = до 255 с	0
S2.8	815	✓	rw	Сброс индикации состояния обмена данными хх и ууу сбрасываются на 0	0 = не использовать 1 = сброс параметра S2.1	0

PNU	ID	Право доступа		Наименование	Диапазон значения	WE (P1.3)
		ПУСК	ro/rw			
Управление приводом						
P6.1	125	✓	rw	Управляющий уровень	1 = управляющие клеммы (I/O) 2 = модуль управления (KEYPAD) 3 = интерфейс (BUS)	1
P6.2	117	✓	rw	Источник заданного значения	0 = фиксированная частота (FF0) 1 = модуль управления (KEYPAD) 2 = интерфейс (BUS) 3 = AI1 (аналоговое заданное значение 1) 4 = AI2 (аналоговое заданное значение 2)	3

Для работы Modbus необходимо выполнить настройку как минимум следующих параметров:

PNU	Значение	Указание
S2.2	1	Для активирования Modbus.
S2.3	1 - 255	Различная настройка для каждого подчиненного устройства (MMX); 0 используется главным устройством для режима транслирования сообщений.
S2.4	0 - 8	Одинаковая настройка для главного и подчиненного устройства.
S2.6	0/1	Одинаковая настройка для главного и подчиненного устройства.
P6.1	3	Полевая шина выбрана как управляющий уровень.
P6.2	2	Заданное значение указано по полевой шине; также возможен другой источник заданного значения, фиксированные частоты приоритетнее всех заданных значений, в том числе заданного значения полевой шины.

Другим условием является то, что стрелка ▼ в нижней строке состояния ЖК-дисплея указывает на запись BUS (настройка выполняется клавишей LOC/REM). Кроме того, система автоматизации (главное устройство) должен быть оснащен последовательным интерфейсом RS 485 и необходимыми драйверами для Modbus RTU.

Режим работы Modbus RTU

Режим работы Modbus RTU (Remote Terminal Unit = дистанционно управляемое оконечное устройство) передает данные в двоичной форме (высокая скорость передачи данных) и определяет формат передачи для запроса и ответа по данным. При этом в каждом посланном байте сообщения содержится два шестнадцатеричных символа (0 ... 9, A ... F).

Передача данных между главным устройством (ПЛК) и преобразователем частоты (M-Max™) осуществляется согласно представленной здесь схеме:

- Запрос главного устройства: главное устройство отправляет границы протокола (Modbus Frame) преобразователю частоты.
- Ответ подчиненного устройства: преобразователь частоты отправляет границы протокола (Modbus Frame) в качестве ответа главному устройству.

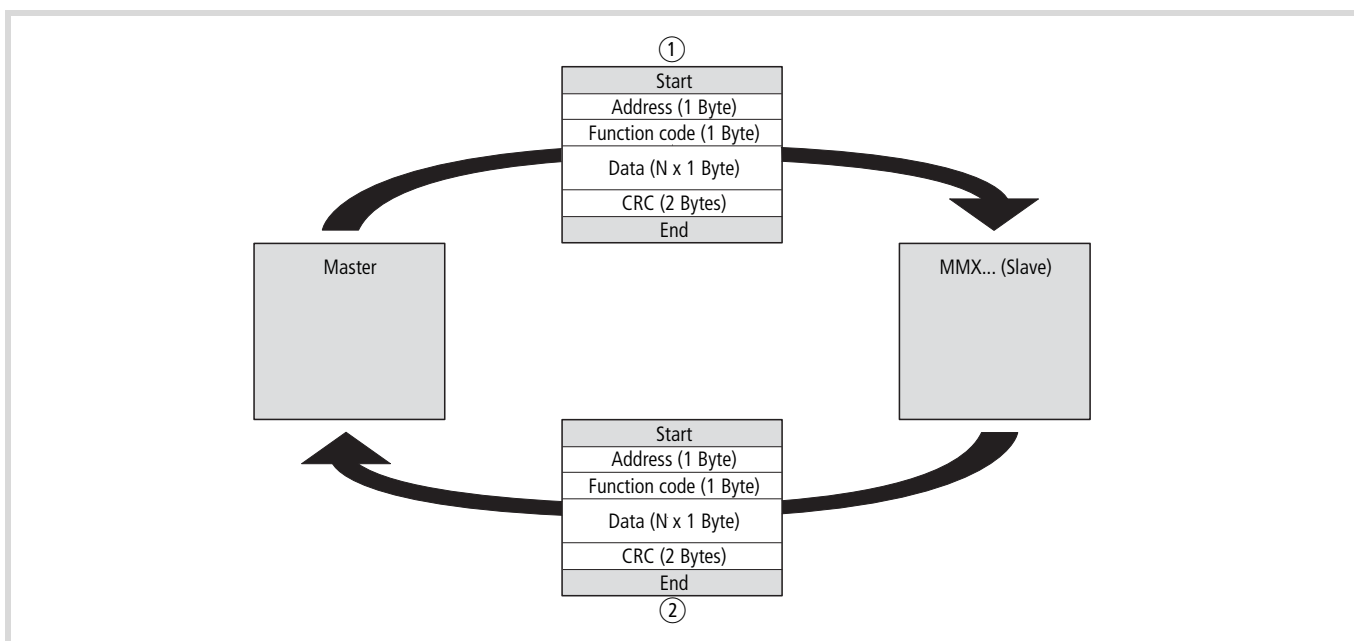


рисунок 107: Обмен данными между главным и подчиненным устройством

- ① Запрос главного устройства
- ② Ответ подчиненного устройства, не при транслировании

→ Преобразователь частоты (подчиненное устройство) отправляет ответ только в том случае, если он перед этим получил запрос от главного устройства.

Структура запроса главного устройства

Адрес:

- В параметре S2.3 указан адрес (от 1 до 255) преобразователя частоты, которому отправляется запрос. Ответ может передать только преобразователь частоты с этим адресом.
- Адрес 0 используется главным устройством для так называемого режима транслирования (отправки сообщений всем абонентам шины). В этом режиме отправка запроса отдельным абонентам невозможна, передача данных подчиненными устройствами также не выполняется.

Функциональный код:

Функциональный код определяет тип сообщения. В случае M-Max™ возможно выполнение следующих операций:

Функциональный код [hex]	Наименование	Описание
03	Read Holding Registers	Считывание регистра хранения в подчиненном устройстве (технологические данные, параметры, конфигурация). При запросе главного устройства возможно считывание макс. 11 регистров.
04	Read Input Registers	Считывание входного регистра в подчиненном устройстве (технологические данные, параметры, конфигурация). При запросе главного устройства возможно считывание макс. 11 регистров.
06	Write Single Register	Запись регистра хранения в подчиненном устройстве. При общем сообщении (в режиме транслирования) записывается соответствующий регистр хранения во всех подчиненных устройствах. Регистр считывается обратно для сравнения.
10	Write Multiple Register	Запись нескольких регистров хранения в подчиненному устройстве. При общем сообщении (в режиме транслирования) записываются все соответствующие регистры хранения во всех подчиненных устройствах. При запросе главного устройства возможна запись макс. 11 регистров.

Данные:

Длина блока данных (данные: N x 1 байт) зависит от функционального кода. Он состоит каждый раз из двух блоков шестнадцатеричных наборов символов в диапазоне от 00 до FF. Блок данных содержит дополнительную информацию для подчиненного устройства с целью выполнения действия, указанного главным устройством в функциональном коде. Пример: число подлежащих обработке параметров.

значение с фактическим значением в CRC-поле. Если оба значения не идентичны, то устанавливается ошибка.

CRC:

Сообщения в режиме Modbus RTU содержат контроль циклическим избыточным кодом (CRC = Cyclical Redundancy Check). Это CRC-поле состоит из двух байтов, которые содержат двоичное 16-битовое значение. Контроль циклическим избыточным кодом выполняется всегда и независимо от способа контроля по четности для отдельных знаков сообщения. Результат контроля циклическим избыточным кодом прикладывается главным устройством к сообщению. Подчиненное устройство выполняет новое вычисление во время приема сообщения и сравнивает вычисленное

Структура ответа подчиненного устройства**Требуемое время передачи:**

- Период времени между приемом запроса от главного устройства и ответом преобразователя частоты составляет не менее 3,5 символов (время покоя).
- После того как главное устройство получило ответ от преобразователя частоты, оно должно находиться в режиме ожидания в течение минимум времени покоя перед тем как отправить другой (новый) запрос.

Стандартный ответ подчиненного устройства:

- Если запрос главного устройства содержит функцию записи регистра (функциональный код 06 или 16), преобразователь частоты отправляет запрос назад непосредственно как ответ.
- Если запрос главного устройства содержит функцию считывания регистра (функциональный код 03 или 04), преобразователь частоты отправляет в качестве ответа считанные данные с адресом подчиненного устройства и функциональным кодом.

Ответ подчиненного устройства в случае ошибки:

Если запрос содержит ошибку (например, неверный адрес данных или неверное значение данных), за исключением ошибки передачи данных, преобразователь частоты отправляет назад сообщение об исключении без выполнения какого-либо действия. Пользователь может выполнить анализ этого сообщения об исключении.

Структура сообщения об исключении:

- Адрес (запроса главного устройства)
- Функциональный код (запроса главного устройства): MSB устанавливается на 1 (например, с функциональным кодом 06 = 1000 0110)

- Поле данных содержит код ошибки (описывается в таблице ниже)
- Циклический избыточный код (CRC)

Описание кода ошибки

Код исключения	Значение	Описание
01	Illegal function	Эта функция не поддерживается.
02	Illegal data address	Этот адрес не найден.
03	Illegal data value	Недопустимый или неверный формат данных.
04	Slave device error	Во время попытки подчиненного устройства выполнить ответ произошла ошибка, повторение которой невозможно.
06	Slave device busy	Подчиненное устройство получило запрос главного устройства без ошибок. Однако оно занято обработкой команды, которая занимает продолжительное время.

Пример:

Запрос главного устройства, который содержит отсутствующий адрес данных.

Запрос главного устройства:
01 06 0802 0001 EBAА [hex]

hex	Имя
01	Адрес подчиненного устройства
06	Функциональный код (здесь: запись регистра хранения)
0802	2050 [dez]. Идентификационный номер записываемого регистра — 2051[dez], так как главное устройство (ПЛК) содержит смещение +1
0001	Содержимое (2 байта) для регистра 42051: 0000 0000 0000 0001 [bin]
EBAА	Циклический избыточный код (CRC)

Ответ подчиненного устройства:
01 86 02 C3A1 [hex]

hex	Имя
01	Адрес подчиненного устройства
86	Функциональный код (здесь: запись регистра хранения): MSB установлено на 1
02	Код ошибки: указанный адрес не найден.
C3A1	Циклический избыточный код (CRC)

Отсутствует ответ подчиненного устройства:

Преобразователь частоты игнорирует запрос и не отправляет ответа в следующих случаях:

- При получении запроса в режиме транслирования.
- При ошибке передачи данных в запросе.
- Если адрес подчиненного устройства не соответствует адресу преобразователя частоты.
- При недействительной длине данных, (например, считывание 12 регистров) в MMX инициируется сообщение об ошибке F08.
- При ошибке CRC или ошибке четности. Кроме того, при ошибке CRC значение системного параметра S2.1 увеличивается на единицу (xx = число сообщений с ошибками).
- Если интервал времени между сообщениями меньше 3,5 символов.

→ В главном устройстве необходимо обеспечить, чтобы оно повторило запрос, если ответ им не получен ответ после соответствующего периода времени.

Сохранение данных при использовании Modbus

Информация в данном случае сохраняется во входном регистре и регистре хранения.

Номера регистров	Тип	Имя
30001 - 39999	только чтение (ro = read only)	Входной регистр
40001 - 49999	чтение/запись (rw = Read/write)	Регистр хранения

Регистры являются местом хранения данных. Каждый регистр предназначен для сохранения одного слова.

Отображение регистров Modbus

Благодаря отображению регистров в MMX через Modbus RTU можно обрабатывать содержимое, перечисленное в следующей таблице.

Группа	Номера регистров	Диапазон идентификационных номеров	Присвоение ид. номеров
Значения индикации	40001...40098 (30001...30098)	1...98	Список параметров: (→ глава Приложение)
Код ошибки	40099 (30099)	99	Список ошибок: (→ глава 5)
Параметр	40101...40999 (30101...30999)	101...1999	Список параметров: (→ глава Приложение)
Входные управляющие данные	42001...42099 (32001...32099)	2001...2099	(→ страница 178)
Выходные управляющие данные	42101...42199 (32101...32199)	2101...2199	(→ страница 179)

Каждому содержимому в данной таблице присвоен идентификационный номер (сокращение номера регистра). Этот идентификационный номер используется в M-Max™ для обмена данными с Modbus RTU.

Пример: управляющее слово (ID 2001)

Значение	ID	Номера регистров
	2001	32001/42001
Применение	Коммуникация Modbus RTU	Место хранения данных

→ Некоторые производители систем автоматизации (например, ПЛК) обеспечивают наличие смещения +1 в драйвере интерфейса для обмена данными Modbus RTU (используемый идентификатор при этом становится 2000 вместо 2001).

→ При обработке значений запятая не учитывается, например, ток двигателя (ID 2106) отображается на дисплее MMX как 0,35 А, однако передается через Modbus как 0023 [hex] (0035 [dez]).

Управляющие данные в режиме Modbus

Технологические данные обрабатываются в преобразователе частоты M-Max™ быстрее, чем отображаемые значения, коды ошибок и параметры.

Входные управляющие данные

Входные управляющие данные используются для управления преобразователем частоты M-Max™.

ID	Регистр Modbus	Наименование	Диапазон значения	Тип
2001	32001, 42001	Управляющее слово полевой шины (BUS)	-	Двоичный код
2002	32002, 42002	Общее управляющее слово полевой шины (BUS)	-	Двоичный код
2003	32003, 42003	Заданное значение частоты вращения полевой шины (BUS)	0,01	%
2004	32004, 42004	ПИД-регулятор, заданное значение	0,01	%
2005	32005, 42005	Текущее значение ПИД	0,01	%
2006	32006, 42006	-	-	-
2007	32007, 42007	-	-	-
2008	32008, 42008	-	-	-
2009	32009, 42009	-	-	-
2010	32010, 42010	-	-	-
2011	32011, 42011	-	-	-

Управляющее слово (ID 2001)

Эти биты предназначены для управления преобразователем частоты M-Max™. Их содержимое Вы можете согласовать

со своим конкретным случаем применения, а затем отправить в качестве управляющего слова на преобразователь частоты.

Бит	Описание	
	Значение = 0	Значение = 1
0	Стоп	Эксплуатация
1	Правовращающееся поле (FWD)	Левовращающееся поле (REV)
2	Без выполнения действия	Сбросить ошибку
3	После настройки P6.8	Свободный выбег (перезаписать значение P6.8)
4	После настройки P6.8	Рампа (перезаписать значение P6.8)
5	Без выполнения действия	Перезаписать ramпы ускорения / задержки на 0,1 с
6	Без выполнения действия	Блокировать заданное значение (без возможности изменения частоты вращения)
7	Без выполнения действия	Перезаписать заданное значение на 0
8	Без выполнения действия	Управляющий уровень = полевая шина (перезаписать значение P6.8)
9	Без выполнения действия	Ввод заданного значения = полевая шина (перезаписать значение P6.8)
10	Не использовать	
11	Не использовать	

Бит	Описание	
	Значение = 0	Значение = 1
12	Без выполнения действия	Инвертор блокируется, а привод останавливается как можно быстрее (для нового запуска требуется фронт импульса)
13	Без выполнения действия	Управление цифровым выходом: – P5.1 = 28 (реле R01) – P5.2 = 28 (реле R02) – P5.3 = 28 (транзистор D0)
14	Не использовать	
15	Не использовать	

Общее управляющее слово (ID 2002)

15	14	13	12	11	10	9	8	7	6	5	4	3	2	1	0
NB	NB	NB	NB	NB	NB	NB	NB	NB	NB	NB	NB	NB	NB	NB	NB

**Заданное значение частоты вращения (ID 2003;
заданное значение частоты)**

Допустимый диапазон значений — от 0 до 10 000. В прикладной задаче это значение масштабируется в процентах между установленным минимальным и максимальным значением частоты.

15	14	13	12	11	10	9	8	7	6	5	4	3	2	1	0
MSB															LSB

Выходные технологические данные

Выходные управляющие данные используются для контроля работы преобразователя частоты.

ID	Регистр Modbus	Наименование	Диапазон значения	Тип
2101	32101, 42101	Слово состояния полевой шины	-	Двоичный код
2102	32102, 42102	Общее слово состояния полевой шины	-	Двоичный код
2103	32103, 42103	Текущая частоты вращения полевой шины	0,01	%
2104	32104, 42104	Частота электродвигателя	0,01	+/- Гц
2105	32105, 42105	Число оборотов вала электродвигателя	1	+/- rpm (мин ⁻¹)
2106	32106, 42106	Ток двигателя	0,01	A
2107	32107, 42107	Крутящий момент двигателя	0,1	+/- % (от номинального значения)
2108	32108, 42108	Мощность двигателя	0,1	+/- % (от номинального значения)
2109	32109, 42109	Напряжение на двигателе	0,1	V
2110	32110, 42110	Напряжение промежуточного контура (пост. тока)	1	V
2111	32111, 42111	Текущая ошибка	-	Код ошибки (F...)

Слово состояния (ID 2101)

Информация по состоянию устройства и сообщения указываются в слове состояния:

Бит	Описание	
	Значение = 0	Значение = 1
0	Привод не готов к работе	Готовность к пуску (READY)
1	Стоп	Режим работы, сообщение о работе (RUN)
2	Правовращающееся поле (FWD)	Левовращающееся поле (REV)
3	Отсутствие ошибки	Ошибка распознана (FAULT)
4	Отсутствие предупреждения	Предупреждение активно (ALARM)
5	Рампа ускорения	Действительное значение частоты равно уставке заданного значения
6	-	Нулевая частота вращения
7	Управление частотой вращения деактивировано	Управление частотой вращения активировано
8 - 15	Не использовать	

Общее слово состояния (ID 2102)

Бит	Описание	
	Значение = 0	Значение = 1
0	-	Управляющий уровень = полевая шина (BUS)
1	-	Ввод заданного значения = полевая шина (BUS)
2 - 10	Не использовать	
11	Remote Input неактивен	Remote Input активен В данном случае считывается состояние выбранного цифрового входа (P3.28).
12	Управление (P3.37) неактивно	Управление (P3.37) активно
13	-	Управляющий уровень = управляющие клеммы (I/O)
14	-	Управляющий уровень = модуль управления (KEYPAD)
15	-	Управляющий уровень = полевая шина (BUS)

Действительная частота вращения (действительное значение частоты)
 Действительная частота вращения для преобразователя частоты лежит в интервале значений между 0 и 10.000. В прикладной задаче

это значение масштабируется в процентах по диапазону частоты между установленным минимальным и максимальными значениями частоты.

15	14	13	12	11	10	9	8	7	6	5	4	3	2	1	0
MSB															LSB

Пояснение к функциональному коду**Функциональный код 03 [hex]: считывание регистров хранения**

Эта функция используется для считывания содержимого определенного числа следующих друг за другом (последовательных) регистров хранения (по указанным адресам регистров).

Пример:

Считывание частоты вращения двигателя (ID 2105) и тока двигателя (ID 2106) преобразователя частоты M-Max™ с адресом подчиненного устройства 5.

Запрос главного устройства: 05 03 0838 0002 4622 [hex]

hex	Имя
05	Адрес подчиненного устройства
03	Функциональный код (считывание регистров хранения)
0838	2104 [dez]: идентификационный номер первого запрошенного регистра — 2105 [dez], так как система автоматизации главного устройства имеет смещение +1.
0002	Общее число запрошенных регистров (42105 - 42106)
4622	Циклический избыточный код (CRC)

Ответ подчиненного устройства:

05 03 04 05D7 0018 0F0D [hex]

hex	Имя
05	Адрес подчиненного устройства
03	Функциональный код (считывание регистров хранения)
04	Число последующих байтов данных (2 регистра x 2 байта = 4 байта)
05D7	Содержимое (2 байта) регистра 42105: 1495 [dez] (частота вращения двигателя = 1495 rpm)
0018	Содержимое (2 байта) регистра 42106: 0024 [dez] (ток двигателя = 0,24 A)
0F0D	Циклический избыточный код (CRC)

Функциональный код 04 [hex]: считывание входных регистров

Эта функция используется для считывания содержимого определенного числа следующих друг за другом (последовательных) входных регистров (по указанным адресам регистров).

Пример:

Считывание частоты вращения двигателя (ID 2105) и тока двигателя (ID 2106) преобразователя частоты M-Max™ с адресом подчиненного устройства 5.

Запрос главного устройства: 05 04 0838 0002 F3E2 [hex]

hex	Имя
05	Адрес подчиненного устройства
04	Функциональный код (здесь: считывание входных регистров)
0838	2104 [dez]: идентификационный номер первого запрошенного регистра — 2105 [dez], так как система автоматизации главного устройства имеет смещение +1.
0002	Общее число запрошенных регистров (32105 - 32106)
F3E2	Циклический избыточный код (CRC)

Ответ подчиненного устройства:

05 04 04 05D7 0018 0EBA [hex]

hex	Имя
05	Адрес подчиненного устройства
04	Функциональный код (здесь: считывание входных регистров)
04	Число последующих байтов данных (2 регистра x 2 байта = 4 байта)
05D7	Содержимое (2 байта) регистра 32105: 1495 [dez] (частота вращения двигателя = 1495 rpm)
0018	Содержимое (2 байта) регистра 32106: 0024 [dez] (ток двигателя = 0,24 A)
0EBA	Циклический избыточный код (CRC)

Функциональный код 06 [hex]: запись регистра хранения

Эта функция используется для записи данных в регистр хранения (по указанным адресам регистров).

Пример:

Запись управляющего слова (BUS) (ID 2001) преобразователя частоты MMX с адресом подчиненного устройства 5.

Запрос главного устройства: 05 06 07D0 0003 C2C8 [hex]

hex	Имя
05	Адрес подчиненного устройства
06	Функциональный код (здесь: запись регистра хранения)
07D0	2000 [dez]: идентификационный номер записываемого регистра — 2001 [dez], так как система автоматизации главного устройства имеет смещение +1.
0003	Содержимое (2 байта) для регистра 42101: 0000 0000 0000 0011 [bin] → левовращающееся поле, RUN
C2C8	Циклический избыточный код (CRC)

Ответ подчиненного устройства:
05 06 07D0 0003 C8C2 [hex]

Ответ подчиненного устройства является копией запроса главного устройства, если речь идет о нормальном ответе.

hex	Имя
05	Адрес подчиненного устройства
06	Функциональный код (здесь: запись регистра хранения)
07D0	2000 [dez]: идентификационный номер первого запрошенного регистра — 2001 [dez], так как система автоматизации главного устройства имеет смещение +1.
0003	Содержимое (2 байта) для регистра 42101: 0000 0000 0000 0011 [bin] → левовращающееся поле, RUN
C8C2	Циклический избыточный код (CRC)

→ Функциональный код 06 [hex] может использоваться для режима транслирования.

Функциональный код 10 [hex]: запись регистров хранения

Эта функция используется для записи данных в определенное число следующих друг за другом (последовательных) регистров хранения (по указанным адресам регистров).

→ Осторожно:
Хотя запись в регистры осуществляется последовательно, но, например, идентификационные номера списка параметров последовательными не являются. Последовательными являются только идентификационные номера в списке технологических данных.

Пример:

Запись управляющего слова (ID 2001), общего управляющего слова (ID 2002) и заданного значения частоты вращения (ID 2003) преобразователя частоты MMX с адресом подчиненного устройства 5.

Запрос главного устройства:
05 10 07D0 0003 06 0001 0000 2710 D125 [hex]

hex	Имя
05	Адрес подчиненного устройства
10	Функциональный код (здесь: запись регистров хранения)
07D0	2000 [dez]: идентификационный номер первого записываемого регистра — 2001 [dez], так как система автоматизации главного устройства имеет смещение +1.
0003	Общее число запрошенных регистров (42001 - 42103)
06	Число последующих байтов данных (3 регистра x 2 байта = 6 байт)
0001	Содержание (2 байта) для регистра 42101: 0000 0000 0000 0001 [bin] (команда запуска)
0000	Содержимое (2 байта) для регистра 42102: 0000 [dez] (содержимое отсутствует, так как не используется)
2710	Содержимое (2 байта) для регистра 42103: 10.000 [dez] (заданное значение частоты = 100,00 %)
D125	Циклический избыточный код (CRC)

Ответ подчиненного устройства:
05 10 07D0 0003 8101 [hex]

hex	Имя
05	Адрес подчиненного устройства
10	Функциональный код (здесь: запись регистров хранения)
07D0	2000 [dez]: идентификационный номер первого записываемого регистра — 2001 [dez], так как система автоматизации главного устройства имеет смещение +1.
0003	Общее число запрошенных регистров (42001 - 42103)
8101	Циклический избыточный код (CRC)

→ Функциональный код 10 [hex] может использоваться для режима транслирования.

Приложение

Особые технические данные

В приведенных ниже таблицах указаны технические данные преобразователей частоты M-Max™ в отдельных величинах по мощности с соотнесенной мощностью электродвигателя.

→ Соотнесение мощности электродвигателя выполняется согласно расчетному току.

→ Мощность электродвигателя характеризует отдаваемую эффективную мощность на приводном вале стандартного, четырехполюсного асинхронного трехфазного электродвигателя с внутренним или наружным воздушным охлаждением при частоте вращения 1500 мин⁻¹ (для 50 Гц) и 1800 мин⁻¹ (для 60 Гц).

Серия устройств MMX11

MMX11	Символ формулы	Единица	1D7	2D4	2D8	3D7	4D8		
Расчетный ток	I_e	A	1,7	2,4	2,8	3,7	4,8		
Ток перегрузки в течение 60 с через каждые 600 с при 50°C	I_L	A	2,6	3,6	4,2	5,6	7,2		
Пусковой ток в течение 2 с через каждые 20 с при 50°C	I_L	A	3,4	4,8	5,6	7,4	9,6		
Кажущаяся мощность при номинальном режиме ¹⁾	230 В	S	кВА	0,68	0,96	1,12	1,47	1,91	
	240 В	S	кВА	0,71	0,99	1,16	1,54	1,99	
Соотнесенная мощность двигателя (230 В) ¹⁾	P	кВт	0,25	0,37	0,55	0,75	1,1		
		л.с.	1/3 ²⁾	1/2	1/2	3/4	1		
Сетевая сторона (первичная сторона):									
Число фаз			одна фаза или три фазы						
Расчетное напряжение			110 - 15 % - 120 + 10 %, 50/60 Гц (94 - 132 В ±0 %, 45 - 66 Гц ±0 %)						
Входной ток			I_{LN}	A	9,2	11,6	12,4	15	16,5
Макс. ток утечки на землю (PE) без двигателя									
MMX11...N...			I_{PE}	мА					
Тормозящий момент									
Стандартное значение			M/M _N	%	≤ 30				
Торможение постоянным током			I/I _e	%	≤ 100, регулируемое				
Тактовая частота			f _{PWM}	кГц	6 (регулируемое в пределах 1 – 16)				
Мощность потерь для расчетного тока (I _e)			P _v	W	22,3	27,9	33,4	40,3	49,2
Коэффициент полезного действия			η		0,91	0,92	0,94	0,95	0,96
Вентилятор (внутри устройства, с регулировкой по температуре)					✓	✓	✓	✓	✓
Размер					FS2	FS2	FS2	FS2	FS3
Масса			m	кг	0,7	0,7	0,7	0,7	0,99

1) Внутренняя схема удвоителя напряжения

$$U_{LN} = 115 \text{ В} \rightarrow U_2 = 230 \text{ В}$$

$$U_{LN} = 120 \text{ В} \rightarrow U_2 = 240 \text{ В}$$

2) Ориентировочное значение (расчетное), нормированная величина мощности отсутствует

Серия устройств MMX12

MMX12	Символ формулы	Единица	1D7	2D4	2D8	3D7	4D8	7D0	9D6		
Расчетный ток	I_e	A	1,7	2,4	2,8	3,7	4,8	7	9,6		
Ток перегрузки в течение 60 с через каждые 600 с при 50°C	I_L	A	2,6	3,6	4,2	5,6	7,2	10,4	14,4		
Пусковой ток в течение 2 с через каждые 20 с при 50°C	I_L	A	3,4	4,8	5,6	7,4	9,6	14	19,2		
Кажущаяся мощность при номинальном режиме	230 В	S	кВА	0,68	0,96	1,12	1,47	1,91	2,79	3,82	
	240 В	S	кВА	0,71	0,99	1,16	1,54	1,99	2,91	3,99	
Соотнесенная мощность двигателя	230 В	P	кВт	0,25	0,37	0,55	0,75	1,1	1,5	2,2	
		л.с.		1/3 ¹⁾	1/2	1/2	3/4	1	2	3	
Сетевая сторона (первичная сторона):											
Число фаз			одна фаза или две фазы								
Расчетное напряжение			208 В - 15 % - 240 В + 10 %, 50/60 Гц (177 - 264 В ±0 %, 45 - 66 Гц ±0 %)								
Входной ток			I_{LN}	A	4,2	5,7	6,6	8,3	11,2	14,1	15,8
Макс. ток утечки на землю (PE) без двигателя											
MMX12...N...			I_{PE}	мА							
MMX12...F...			I_{PE}	мА	15,4	11,8			24,4		
Тормозящий момент											
Стандартное значение			M/M_N	%	≤ 30						
Торможение постоянным током			I/I_e	%	≤ 100, регулируемое						
Тактовая частота			f_{PWM}	кГц	6 (регулируемое в пределах 1 – 16)						
Мощность потерь для расчетного тока (I_e)			P_v	W	17,9	24,6	29,2	40,2	49,6	66,8	78,1
Кoeffициент полезного действия			η		0,93	0,93	0,95	0,95	0,95	0,96	0,96
Вентилятор (внутри устройства, с регулировкой по температуре)					✓	✓	✓	✓	✓	✓	✓
Размер					FS1	FS1	FS1	FS2	FS2	FS2	FS3
Масса			m	кг	0,55	0,55	0,55	0,7	0,7	0,7	0,99

1) Ориентировочное значение (расчетное), нормированная величина мощности отсутствует

Серия устройств ММХ32

ММХ32		Символ формулы	Единица	1D7	2D4	2D8	3D7	4D8	7D0	011
Расчетный ток		I_e	A	1,7	2,4	2,8	3,7	4,8	7	11
Ток перегрузки в течение 60 с через каждые 600 с при 50°C		I_L	A	2,6	3,6	4,2	5,6	7,2	10,4	14,4
Пусковой ток в течение 2 с через каждые 20 с при 50°C		I_L	A	3,4	4,8	5,6	7,4	9,6	14	19,2
Кажущаяся мощность при номинальном режиме	230 В	S	кВА	0,68	0,96	1,12	1,47	1,91	2,79	3,82
	240 В	S	кВА	0,71	0,99	1,16	1,54	1,99	2,91	3,99
Соотнесенная мощность двигателя	230 В	P	кВт	0,25	0,37	0,55	0,75	1,1	1,5	2,2
				л.с.	1/3 ¹⁾	1/2	1/2	3/4	1	2
Сетевая сторона (первичная сторона):										
Число фаз				три фазы						
Расчетное напряжение		U_{LN}	B	208 В - 15 % - 240 В +10 %, 50/60 Гц (177 - 264 В ±0 %, 45 - 66 Гц ±0 %)						
Входной ток		I_{LN}	A	2,7	3,5	3,8	4,3	6,8	8,4	13,4
Макс. ток утечки на землю (PE) без двигателя										
ММХ32...N...		I_{PE}	мА	8,6			16,1			8,6
Тормозящий момент										
Стандартное значение		M/M_N	%	≤ 30						
Торможение постоянным током		I/I_e	%	≤ 100, регулируемое						
Тактовая частота		f_{PWM}	кГц	6 (регулируемое в пределах 1 – 16)						
Мощность потерь для расчетного тока (I_e)		P_v	W	17,4	23,7	28,3	37,9	48,4	63,8	84
Коэффициент полезного действия		η		0,93	0,94	0,95	0,95	0,96	0,96	0,96
Вентилятор (внутри устройства, с регулировкой по температуре)				✓	✓	✓	✓	✓	✓	✓
Размер				FS1	FS1	FS1	FS2	FS2	FS2	FS3
Масса		м	кг	0,55	0,55	0,55	0,7	0,7	0,7	0,99

1) Ориентировочное значение (расчетное), нормированная величина мощности отсутствует

Серия устройств ММХ34

ММХ34		Символ формулы	Единица	1D3	1D9	2D4	3D3	4D3	5D6	7D6	9D0	012	014 ¹⁾
Расчетный ток (I_e)		I_e	A	1,3	1,9	2,4	3,3	4,3	5,6	7,6	9	12	14
Ток перегрузки в течение 60 с через каждые 600 с при 50°C		I_L	A	2	2,9	3,6	5	6,5	8,4	11,4	13,5	18	21
Пусковой ток в течение 2 с через каждые 20 с при 50°C		I_L	A	2,6	3,8	4,8	6,6	8,6	11,2	15,2	18	24	28
Кажущаяся мощность при номинальном режиме	400 В	S	кВА	0,9	1,32	1,66	2,29	2,98	3,88	5,27	6,24	8,32	9,7
	480 В	S	кВА	1,08	1,56	2	2,74	3,57	4,66	6,32	7,48	9,98	11,64
Соотнесенная мощность электродвигателя	400 В	P	кВт	0,37	0,55	0,75	1,1	1,5	2,2	3	4	5,5	7,5 ²⁾
	460 В		л.с.	1/2	3/4	1	1-1/2	2	3	4 ³⁾	5	7-1/2	10
Сетевая сторона (первичная сторона)													
Число фаз				три фазы									
Расчетное напряжение		U_{LN}	B	380 В - 15 % - 480 В + 10 %, 50/60 Гц (323 - 528 В ±0 %, 45 - 66 Гц ±0 %)									
Входной ток		I_{LN}	A	2,2	2,8	3,2	4	5,6	7,3	9,6	11,5	14,9	18,7
Макс. ток утечки на землю (PE) без двигателя													
ММХ34...N...		I_{PE}	МА										
ММХ34...F...		I_{PE}	МА	45,1			25,1			24,9			

ММХ34	Символ формулы	Единица	1D3	1D9	2D4	3D3	4D3	5D6	7D6	9D0	012	014 ¹⁾
Тормозящий момент												
Стандартное значение	I/I_e	%	≤ 30									
Тормозной прерыватель с внешним тормозным сопротивлением			-	-	-	максимум 100 % от расчетного тока I_e с внешним тормозным сопротивлением.						
Минимальное тормозное сопротивление	R_B		-	-	-	55	55	55	35	35	35	35
Порог срабатывания для тормозного транзистора	U_{DC}	В пост. тока	-	-	-	765	765	765	765	765	765	765
Торможение постоянным током	I/I_e	%	≤ 100 , регулируемое									
Тактовая частота	f_{PWM}	кГц	6 (регулируемое в пределах 1 – 16)									1 - 4
Мощность потерь для расчетного тока (I_e)	P_V	W	21,7	29,7	31,7	51,5	66,4	88,3	116,9	136,2	185,1	223,7
Коэффициент полезного действия	η		0,94	0,95	0,95	0,95	0,96	0,96	0,96	0,97	0,97	0,97
Вентилятор (внутри устройства, с регулировкой по температуре)			✓	✓	✓	✓	✓	✓	✓	✓	✓	✓
Размер			FS1	FS1	FS1	FS2	FS2	FS2	FS3	FS3	FS3	FS3
Масса	м	кг	0,55	0,55	0,55	0,7	0,7	0,7	0,99	0,99	0,99	0,99

1) Расчетные данные для устройства ММХ34АА014... ограничены значением 4 кГц при максимальной температуре окружающей среды: +40°C.

2) Соотнесенная мощность электродвигателя при уменьшенном нагрузочном моменте (прибл. 10 %)

3) Ориентировочное значение (расчетное), нормированная величина отсутствует.

Габаритные и конструктивные размеры

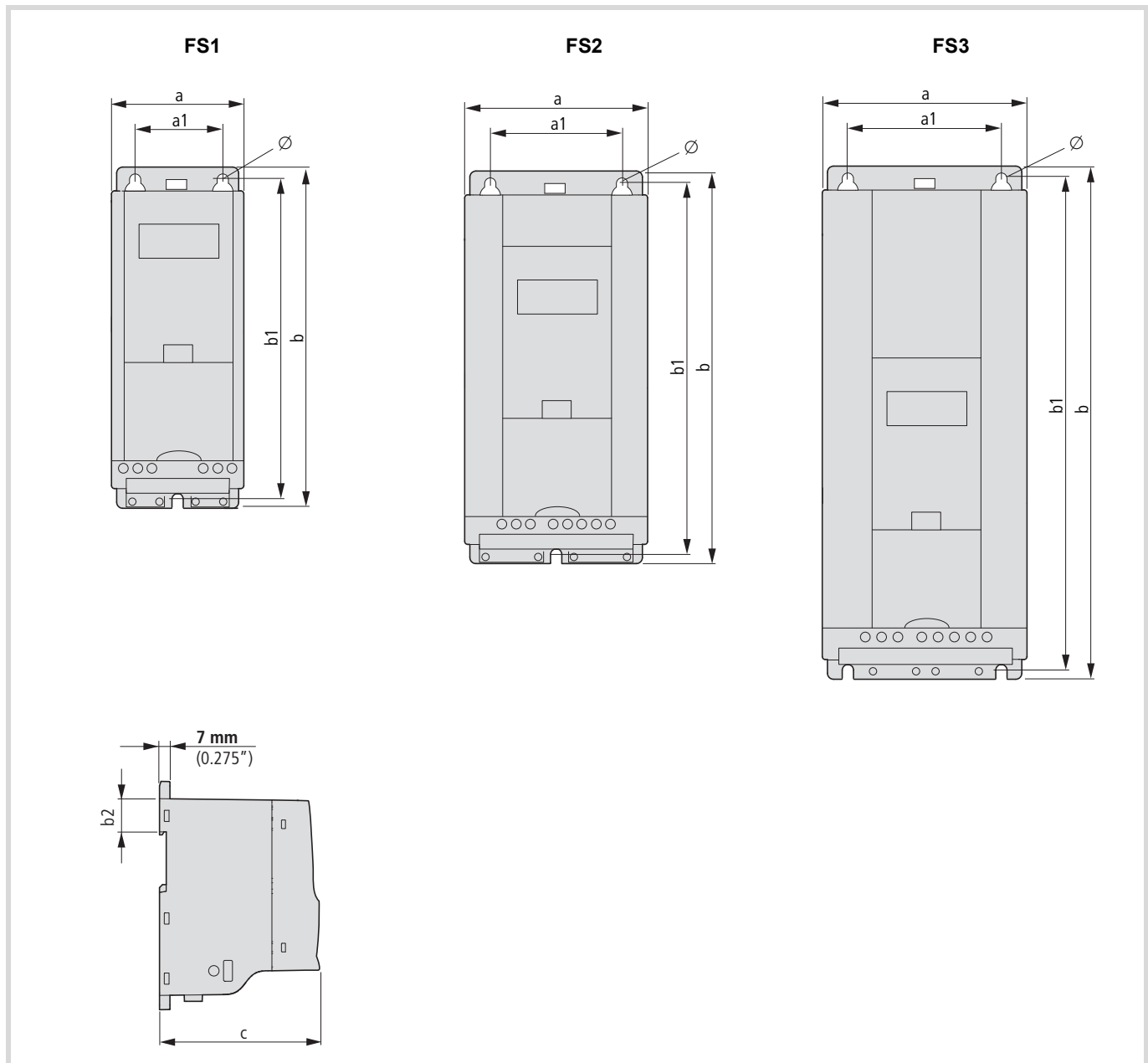


рисунок 108: Габаритные и конструктивные размеры (FS = Frame Size)

таблица 10: Габаритные и конструктивные размеры

Модель	a [мм]	a1 [мм]	b [мм]	b1 [мм]	b2 [мм]	c [мм]		Размер
MMX12AA1D7... MMX12AA2D4... MMX12AA2D8...	66 (2,6")	38 (1,5")	160 (6,30")	147 (5,79")	32 (3,9")	102 (4,02")	4,5 (0,18")	FS1
MMX32AA1D7... MMX32AA2D4... MMX32AA2D8...								
MMX34AA1D3... MMX34AA1D9... MMX34AA2D4...								
MMX11AA1D7... MMX11AA2D4... MMX11AA2D8... MMX11AA3D7...	90 (3,54")	62,5 (2,46")	195 (7,68")	182 (7,17")	32 (1,26")	105 (4,14")	5,5 (2,17")	FS2
MMX12AA3D7... MMX12AA4D8... MMX12AA7D0...								
MMX32AA3D7... MMX32AA4D8... MMX32AA7D0...								
MMX34AA3D3... MMX34AA4D3... MMX34AA5D6...								
MMX11AA4D8... MMX12AA9D6... MMX32AA011... MMX34AA7D6... MMX34AA9D0... MMX34AA012... MMX34AA014...	100 (3,94")	75 (2,95")	253 (9,96")	242 (9,53")	34 (1,34")	112 (4,41")	5,5 (2,17")	FS3

1 дюйм (1") = 25,4 мм, 1 мм = 0,0394 дюйма

MMX-COM-PC

Модуль подключения ПК

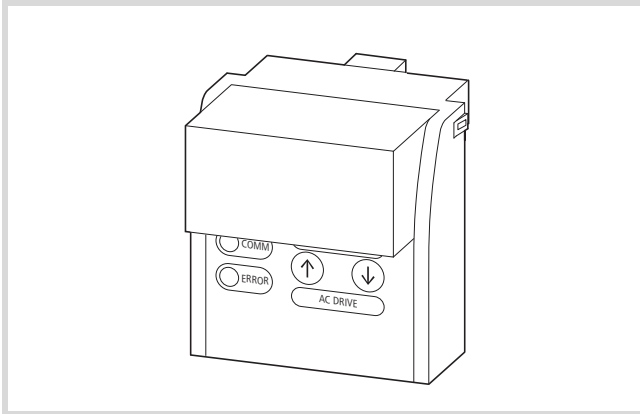


рисунок 109: MMX-COM-PC

→ Модуль подключения ПК MMX-COM-PC не входит в комплект поставки преобразователя частоты M-Max™.

Модуль подключения ПК MMX-COM-PC обеспечивает обмен данными между преобразователем частоты и ПК с операционной системой Windows (точечное соединение). В комбинации с программным обеспечением для настройки можно:

- Выполнять загрузку и выгрузку всех параметров,
- Сохранять параметры, сравнивать их и распечатывать списки параметров,
- Получать графическое представление временных процессов на мониторе. Осциллографические изображения можно сохранять в ПК и распечатывать.
- Загружать специфические клиентские приложения и обновления (для операционной системы).

Две функциональные клавиши обеспечивают копирование (загрузку и выгрузку) параметров между преобразователями частоты серии M-Max™ без соединения с ПК, например, при вводе в эксплуатацию серийных машин или замене устройств.

В комбинации с модулем подключения ПК MMX-COM-PC может обеспечиваться питание модуля управления преобразователя частоты MMX от внешнего источника питания напряжением 24 В или с помощью вставленной блочной батареи на 9 В (не входит в комплект поставки).

Технические характеристики источника питания:

- Блок батарей на 9 В, потребление тока около 60 мА.
- Штекерный блок питания на 24 В (например, блок Eaton, № для зак. 207874) со штекером постоянного тока диаметром 5,5 мм.

Это отдельное питание позволяет выполнять настройку параметров и обмен данными без подключения сетевого питания к преобразователям частоты. Входы и выходы управляющей и силовой части при этом не работают.

Для монтажа и подключения модуля подключения ПК MMX-COM-PC не требуется наличие инструмента. MMX-COM-PC вставляется со стороны передней панели преобразователя частоты MMX.

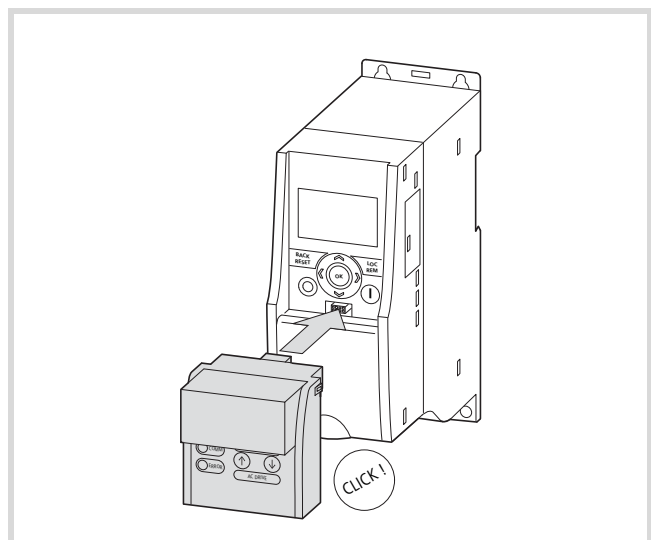


рисунок 110: Подключение модуля MMX-COM-PC

В комплект поставки MMX-COM-PC входят кабель передачи данных длиной около 2,5 м (штекер RJ45/9-контактное соединение Sub-D) и переходник с 9-контактного штекера 9 Sub-D (RS422/485) на интерфейс USB.

Документация: инструкция по установке AWA8240-2428 (прилагается к каждому модулю, также ее можно загрузить по адресу www.moeller.net/support).

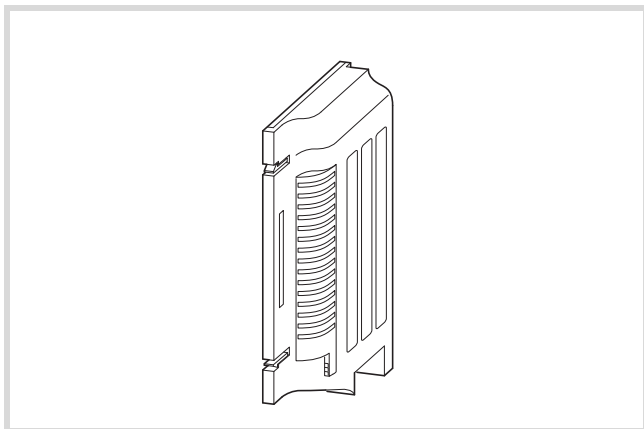
MMX-NET-XA**Монтажная рамка для подключения полевой шины**

рисунок 111: Монтажная рамка MMX-NET-XA

→ Монтажная рамка MMX-NET-XA не входит в комплект поставки преобразователя частоты M-Max™.

Монтажная рамка MMX-NET-XA используется для установки и подключения модулей подключения полевой шины к преобразователям частоты серии M-Max™.

MMX-NET-XA состоит из двух частей корпуса:

- монтажной панели с 24-контактным разъемом, соединительным кабелем со штекером и клеммой заземления (экранирование, GND, PE),
- крышки для размещения и защиты модуля подключения полевой шины.



Подробные указания по подключению см. в AWA8230-2422.

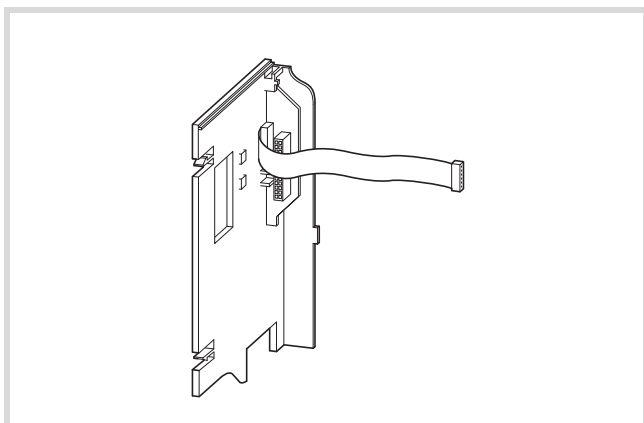


рисунок 112: Монтажная панель MMX-NET-XA

Монтажная панель MMX-NET-XA устанавливается на правой стороне (вид спереди на модуль управления) преобразователя частоты MMX. Для этого сначала необходимо снять крышку интерфейса в MMX. После этого монтажная панель устанавливается без использования инструмента в соответствующие выемки корпуса MMX (фиксаторное крепление). Штекеры и соединительные кабели подключаются к интерфейсу MMX.

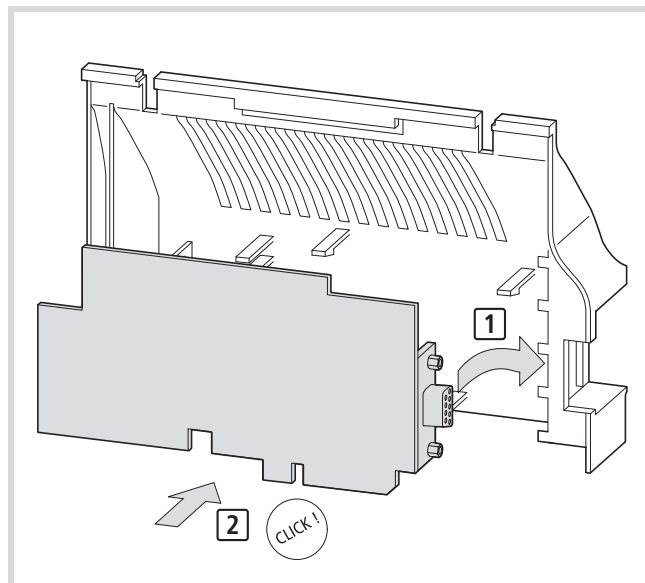


рисунок 113: Крышка MMX-NET-XA для установки модуля подключения полевой шины

После этого в крышку монтажной рамки можно вставить модуль подключения полевой шины (CANopen, PROFIBUS DP и т.д.).

→ Перед установкой модуля подключения полевой шины необходимо проверить, не следует ли изменить размещенные в нем штекерные соединения, например GND, нагрузочный резистор шины.

Крышку с вставленным модулем подключения полевой шины можно установить на монтажную панель MMX-NET-XA.

После этого можно через отверстие в монтажной рамке полевую шину можно подключить непосредственно к модулю.

ХМХ-NET-CO-A

Модуль подключения полевой шины CANopen

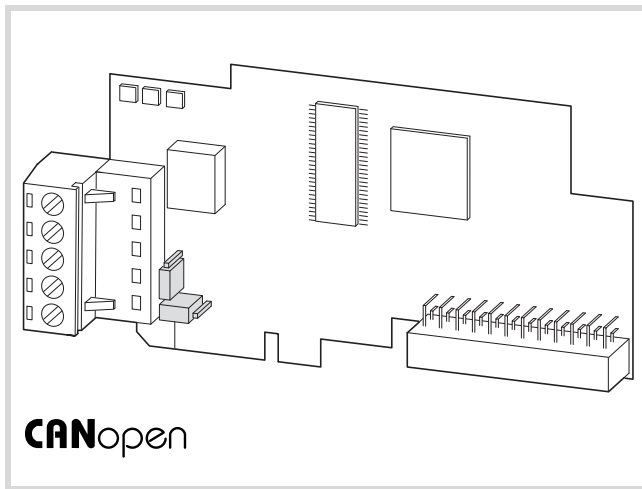


рисунок 114: Модуль подключения полевой шины
CANopen
XMX-NET-CO-A



Дополнительную информацию об аппаратном обеспечении и проектировании модуля подключения полевой шины XMX-NET-CO-A см. в руководстве AWB8240-1632.

→ Модуль подключения полевой шины CANopen XMX-NET-CO-A не входит в комплект поставки преобразователя частоты M-Max™.

XMX-NET-CO-A обеспечивает подключение (подчиненного устройства) преобразователей частоты серии M-Max™ к стандартизированной полевой шине CANopen.

Для подключения используются вставные 5-контактные винтовые клеммы.

→ Для монтажа и подключения к преобразователю частоты MMX требуется опциональная монтажная рамка MMX-NET-XA.

Технические характеристики:

- Протокол передачи данных: CiA DS-301, CiA-DSP-402.
- Передача данных: CAN (ISO 11898).
- Скорость передачи данных (регулируемая): от 10 кбит/с до 1 Мбит/с.
- Максимальная длина кабеля в зависимости от скорости передачи данных (без усилителя): от 30 м до 2,5 км.
- Адресация (регулируемая): 1 - 127.
- Светодиодная индикация состояния.

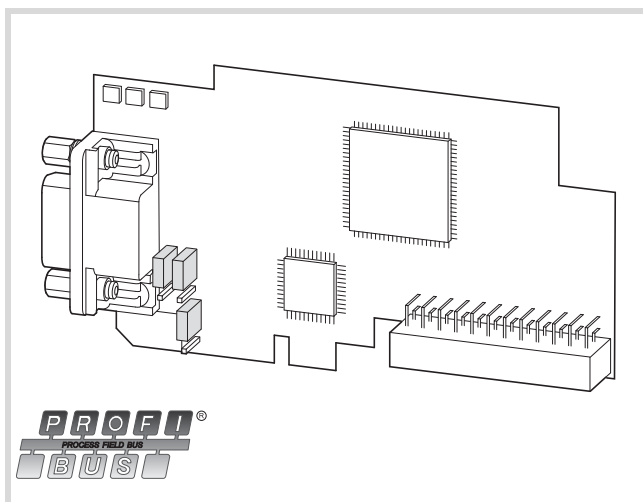
XXM-NET-PD-A, XXM-NET-PS-A
Модуль подключения полевой шины PROFIBUS DP


рисунок 115: Модуль подключения полевой шины PROFIBUS DP XXM-NET-PD-A с 9-контактным штекерным разъемом Sub-D

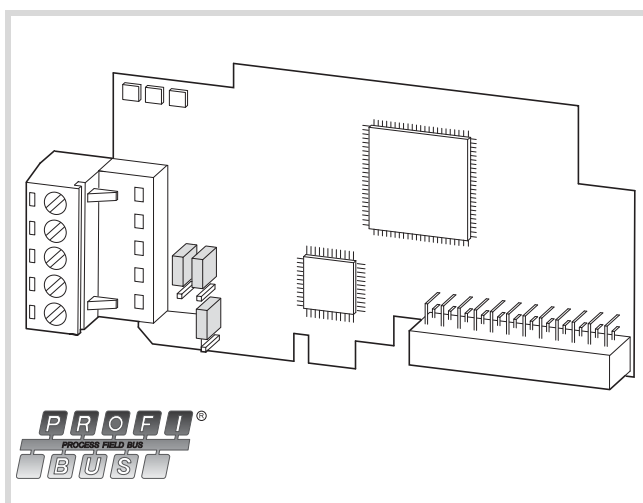


рисунок 116: Модуль подключения полевой шины PROFIBUS DP XXM-NET-PS-A с вставными 5-контактными винтовыми клеммами

В зависимости от конструктивного исполнения для подключения полевой шины используются вставные 5-контактные винтовые клеммы или 9-контактный штекерный разъем Sub-D.

→ Для монтажа и подключения к преобразователю частоты MMX требуется опциональная монтажная рамка MMX-NET-XA.

Технические характеристики:

- Протокол передачи данных: Profidrive (профиль Profibus для приводов с изменяемой частотой вращения).
- Передача данных: RS485, полудуплекс.

→ Модуль подключения полевой шины PROFIBUS DP XXM-NET-PD-A или XXM-NET-PS-A не входит в комплект поставки преобразователя частоты M-Max™.

XXM-NET-PD-A или XXM-NET-PS-A обеспечивают подключение (подчиненного устройства) преобразователей частоты серии M-Max™ к стандартизированной полевой шине PROFIBUS DP.

Кабели и предохранители


Значения поперечного сечения используемых кабелей и предохранители для защиты электросети должны выбираться в соответствии с требованиями местных нормативов.

При установке согласно UL-предписаниям следует применять разрешенные организацией Underwriters' Laboratory (UL) предохранители и кабели с медными жилами с теплостойкостью равной +60/75°C.

Используйте силовые кабели для постоянной установки с изоляцией согласно указанным сетевым напряжениям. На сетевой стороне не требуется наличие экранированного кабеля. На стороне электродвигателя, напротив, требуется наличие полностью (360°) экранированного низкоомного кабеля.

Длина кабеля электродвигателя зависит от класса радиопомех; для устройства M-Max™ она составляет максимум 30 метров.

таблица 11: Значения для предохранителей и максимального поперечного сечения проводов

	F1, Q1 = 		L1, L2/N, L3		U, V, W		R+, R-		PE	
	1~	3~	мм ²	AWG ¹⁾	мм ²	AWG ¹⁾	мм ²	AWG ¹⁾	мм ²	AWG ¹⁾
MMX11AA1D7N0-0 MMX11AA2D4N0-0 MMX11AA2D8N0-0 MMX11AA3D7N0-0	20 A	-	2 x 2,5	2 x 14	3 x 2,5	3 x 14	-	-	2,5	14
MMX12AA1D7... MMX12AA2D4... MMX12AA2D8... MMX12AA3D7...	10 A	-	2 x 1,5	2 x 16	3 x 1,5	3 x 16	-	-	1,5	16
MMX32AA1D7N0-0 MMX32AA2D4N0-0 MMX32AA2D8N0-0 MMX32AA3D7N0-0 MMX34AA1D3N0-0 MMX34AA1D9N0-0 MMX34AA2D4N0-0	-	6 A	3 x 1,5	3 x 16	3 x 1,5	3 x 16	-	-	1,5	16
MMX34AA3D3...	-	6 A	3 x 1,5	3 x 16	3 x 1,5	3 x 16	2 x 1,5	2 x 16	1,5	16
MMX11AA4D8...	32 A ²⁾	-	2 x 6	2 x 10	3 x 6	3 x 10	-	-	-	-
MMX12AA4D8... MMX12AA7D0...	20 A	-	2 x 2,5	2 x 14	3 x 2,5	3 x 14	-	-	2,5	14
MMX32AA4D8... MMX32AA7D0...	-	10 A	3 x 1,5	3 x 16	3 x 1,5	3 x 16	-	-	1,5	16
MMX34AA4D3... MMX34AA5D6...	-	-	3 x 1,5	3 x 16	3 x 1,5	3 x 16	2 x 1,5	2 x 16	1,5	16
MMX12AA9D6...	32 A ¹⁾	-	2 x 6	2 x 10	3 x 6	3 x 10	-	-	6	10
MMX32AA011... MMX34AA7D6... MMX34AA9D0... MMX34AA012...	-	20 A	3 x 2,5	3 x 14	3 x 2,5	3 x 14	2 x 2,5	2 x 14	2,5	14
MMX34AA014...	-	25 A	3 x 4	3 x 12	3 x 4	3 x 12	3 x 4	2 x 12	4	12

1) AWG = American Wire Gauge (кодированное обозначение кабеля для северо-американского рынка)

2) 30 A для AWG

таблица 12:Соотнесенные предохранители

Наименование модели M-Max™	Максимально допустимое напряжение питающей сети			 2)	 3)
		U_{LN} [В]	VDE [А]	UL ¹⁾ [А]	Обозначение типа: Eaton
MMX11AA1D7...	1 пер. тока 120 В +10 %	20	20	FAZ-B20/1N	-
MMX11AA2D4...	1 пер. тока 120 В +10 %	20	20	FAZ-B20/1N	-
MMX11AA2D8...	1 пер. тока 120 В +10 %	20	20	FAZ-B20/1N	-
MMX11AA3D7...	1 пер. тока 120 В +10 %	20	20	FAZ-B20/1N	-
MMX11AA4D8...	1 пер. тока 120 В +10 %	32	30	FAZ-B32/1N	-
MMX12AA1D7...	1 пер. тока 240 В +10 %	10	10	FAZ-B10/1N	-
MMX12AA2D4...	1 пер. тока 240 В +10 %	10	10	FAZ-B10/1N	-
MMX12AA2D8...	1 пер. тока 240 В +10	10	10	FAZ-B10/1N	-
MMX12AA3D7...	1 пер. тока 240 В +10	10	10	FAZ-B101/N	-
MMX12AA4D8...	1 пер. тока 240 В +10	20	20	FAZ-B20/1N	-
MMX12AA7D0...	1 пер. тока 240 В +10	20	20	FAZ-B20/1N	-
MMX12AA9D6...	1 пер. тока 240 В +10	32	30	FAZ-B32/1N	-
MMX32AA1D7...	3 пер. тока 240 В +10	6	6	FAZ-B6/3	PKM0-6.3
MMX32AA2D4...	3 пер. тока 240 В +10	6	6	FAZ-B6/3	PKM0-6.3
MMX32AA2D8...	3 пер. тока 240 В +10	6	6	FAZ-B6/3	PKM0-6.3
MMX32AA3D7...	3 пер. тока 240 В +10	6	6	FAZ-B6/3	PKM0-6.3
MMX32AA4D8...	3 пер. тока 240 В +10	10	10	FAZ-B10/3	PKM0-10
MMX32AA7D0...	3 пер. тока 240 В +10	10	10	FAZ-B10/3	PKM0-10
MMX32AA011...	3 пер. тока 240 В +10	20	20	FAZ-B20/3	PKM0-20
MMX34AA1D3...	3 пер. тока 480 В +10	6	6	FAZ-B6/3	PKM0-6.3
MMX34AA1D9...	3 пер. тока 480 В +10	6	6	FAZ-B6/3	PKM0-6.3
MMX34AA2D4...	3 пер. тока 480 В +10	6	6	FAZ-B6/3	PKM0-6.3
MMX34AA3D3...	3 пер. тока 480 В +10	6	6	FAZ-B6/3	PKM0-6.3
MMX34AA4D3...	3 пер. тока 480 В +10	10	10	FAZ-B10/3	PKM0-10
MMX34AA5D6...	3 пер. тока 480 В +10	10	10	FAZ-B10/3	PKM0-10
MMX34AA7D6...	3 пер. тока 480 В +10	20	20	FAZ-B20/3	PKM0-20
MMX34AA9D0...	3 пер. тока 480 В +10	20	20	FAZ-B20/3	PKM0-20
MMX34AA012...	3 пер. тока 480 В +10	20	20	FAZ-B20/3	PKM0-20
MMX34AA014...	3 пер. тока 480 В +10	25	25	FAZ-B25/3	PKM0-25

1) Предохранитель по UL-классификации, класс J, 600 В

2) I_{cn} 10 кА3) I_{cn} 50 кА

Сетевые контакторы

→ Указанные здесь сетевые контакторы учитывают сетевой расчетный ток I_{LN} преобразователя частоты на стороне входа без сглаживающего дросселя. Выбор осуществляется согласно тепловому току (AC-1).

▽ **Внимание!**
Старт-стопный режим через сетевой контактор не допускается (длительность паузы ≥ 60 с между выключением и повторным включением).

→ Технические данные по сетевым контакторам смотрите, пожалуйста, в основном каталоге HPL, раздел: силовые контакторы DILEM и DILM7.

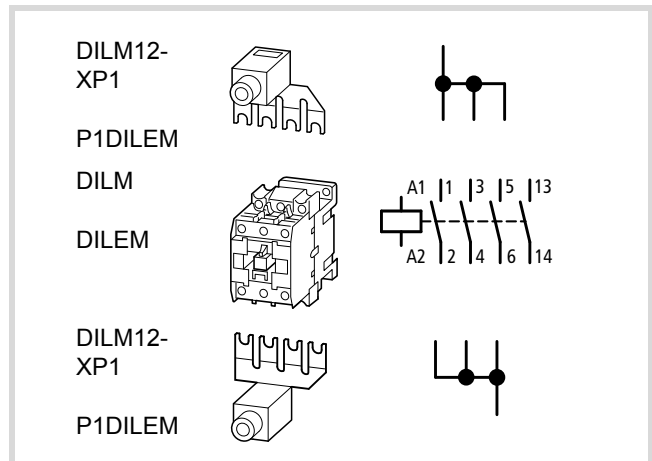


рисунок 117: Сетевой контактор для однофазного присоединения

Наименование модели	Расчетное напряжение		Номинальный входной ток без сглаживающего дросселя	Обозначение типа соотнесенного сетевого контактора	Обычный тепловой ток (DILEM, DILM7)	
	(50 Гц)	(60 Гц)			$I_{th} = I_e$ AC-1 при +50°C	
M-Max™	U_{LN}	U_{LN}	I_{LN} [A]		I_N [A]	I_N [A]
MMX11AA1D7N0-0	1 пер. тока 120 В	1 пер. тока 120 В	9,2	DILM7 + DILM12-XP1	20	21
MMX11AA2D4N0-0	1 пер. тока 120 В	1 пер. тока 120 В	11,6	DILM7 + DILM12-XP1	20	21
MMX11AA2D8N0-0	1 пер. тока 120 В	1 пер. тока 120 В	12,4	DILM7 + DILM12-XP1	20	21
MMX11AA3D7N0-0	1 пер. тока 120 В	1 пер. тока 120 В	15	DILM7 + DILM12-XP1	20	21
MMX11AA4D8N0-0	1 пер. тока 120 В	1 пер. тока 120 В	16,5	DILM7 + DILM12-XP1	20	21
MMX12AA1D7...	1 пер. тока 230 В	1 пер. тока 240 В	4,2	DILEM-10 ¹⁾ DILM7	20	21
MMX12AA2D4...	1 пер. тока 230 В	1 пер. тока 240 В	5,7	DILEM-10 ¹⁾ DILM7	20	21
MMX12AA2D8...	1 пер. тока 230 В	1 пер. тока 240 В	6,6	DILEM-10 ¹⁾ DILM7	20	21
MMX12AA3D7...	1 пер. тока 230 В	1 пер. тока 240 В	8,3	DILEM-10 ¹⁾ DILM7	20	21
MMX12AA4D8...	1 пер. тока 230 В	1 пер. тока 240 В	11,2	DILM7	21	
MMX12AA7D0...	1 пер. тока 230 В	1 пер. тока 240 В	14,1	DILM7	21	
MMX12AA9D6...	1 пер. тока 230 В	1 пер. тока 240 В	15,8	DILM7	21	

Наименование модели M-Max™	Расчетное напряжение		Номинальный входной ток без сглаживающего дросселя I_{LN} [A]	Обозначение типа соотнесенного сетевого контактора	Обычный тепловой ток (DILEM, DILM7) $I_{th} = I_e$ AC-1 при +50°C	
	(50 Гц) U_{LN}	(60 Гц) U_{LN}			I_N [A]	I_N [A]
MMX32AA1D7N0-0	3 пер. тока 230 В	3 пер. тока 240 В	2,7	DILEM-10	20	
MMX32AA2D4N0-0	3 пер. тока 230 В	3 пер. тока 240 В	3,5	DILEM-10	20	
MMX32AA2D8N0-0	3 пер. тока 230 В	3 пер. тока 240 В	3,8	DILEM-10	20	
MMX32AA3D7N0-0	3 пер. тока 230 В	3 пер. тока 240 В	4,3	DILEM-10	20	
MMX32AA4D8N0-0	3 пер. тока 230 В	3 пер. тока 240 В	6,8	DILEM-10	20	
MMX32AA7D0N0-0	3 пер. тока 230 В	3 пер. тока 240 В	8,4	DILEM-10	20	
MMX32AA9D6N0-0	3 пер. тока 230 В	3 пер. тока 240 В	13,4	DILM7	21	

1) При использовании контактора DILEM-10 рекомендуется применение параллельных соединителей (P1DILEM) для равномерной нагрузки токопроводов.

Наименование модели M-Max™	Расчетное напряжение		Номинальный входной ток без сглаживающего дросселя I_{LN} [A]	Обозначение типа соотнесенного сетевого контактора	Обычный тепловой ток (DILEM, DILM7) $I_{th} = I_e$ AC-1 при +50°C	
	(50 Гц) U_{LN}	(60 Гц) U_{LN}			I_N [A]	I_N [A]
MMX34AA1D3...	3 пер. тока 400 В	3 пер. тока 480 В	2,2	DILEM-10	20	
MMX34AA1D9...	3 пер. тока 400 В	3 пер. тока 480 В	2,8	DILEM-10	20	
MMX34AA2D4...	3 пер. тока 400 В	3 пер. тока 480 В	3,2	DILEM-10	20	
MMX34AA3D3...	3 пер. тока 400 В	3 пер. тока 480 В	4	DILEM-10	20	
MMX34AA4D3...	3 пер. тока 400 В	3 пер. тока 480 В	5,6	DILEM-10	20	
MMX34AA5D6...	3 пер. тока 400 В	3 пер. тока 480 В	7,3	DILEM-10	20	
MMX34AA7D6...	3 пер. тока 400 В	3 пер. тока 480 В	9,6	DILEM-10	20	
MMX34AA9D0...	3 пер. тока 400 В	3 пер. тока 480 В	11,5	DILM7	21	

Наименование модели	Расчетное напряжение		Номинальный входной ток без сглаживающего дросселя	Обозначение типа соотнесенного сетевого контактора	Обычный тепловой ток (DILEM, DILM7) $I_{th} = I_e$ AC-1 при +50°C
	(50 Гц)	(60 Гц)			
M-Max™	U_{LN}	U_{LN}	I_{LN} [A]		I_N [A]
MMX34AA012...	3 пер. тока 400 В	3 пер. тока 480 В	14,9	DILM7	21
MMX34AA014...	3 пер. тока 400 В	3 пер. тока 480 В	18,7	DILM7 ²⁾	21

- 1) При использовании контактора DILEM-10 рекомендуется применение параллельных соединителей (P1DILEM) для равномерной нагрузки токопроводов.
- 2) DILM1 при подключении согласно требованиям UL[®] (→ указание).

→ При подключении и эксплуатации согласно требованиям UL[®] для расположенных со стороны сети коммутационных устройств необходимо учитывать входной ток с коэффициентом 1,25. Перечисленные здесь коммутационные устройства соответствуют этому условию.

фильтр подавления радиопомех

Внешние фильтры подавления радиопомех обеспечивают расширенное ограничение проводной эмиссии помех в соответствующих условиях эксплуатации. Предельные значения разделены на категории (C1, C2, C3). Категория C1 (например, частное жилье) допускает наименьшую эмиссию помех, в то время как категория C3 описывает уровень помех в сильно насыщенных устройствами промышленных сетях.

При этом соблюдение допустимых предельных значений зависит от длины кабеля двигателя и частоты переключений (f_{PWM}) инвертора. (→ таблица 13).

→ Перечисленные здесь фильтры подавления радиопомех разрешается использовать только вместе с устройствами серии MMX...N...

→ Фильтры подавления радиопомех MMX-LZ1 или MMX-LZ3 можно устанавливать сбоку преобразователя частоты или под ним (footprint).

Фильтры подавления радиопомех имеют токи утечки относительно земли. В случае неполадки (отсутствия фазы, несимметричной нагрузки) они могут быть выше номинальных значений. Во избежание появления опасных значений напряжения необходимо обеспечить заземление фильтров перед их включением.

При токах утечки $\geq 3,5$ мА согласно стандартам EN 61800-5-1 и EN 50178 необходимо выполнить следующие требования:

- либо сечение защитного провода составляло ≥ 10 мм² или
- либо был дополнительно подключен второй защитный провод, либо
- был обеспечен контроль защитного провода на предмет разрыва.

→ В случае использования конструкции с изменением места установки использование штекерного соединения допускается только в том случае, если жестко подключен второй заземляющий провод.

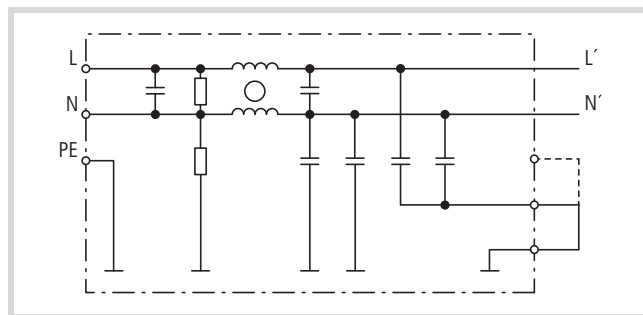


рисунок 118: Принципиальная схема MMX-LZ1

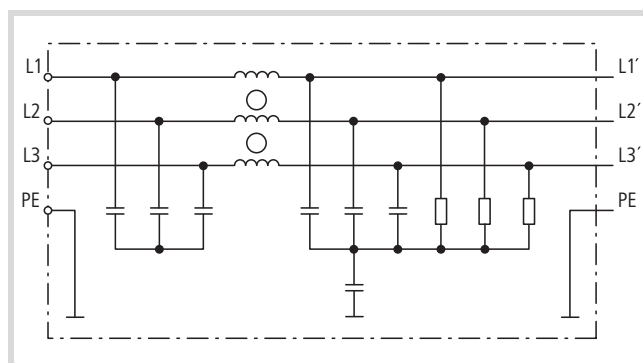


рисунок 119: Принципиальная схема MMX-LZ3

Указание по проектированию (пример):

Преобразователь частоты MMX12AA2D8N0-0 и фильтр подавления радиопомех MMX-LZ1-009.

При настройке „номинальный режим“ максимальный ток утечки (I_{LK}) может достигать 25,6 мА (→ таблица 14). При требуемой максимальной тактовой частоте (f_{PWM}) в 16 кГц (настройка в P11.9) допустимыми являются следующие максимальные значения длины кабеля двигателя (→ таблица 14):

- В категории C1 : 10 м.
- В категории C2 : 30 м.
- В категории C3 : 50 м.

При фиксировано установленной тактовой частоте 1,5 кГц (P11.9 = 1,5, P11.10 = 11) для категории С1 допускается максимальная длина кабеля двигателя до 50 м.

В случае необходимости работы в режиме с малым током утечки штекерный разъем на фильтре подавления радиопомех необходимо переключить на < 3,5 мА. Максимальный ток утечки (I_{LK}) может при этом достигать 1,7 мА (→ таблица 13). В этом режиме работы допустимыми являются следующие максимальные значения длины кабеля двигателя (→ таблица 13):

- В категории С1 : 10 м при максимальной тактовой частоте 4,5 кГц или 5 м при макс. 6 кГц.
- В категории С2 : 10 м при максимальной тактовой частоте 6 кГц или 5 м при макс. 9 кГц.

В категории С3 режим работы с малым током утечки невозможен.

таблица 13: Длина кабеля двигателя и тактовая частота
при использовании внешнего фильтра
подавления радиопомех

Наименование модели М-Мах™	Используемый фильтр подавления радиопомех	Категория ЭМС					
		C1		C2		C3	
		l [м]	P11.9 f _{PWM} [кГц]	l [м]	P11.9 f _{PWM} [кГц]	l [м]	P11.9 f _{PWM} [кГц]
MMX12AA1D7N0-0	MMX-LZ1-009 (номинальный режим) ¹⁾	≦ 10	≦ 16	≦ 30	≦ 16	≦ 50	≦ 16
MMX12AA2D4N0-0		≦ 50	1,5	≦ 50 ≦ 100	≦ 3 ≦ 1,5	≦ 100	≦ 1,5
MMX12AA2D8N0-0	MMX-LZ1-009 (малый ток утечки) ²⁾	≦ 10	≦ 4,5	≦ 10	≦ 6	≦ 10	≦ 6
		≦ 5	≦ 6	≦ 5	≦ 9	≦ 5	≦ 9
MMX11AA1D7N0-0	MMX-LZ1-015 (номинальный режим) ¹⁾	≦ 10	≦ 16	≦ 30	≦ 16	≦ 50	≦ 16
MMX11AA2D4N0-0		≦ 50	≦ 1,5	≦ 70	≦ 1,5	≦ 70 ≦ 100	≦ 3 ≦ 1,5
MMX11AA2D8N0-0	MMX-LZ1-015 (малый ток утечки) ²⁾	≦ 10	≦ 4,5	≦ 10	≦ 6	≦ 5	≦ 16
MMX11AA3D7N0-0		≦ 5	≦ 6				
MMX12AA3D7N0-0							
MMX12AA4D8N0-0							
MMX12AA7D0N0-0							
MMX11AA4D8N0-0	MMX-LZ1-017 (номинальный режим) ¹⁾	≦ 10	≦ 16	≦ 30	≦ 16	≦ 50	≦ 16
MMX12AA9D6N0-0		≦ 50	≦ 1,5	≦ 70	≦ 1,5	≦ 70 ≦ 100	≦ 3 ≦ 1,5
	MMX-LZ1-017 (малый ток утечки) ²⁾	≦ 10	≦ 4,5	≦ 10	≦ 6	≦ 10	≦ 6
		≦ 5	≦ 6				

Наименование модели M-Max™	Используемый фильтр подавления радиопомех	Категория ЭМС					
		C1		C2		C3	
		l [м]	P11.9 f _{PWM} [кГц]	l [м]	P11.9 f _{PWM} [кГц]	l [м]	P11.9 f _{PWM} [кГц]
MMX32AA1D7N0-0	MMX-LZ3-006	≦ 10	≦ 16	≦ 30	≦ 16	≦ 50	≦ 12
MMX32AA2D4N0-0		≦ 30	1,5	≦ 50	≦ 1,5		
MMX32AA2D8N0-0							
MMX34AA1D3N0-0							
MMX34AA1D9N0-0							
MMX34AA2D4N0-0							
MMX32AA3D7N0-0	MMX-LZ3-009	≦ 10	≦ 16	≦ 30	≦ 16	≦ 50	≦ 12
MMX32AA4D8N0-0		≦ 30	≦ 3	≦ 50	≦ 1,5	≦ 70	≦ 3
MMX32AA7D0N0-0							
MMX34AA3D3N0-0							
MMX34AA4D3N0-0							
MMX34AA5D6N0-0							
MMX32AA011N0-0	MMX-LZ3-022	≦ 10	≦ 16	≦ 30	≦ 16	≦ 70	≦ 12
MMX34AA7D6N0-0		≦ 30	≦ 1,5	≦ 50	≦ 6	≦ 100	≦ 1,5
MMX34AA9D0N0-0							
MMX34AA012N0-0							
MMX34AA014N0-0							

1) Максимальная допустимая длина кабеля (м)

2) При максимальной допустимой тактовой частоте (f_{PWM})

Указание (пример):

- f_{PWM} ≦ 16 кГц → P11.9 = 16, P11.10 = 0

- f_{PWM} = 1,5 кГц (постоянная) → P11.9 = 1,5, P11.10 = 1

Особые технические характеристики MMX-LZ...

таблица 14:Особые технические характеристики MMX-LZ...

Наименование модели	Макс. напряжение сети U_{LN} [В]	Расчетный ток I_N [А]	Макс. ток утечки $I_{IK}^{1)}$ [мА]	Макс. ток от прикосновения при обрыве РЕ		Макс. мощность потерь P_V [В]	Масса м [кг]	Типоразмер
				$I_{touch}^{2)}$ [мА]	N F			
MMX-LZ1-009	1 ~ 240 В + 10 % (50/60 Гц)	9	① 17,6 ② 1,7	14 2,2	31,2 4,3	3	0,8	FS1
MMX-LZ1-015		15	① 25,6 ② 1,7	43,5 2,9	89 6,4	6	1,2	FS2
MMX-LZ1-017		17	① 25,6 ② 1,7	43,5 2,9	89 6,4	10	2	FS3
MMX-LZ3-006	3 ~ 480 В + 10 % (50/60 Гц)	6	7,3	6,3	170	3	0,8	FS1
MMX-LZ3-009		9	10,9	5,5	195	6	1,2	FS2
MMX-LZ3-022		22	10,9	5,5	195	10	2	FS3

1) Эффективное значение рабочего тока согласно EN 60939

Только для MMX-LZ1: ① = номинальный режим, ② = ток утечки (< 3,5 мА).

2) Пиковое значение согласно EN 60939

N = пиковое значение имеющегося тока от прикосновения в стандартном режиме при обрыве защитного провода

F = пиковое значение имеющегося тока от прикосновения в наихудшем случае при обрыве защитного провода или обрыве двух или трех фаз для MMX-LZ3... или обрыве нулевого провода для MMX-LZ1... .

таблица 15:Общие расчетные характеристики MMX-LZ...

Технические характеристики	Символ формулы	Единица	Значение
Общее			
Частота сети (f_{LN})	f_{LN}	Гц	50/60
Условия окружающей среды			
Климатическая категория			IEC 25-100-21
Температура окружающей среды	ϑ	°C	+40
Класс защиты			IP 00
Подключение			
Винтовая клемма (сетевая сторона) (L1, L2, L3, N)		мм ² AWG	0,2 - 4 24 - 11
Начальный пусковой момент	M	Нм футов на фунт	0,6 - 0,8 0,44 - 0,59
РЕ (сетевая сторона)			M4 (винт)
Выходная жила к преобразователю частоты	l	мм	100
РЕ с кольцевым кабельным наконечником (M4)	l	мм	65

**Габариты и конструктивные размеры фильтров
подавления радиопомех
MMX-LZ...**

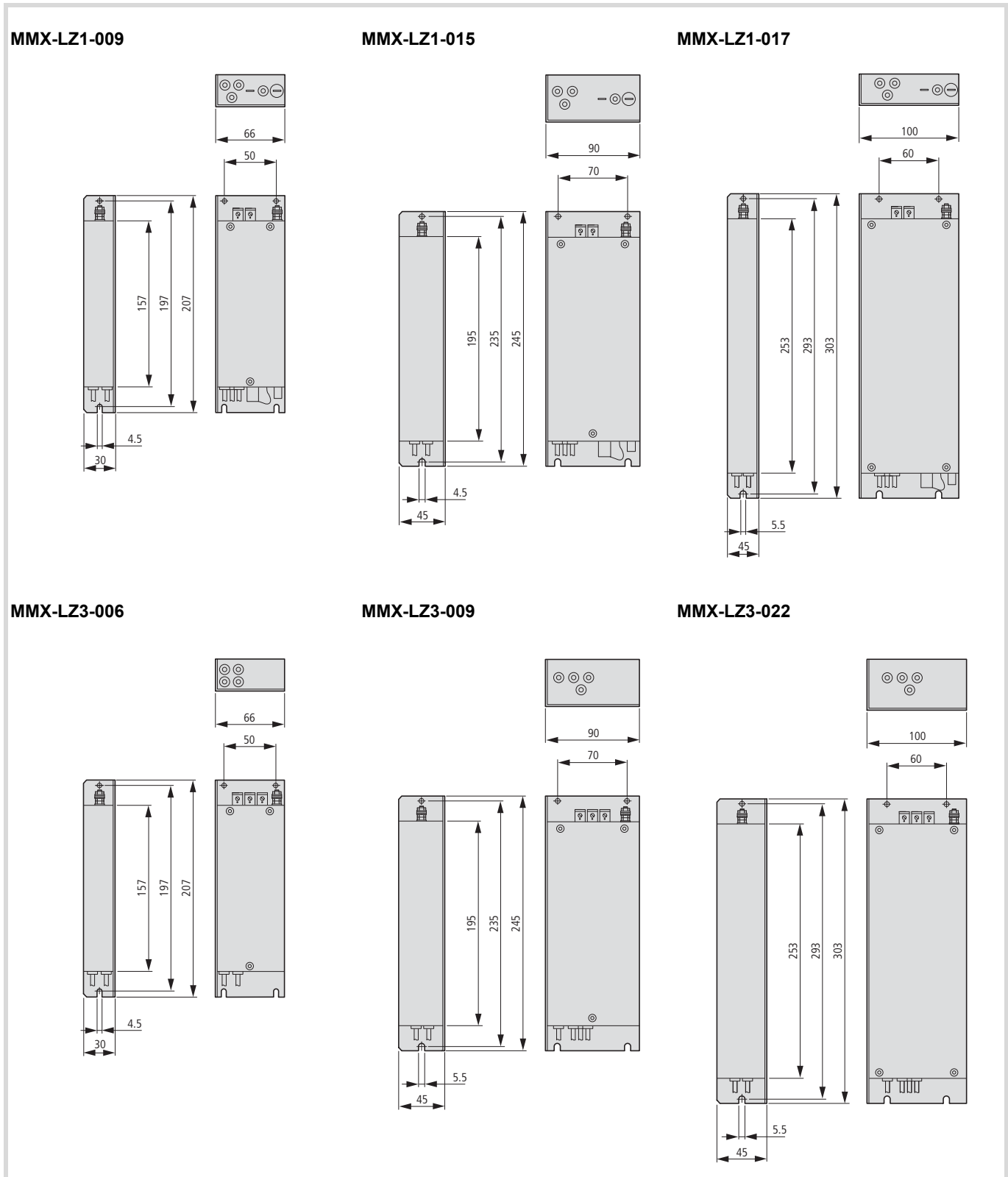


рисунок 120: Внешние фильтры подавления радиопомех MMX-LZ...

Тормозные сопротивления

Преобразователи частоты серии M-Max™ исполнений от MMX34AA3D3... до MMX34AA014... оснащены внутренним тормозным прерывателем. Он активируется в параметре P12.5 (→ страница 151).

Подключенное к силовым клеммам R+ и R- устройства MMX тормозное сопротивление включается, если напряжение промежуточного контура превышает значение, установленное в параметре P12.6. Значение напряжения промежуточного контура отображается в M1.8.

Перечисленные здесь тормозные сопротивления преобразуют в тепло механическую энергию торможения, которая возникает при продолжительной работе двигателя в режиме генератора или при торможении с большим моментом инерции. Указанные значения мощности (P_{DB}) тормозных сопротивлений действительны для непрерывного режима работы.

Во многих областях применения нагрузка на тормозные сопротивления прилагается не во время непрерывного режима работы, а во время кратковременной работы. В этом случае расчет кратковременной мощности выполняется на основании соотношения продолжительности включения и мощности при длительной работе. Специфический для определенных типов коэффициент перегрузки зависит от вида и конструкции сопротивления:

$$P_{max} \leq \frac{P_{DB} \times 100}{ED [\%]}$$

P_{max} = макс. кратковременная мощность
 P_{DB} = непрерывная мощность при продолжительности включения 100 %
 ED = продолжительность включения
 t_c = время цикла, максимум 120 секунд

Продолжительность включения указывается в процентах (%) и рассчитывается по следующей формуле:

$$ED [\%] = \frac{ED \times 100}{t_c}$$

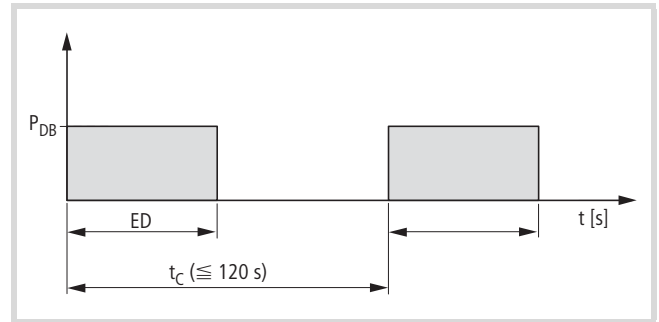


рисунок 121: Продолжительность включения

Пример:

При продолжительности включения 48 с и времени цикла 120 с значение продолжительности включения = 40 %, а при продолжительности включения 8 с и времени цикла 40 с оно составляет 20 %.

Мощность при длительной работе сопротивления BR10561K0-T-PF составляет 1000 Вт. При продолжительности включения 40 % допустимый коэффициент перегрузки составляет 2,6 (→ рис. 122, „Коэффициенты перегрузки (например, BR1...)“). Кратковременная мощность составляет в данном случае 2600 Вт. При продолжительности включения 20 % допустимый коэффициент перегрузки равен 6, и, таким образом, кратковременная мощность $P_{max} = 6000$ Вт.

→ В случае тормозного сопротивления BR3... допустимый коэффициент перегрузки составляет около 50 % значения BR1... (→ рисунок 122, „Коэффициенты перегрузки (например, BR1...)“).

→ При применении согласно требованиям UL® необходимо уменьшить на 25 % характеристики мощности для мощности торможения при продолжительной работе, а также кратковременную мощность (P_{max}).

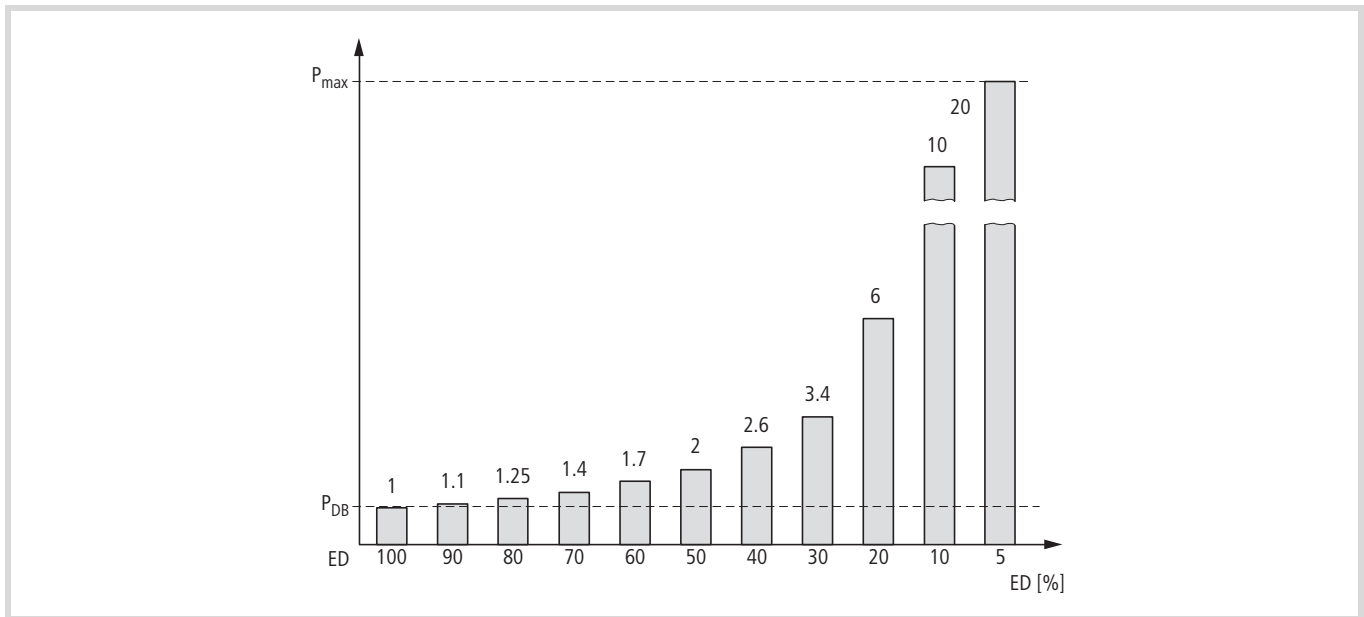


рисунок 122: Коэффициенты перегрузки (например, BR1...)



Внимание!

Температура поверхности сопротивлений может превышать 100 °C!

В зависимости от величины мощности тормозные сопротивления производятся в трех различных исполнениях. Если в наименовании типа имеется обозначение „-Т“, сопротивление или комбинация сопротивлений имеет температурный выключатель для макс. 230 В, 1 А, AC-1.

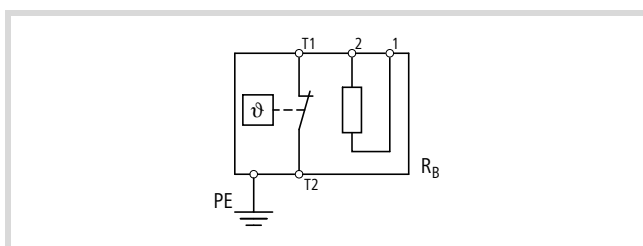


рисунок 123: Тормозное сопротивление с температурным выключателем (BR...-Т...)

Тормозные сопротивления BR1...-T-PF и BR3...-T-PF

Сопротивления серий BR1...-T-PF и BR3...-T-PF встроены в металлический перфорированный корпус и оснащены защитным температурным выключателем. Корпус изготовлен из оцинкованного перфорированного стального листа и открыт снизу. В установленном состоянии они соответствуют требованиям степени защиты IP 65.

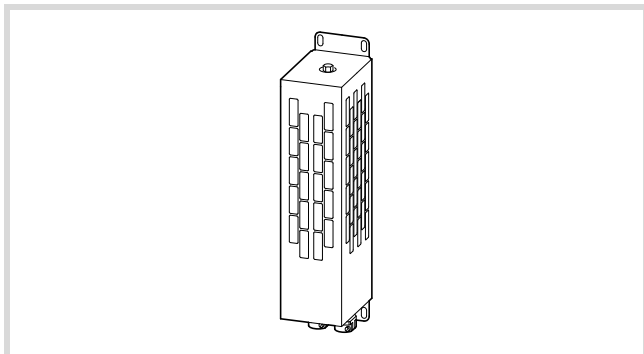


рисунок 124: Тормозное сопротивление BR1...-T-PF

Тормозные сопротивления BR2... и BR2...-T-SAF

Сопротивления серий BR2... и BR2...-T-SAF имеют защиты от короткого замыкания и для обеспечения искробезопасности установлены в корпусе из анодированного алюминия, соответствия тем самым требованиям степени безопасности IP 65.

Исполнение BR2...-T-SFA является комбинацией нескольких сопротивлений BR2... с защитным температурным выключателем, это устройство устанавливается на монтажную рамку для монтажа (footprint) под преобразователем частоты MMX.

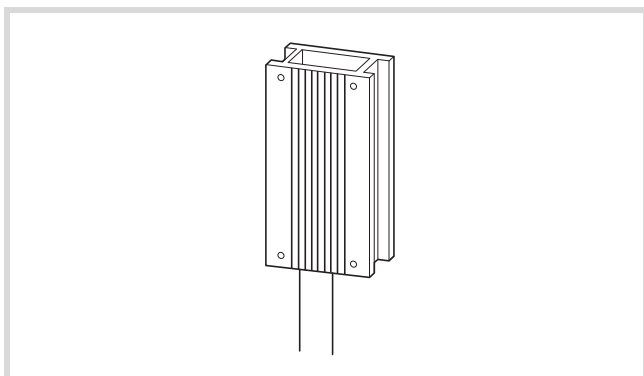


рисунок 125: Тормозное сопротивление BR2...

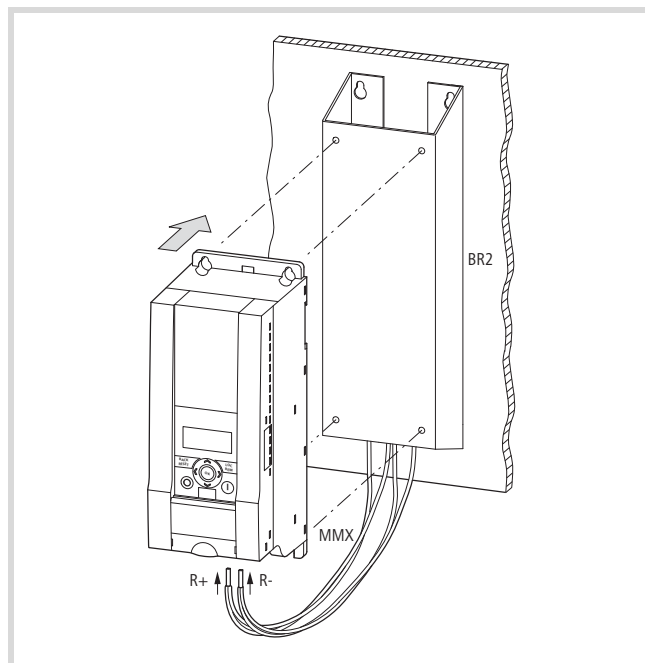


рисунок 126: Тормозное сопротивление BR2... в рамке для нижней установки

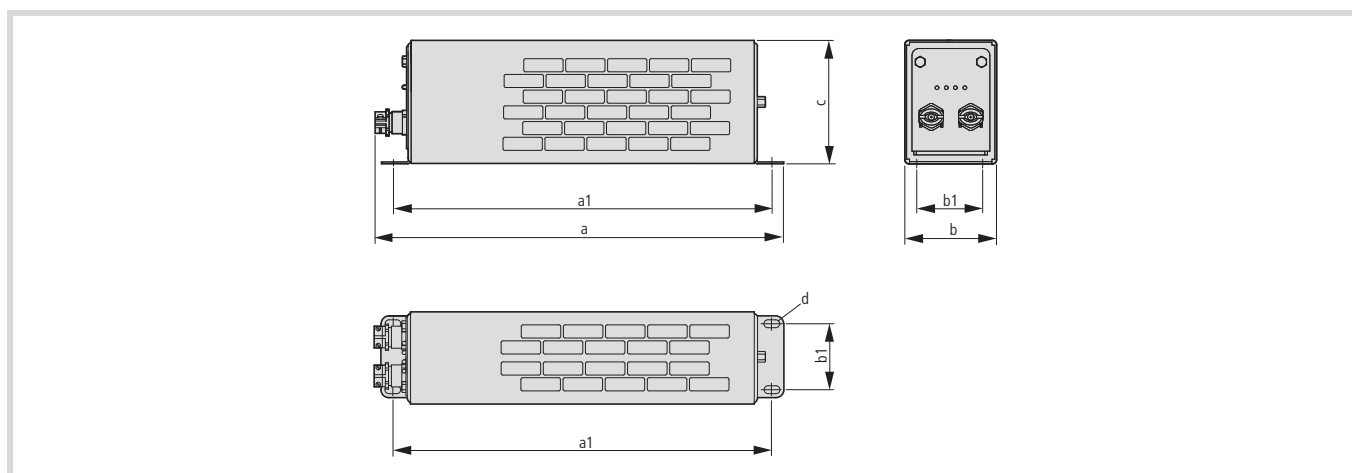


рисунок 127: Габаритные размеры BR...-T-PF

таблица 16: Габаритные размеры и вес тормозного сопротивления BR...-T-PF (→ рисунок 127)

BR1, BR3	a [мм]	a1 [мм]	b [мм]	b1 [мм]	c [мм]	d [мм]	M [кг]
BR10361K0-T-PF	445	428	140	120	120	6 x 12	3,4
BR1036500-T-PF	445	428	95	70	95	6 x 12	2,2
BR10561K0-T-PF	445	428	140	120	120	6 x 12	3,4
BR1056300-T-PF	345	328	95	70	95	6 x 12	1,6
BR1056800-T-PF	395	378	140	120	120	6 x 12	2,9
BR30362K4-T-PF	485	380	326	300	301	9	9,6
BR30362K8-T-PF	485	380	326	300	301	9	10,2
BR30363K6-T-PF	485	380	326	300	301	9	11,5

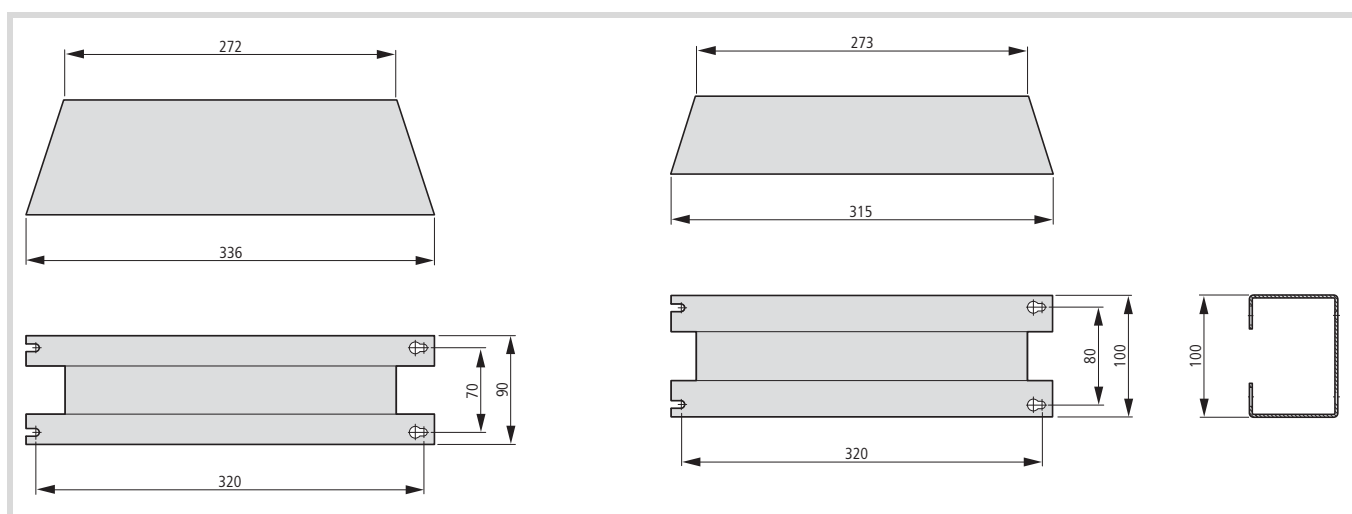


рисунок 128: Тормозное сопротивление BR2... в рамке для нижней установки

таблица 17: Расчетная мощность и кратковременная
мощность

BR...	R _B [Ом]	P _{ДВ} [В]	P _{max} [кВт]	PDB (UL®) [В]	P _{max} (UL®) [кВт]
BR10361K0-T-PF	36	1000	20	800	16
BR1036500-T-PF	36	500	10	400	8
BR10561K0-T-PF	56	1000	20	800	16
BR1056300-T-PF	56	300	6	250	5
BR1056800-T-PF	56	800	16	600	12
BR30362K4-T-PF	36	2450	24,5	2100	21
BR30362K8-T-PF	36	2800	28	2750	27,5
BR30363K6-T-PF	36	3600	36	3400	34
BR2047240	47	240	4	800	16
BR2060200	60	200	1,8	400	8
BR2036400-T-SAF	36	400	3,6	800	16
BR2047240-T-SAF	47	240	4	250	5
BR2060200-T-SAF	60	200	1,8	600	12
BR2065400-T-SAF	65	400	4	2100	21
BR2075480-T-SAF	75	480	8	2750	27,5

таблица 18: Соответствие тормозных сопротивлений преобразователям частоты M-MaxTM с указанием допустимых значений продолжительности включения (пример): „Серия устройств ММХ34“, страница 188

ММХ34...	3D3	4D3	5D6	7D6	9D0	012	014
Допустимое значение R _{min}	55 Ом	55 Ом	55 Ом	35 Ом	35 Ом	35 Ом	35 Ом
Продолжительность включения	ED [%]	ED [%]	ED [%]	ED [%]	ED [%]	ED [%]	ED [%]
BR2047240	-	-	-	10	-	-	-
BR2060200	10	10	10	-	-	-	-
BR2036400-T-SAF	-	-	-	-	10	10	-
BR2047240-T-SAF	-	-	-	10	-	-	-
BR2060200-T-SAF	10	10	10	-	-	-	-
BR2065400-T-SAF	25	25	-	-	-	-	-
BR2075480-T-SAF	-	-	25	-	-	-	-
BR10361K0-T-PF	-	-	-	30	25	14	10
BR1036500-T-PF	-	-	-	13	10	7	5
BR10561K0-T-PF	55	55	40	7	5	-	-
BR1056300-T-PF	15	15	10	7	5	-	-
BR1056800-T-PF	35	35	25	18	13	10	7
BR30362K4-T-PF	-	-	-	50	40	30	20
BR30362K8-T-PF	-	-	-	60	45	33	25
BR30363K6-T-PF	-	-	-	100	75	55	40

Сглаживающие дроссели

Соотнесение сглаживающих дросселей осуществляется согласно значениям номинального входного тока преобразователя частоты (без предвключенного сглаживающего дросселя).

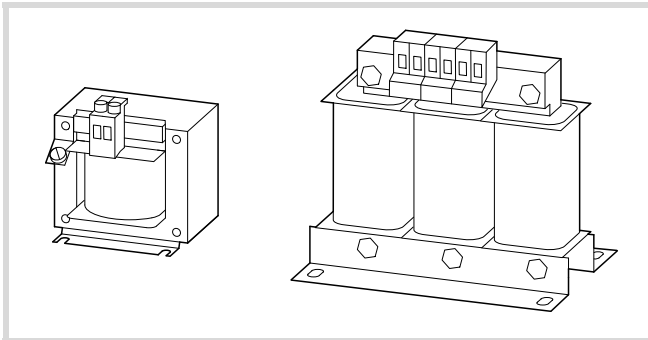


рисунок 129: Сглаживающие дроссели DEX-LN...

→ Если преобразователь частоты работает с предельным значением расчетного тока, то обусловленное сглаживающим дросселем при значении u_K около 4% максимально возможное выходное напряжение преобразователя частоты (U_2) уменьшается примерно на 96 % от сетевого напряжения (U_{LN}).

→ Сглаживающие дроссели снижают высоту высших гармоник тока примерно до 30 % и увеличивают продолжительность срока службы преобразователей частоты и предвключенных переключающих устройств.

→ Технические данные по сглаживающим дросселям серии DEX-LN смотрите, пожалуйста, в инструкции по монтажу AWA8240-1711.

Наименование модели	Расчетное напряжение M-Max™	Номинальный входной ток без сглаживающего дросселя I_{LN} [A]	Обозначение типа соотнесенного сглаживающего дросселя для температуры окружающей среды равной		Максимальное входное напряжение сглаживающего дросселя U_{LN} (50/60 Гц) [В]	Расчетный ток Типоразмер	
			40 °C	50 °C		40 °C I_N [A]	50 °C I_N [A]
MMX11AA1D7...	1 пер. тока 120 В	9,2	DEX-LN1-013		240 В +10 %	13	
MMX11AA2D4...	1 пер. тока 120 В	11,6	DEX-LN1-013		240 В +10 %	13	
MMX11AA2D8...	1 пер. тока 120 В	12,4	DEX-LN1-013		240 В +10 %	13	
MMX11AA3D7...	1 пер. тока 120 В	15	DEX-LN1-018		240 В +10 %	18	
MMX11AA4D8...	1 пер. тока 120 В	16,5	DEX-LN1-018		240 В +10 %	18	
MMX12AA1D7...	1 пер. тока 230 В	4,2	DEX-LN1-006		240 В +10 %	6	
MMX12AA2D4...	1 пер. тока 230 В	5,7	DEX-LN1-006		240 В +10 %	6	
MMX12AA2D8...	1 пер. тока 230 В	6,6	DEX-LN1-006	DEX-LN1-009	240 В +10 %	6	9
MMX12AA3D7...	1 пер. тока 230 В	8,3	DEX-LN1-009		240 В +10 %	9	
MMX12AA4D8...	1 пер. тока 230 В	11,2	DEX-LN1-013		240 В +10 %	13	
MMX12AA7D0...	1 пер. тока 230 В	14,1	DEX-LN1-018		240 В +10 %	18	
MMX12AA9D6...	1 пер. тока 230 В	15,8	DEX-LN1-018		240 В +10 %	18	
MMX32AA1D7...	3 пер. тока 230 В	2,7	DEX-LN3-004		240 В +10 %	4	
MMX32AA2D4...	3 пер. тока 230 В	3,5	DEX-LN3-004		240 В +10 %	4	
MMX32AA2D8...	3 пер. тока 230 В	3,8	DEX-LN3-004		240 В +10 %	4	
MMX32AA3D7...	3 пер. тока 230 В	4,3	DEX-LN3-006		240 В +10 %	6	
MMX32AA4D8...	3 пер. тока 230 В	6,8	DEX-LN3-010		240 В +10 %	10	
MMX32AA7D0...	3 пер. тока 230 В	8,4	DEX-LN3-010		240 В +10 %	10	
MMX32AA011...	3 пер. тока 230 В	13,4	DEX-LN3-016		240 В +10 %	16	

Наименование модели M-Max™	Расчетное напряжение M-Max™	Номинальный входной ток без сглаживающего дросселя I_{LN} [A]	Обозначение типа соотнесенного сглаживающего дросселя для температуры окружающей среды равной 40 °C	Максимальное входное напряжение сглаживающего дросселя U_{LN} (50/60 Гц) [В]	Расчетный ток сглаживающего дросселя 40 °C I_N [A]
MMX34AA1D3...	3 пер. тока 400 В	2,2	DEX-LN3-004	500 В +10 %	4
MMX34AA1D9...	3 пер. тока 400 В	2,8	DEX-LN3-004	500 В +10 %	4
MMX34AA2D4...	3 пер. тока 400 В	3,2	DEX-LN3-004	500 В +10 %	4
MMX34AA3D3...	3 пер. тока 400 В	4	DEX-LN3-004	500 В +10 %	4
MMX34AA4D3...	3 пер. тока 400 В	5,6	DEX-LN3-006	500 В +10 %	6
MMX34AA5D6...	3 пер. тока 400 В	7,3	DEX-LN3-010	500 В +10 %	10
MMX34AA7D6...	3 пер. тока 400 В	9,6	DEX-LN3-010	500 В +10 %	10
MMX34AA9D0...	3 пер. тока 400 В	11,5	DEX-LN3-016	500 В +10 %	16
MMX34AA012...	3 пер. тока 400 В	14,9	DEX-LN3-016	500 В +10 %	16
MMX34AA014...	3 пер. тока 400 В	18,7	DEX-LN3-025	500 В +10 %	25

Дроссели электродвигателя

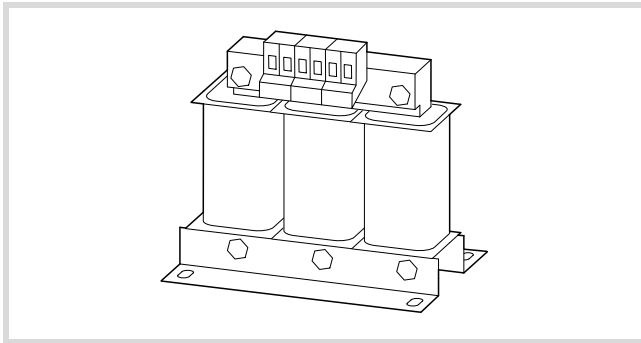


рисунок 130: Дроссели электродвигателя DEX-LM...

Дроссель электродвигателя располагается на выходе преобразователя частоты. Ваш расчетный ток должен быть всегда равным или больше расчетного тока преобразователя частоты.

→ При параллельном подключении нескольких электродвигателей на выходе дросселя электродвигателя, расчетный ток для этого дросселя должен быть больше, чем суммарный ток всех электродвигателей.

таблица 19:Соотнесение дросселей электродвигателя для преобразователей частоты 200-В-класса (максимальное напряжение питающей сети: 750 В ± 0%, максимально допустимая частота: 200 Гц)

Наименование модели	Расчетный ток I_e [A]	Обозначение типа соотнесенного дросселя электродвигателя (до 50°C)	Расчетный ток дросселя электродвигателя I_2 [A]	Соотнесенная мощность двигателя (230 В, 50 Гц)		Соотнесенная мощность двигателя (230 В, 60 Гц)	
				P [кВт]	I_M [A] ¹⁾	P [HP]	I_M [A] ¹⁾
MMX11AA1D7...	1,7	DEX-LM3-005	5	0,25	1,4	1/3 ²⁾	1,6 ²⁾
MMX11AA2D4...	2,4	DEX-LM3-005	5	0,37	2	1/2	2,2
MMX11AA2D8...	2,8	DEX-LM3-005	5	0,55	2,7	1/2	2,2
MMX11AA3D7...	3,7	DEX-LM3-008	8	0,75	3,2	3/4	3,2
MMX11AA4D8...	4,8	DEX-LM3-011	11	1,1	4,6	1	4,2
MMX12AA1D7...	1,7	DEX-LM3-005	5	0,25	1,4	1/3 ²⁾	1,6 ²⁾
MMX12AA2D4...	2,4	DEX-LM3-005	5	0,37	2	1/2	2,2
MMX12AA2D8...	2,8	DEX-LM3-005	5	0,55	2,7	1/2	2,2
MMX12AA3D7...	3,7	DEX-LM3-005	5	0,75	3,2	3/4	3,2
MMX12AA4D8...	4,8	DEX-LM3-005	5	1,1	4,6	1	4,2
MMX12AA7D0...	7	DEX-LM3-008	8	1,5	6,3	2	6,8
MMX12AA9D6...	9,6	DEX-LM3-011	11	2,2	8,7	3	9,6
MMX32AA1D7...	1,7	DEX-LM3-005	5	0,25	1,4	1/3 ²⁾	1,6 ²⁾
MMX32AA2D4...	2,4	DEX-LM3-005	5	0,37	2	1/2	2,2
MMX32AA2D8...	2,8	DEX-LM3-005	5	0,55	2,7	1/2	2,2
MMX32AA3D7...	3,7	DEX-LM3-005	5	0,75	3,2	3/4	3,2
MMX32AA4D8...	4,8	DEX-LM3-005	5	1,1	4,6	1	4,2
MMX32AA7D0...	7	DEX-LM3-008	8	1,5	6,3	2	6,8
MMX32AA011...	9,6	DEX-LM3-011	11	2,2	8,7	3	9,6

1) Расчетные токи для соотнесенных величин мощности электродвигателей действительны для стандартных, четырехполюсных асинхронных трехфазных электродвигателей с внутренним или наружным воздушным охлаждением при частоте вращения 1500 мин⁻¹ (для 50 Гц) и 1800 мин⁻¹ (для 60 Гц).

2) Ориентировочное значение (расчетное), нормированная величина мощности отсутствует.

таблица 20:Соотнесение дросселей электродвигателя для преобразователей частоты 400-В-класса (максимальное напряжение питающей сети: 750 В ± 0%, максимально допустимая частота: 200 Гц)

Наименование модели	Расчетный ток I_e [А]	Обозначение типа соотнесенного дросселя электродвигателя		Расчетный ток дросселя электродвигателя		Соотнесенная мощность двигателя		Соотнесенная мощность двигателя	
		до 40 °С	до 50 °С	40 °С I_2 [А]	50 °С I_2 [А]	(400 В, 50 Гц)		(460 В, 60 Гц)	
						Р [кВт]	I_M [А] ¹⁾	Р [НР]	I_M [А] ¹⁾
MMX34AA1D3...	1,3	DEX-LM3-005		5		0,37	1,1	1/2	1,1
MMX34AA1D9...	1,9	DEX-LM3-005		5		0,55	1,5	3/4	1,6
MMX34AA2D4...	2,4	DEX-LM3-005		5		0,75	1,9	1	2,1
MMX34AA3D3...	3,3	DEX-LM3-005		5		1,1	2,6	1-1/2	3
MMX34AA4D3...	4,3	DEX-LM3-005		5		1,5	3,6	2	3,4
MMX34AA5D6...	5,6	DEX-LM3-005	DEX-LM3-008	5	8	2,2	5	3	4,8
MMX34AA7D6...	7,6	DEX-LM3-008		8		3	6,6	4 ⁴⁾	6,2 ⁴⁾
MMX34AA9D0...	9	DEX-LM3-011		11		4	8,5	5	7,6
MMX34AA012...	12	DEX-LM3-011 ²⁾	DEX-LM3-016	11	16	5,5	11,3	7-1/2	11
MMX34AA014...	14 ³⁾	DEX-LM3-016		16		7,5 ³⁾	15,2 ³⁾	10	14

- 1) Расчетные токи для соотнесенных величин мощности электродвигателей действительны для стандартных, четырехполюсных асинхронных трехфазных электродвигателей с внутренним или наружным воздушным охлаждением при частоте вращения 1500 мин⁻¹ (для 50 Гц) и 1800 мин⁻¹ (для 60 Гц).
- 2) При номинальных токах электродвигателей больше, чем 11 А здесь следует использовать DEX-LM3-016 (16 А).
- 3) Уменьшенные расчетные данные: Температура окружающей среды - максимум + 40 С, максимальная тактовая частота: 4 кГц, боковое расстояние при монтаже (слева и справа) >10 мм
- 4) Ориентировочное значение (расчетное), нормированная величина мощности отсутствует.

Синус-фильтр

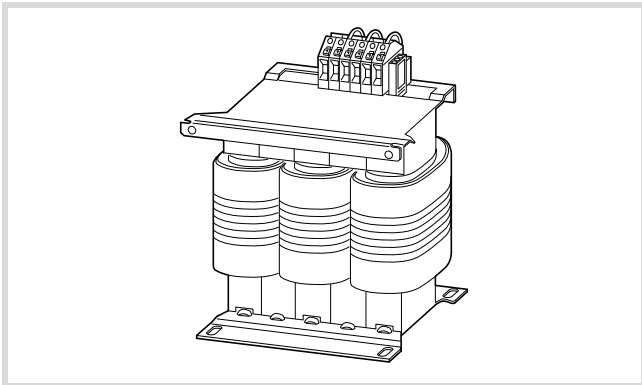


рисунок 131: Синус-фильтр SFB 400/...

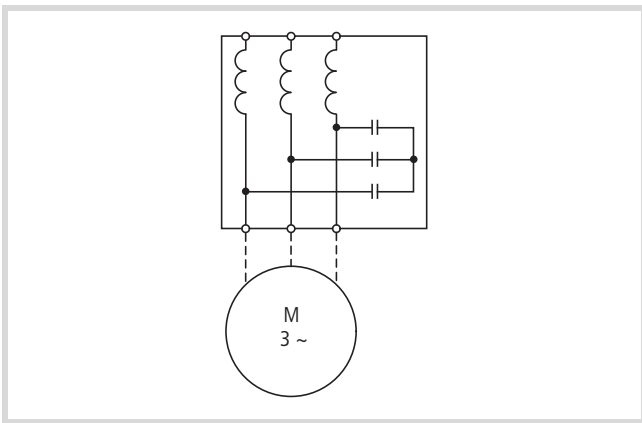


рисунок 132: Электрическая схема синус-фильтра

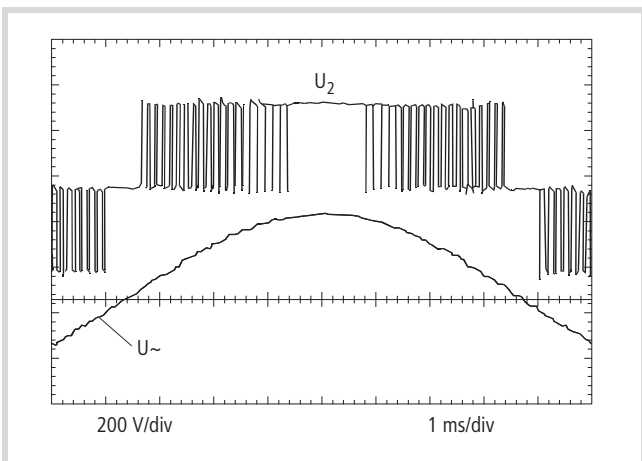


рисунок 133: Выходное напряжение для двигателя
 U_2 : выходное напряжение преобразователя
 U_{\sim} : воспроизводимое синусоидальное напряжение

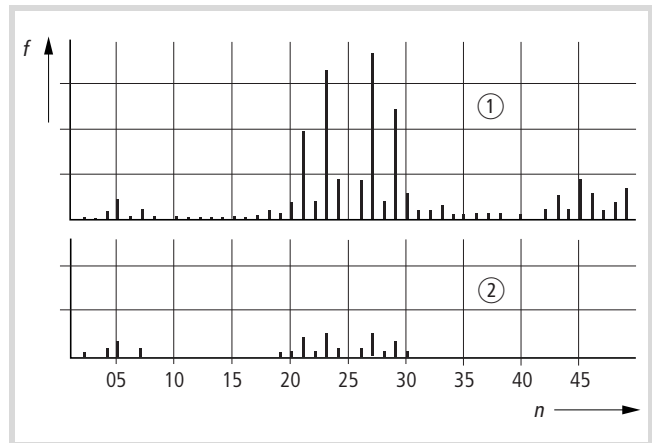


рисунок 134: Высокочастотная доля выходного напряжения

- ① без синус-фильтра
- ② с синус-фильтром

f : частота вращающегося поля
 n : порядковое число высших гармоник

Синус-фильтр SFB снимает с выходного напряжения преобразователя частоты высокочастотные составляющие, которые превышают установленную резонансную частоту (→ рисунок 134). Выходное напряжение синус-фильтра (→ рисунок 133) получает синусоидальную форму с небольшим наложенным напряжением пульсаций. Коэффициент гармоник синусоидального напряжения обычно составляет от 5 до 10 %. Шумность двигателя в значительной степени уменьшается.

Преимущества синус-фильтра:

- Длина экранированного кабеля двигателя - макс. 200 м при сетевом напряжении до 480 В +10 %
 - макс. 400 м при сетевом напряжении до 240 В +10 %.
- Долгий срок службы двигателя в отличие от непосредственного питания от сети.
- Уменьшение шумности двигателя.

Класс защиты	IP00, может использоваться для устройств и промышленных установок
Типичное падение напряжения	3 x 30 В
Диапазон частот	0 - 120 Гц
Допустимая тактовая частота	3 - 8 кГц, фиксированная настройка
Температура окружающей среды	≤ 40 °C
Апробация	c-UL-US

→ Другие технические характеристики синус-фильтров серии SFB400/... см. в данных фирмы-производителя Block.

Block Transformatoren-Elektronik GmbH & Co. KG

Postfach 11 70
 27261 Verden
 Max-Planck-Straße 36 - 46
 Telefon: (0 42 31) 6 78-0
 Telefax: (0 42 31) 6 78-1 77

E-Mail: info@block-trafo.de
 Internet: www.block-trafo.de

Преобразователь частоты		Используемый синус-фильтр U _{LN} макс. 3 пер. тока 0 - 480 В +10 % (0 - 120 Гц)		
Тип	Расчетный ток I _e [A]	Тип	№ для заказа [Eaton]	Макс. допустимый номинальный ток I _N [A]
MMX11AA1D7...	1,7	SFB 400/4	271538	4
MMX11AA2D4...	2,4			
MMX11AA2D8...	2,8			
MMX11AA3D7...	3,7			
MMX12AA1D7...	1,7			
MMX12AA2D4...	2,4			
MMX12AA2D8...	2,8			
MMX12AA3D7...	3,7			
MMX32AA1D7...	1,7			
MMX32AA2D4...	2,4			
MMX32AA2D8...	2,8			
MMX32AA3D7...	3,7			
MMX34AA1D3...	1,3			
MMX34AA1D9...	1,9			
MMX34AA2D4...	2,4			
MMX34AA3D3...	3,3			
MMX11AA4D8...	4,8	SFB 400/10	271590	10
MMX12AA4D8...	4,8			
MMX12AA7D0...	7			
MMX12AA9D6...	9,6			
MMX32AA4D8...	4,8			
MMX32AA7D0...	7			
MMX34AA4D3...	4,3			
MMX34AA5D6...	5,6			
MMX34AA7D6...	7,6			
MMX34AA9D0...	9			
MMX32AA011...	11	SFB 400/16,5	271591	16,5
MMX34AA012...	12			
MMX34AA014...	14 ¹⁾			

1) Уменьшенные расчетные данные: Температура окружающей среды - максимум + +40 С, максимальная тактовая частота: 4 кГц, боковое расстояние при монтаже (слева и справа) >10 мм

Список параметров

Сохранения, используемые в последующих списках параметров, имеют следующее значение:

PNU	Номер параметра (Parameter number)
ID	Идентификационный номер параметра (Identification number)
ПУСК	Право доступа к параметрам во время работы (сообщение RUN): ✓ = изменение допустимо, - = изменение допустимо только при останове
ro/rw	Права чтения и записи параметров через подключение полевой шины (BUS) ro = с защитой от записи, только для чтения (read only) rw = чтение и запись (read and write)
WE	Заводская установка параметров
Собственная установка	Собственная установка параметров

Быстрая конфигурация (стандарт)

→ При первом включении или после активизации заводской настройки (S4.2 = 1) Вам будут предлагаться пошагово заданные параметры программой мастера быстрого запуска. Вы можете подтвердить установленные значения нажатием клавиши ОК или согласовать их с конкретным случаем применения и параметрами электродвигателя.

Мастер быстрого запуска можно отключить в первом параметре (P1.1) путем ввода нуля (доступ ко всем параметрам).

В параметре P1.2 с помощью мастера быстрого запуска можно перейти на предварительно заданную настройку для применения (смотрите таблица 4, страница 55).

Мастер быстрого запуска завершает эту первую последовательность операций автоматическим переходом к отображению индикации частоты (M1.1 = 0,00 Гц).

При новом выборе уровня параметров (PAR) наряду с выбранными параметрами быстрого конфигурирования в последующих процедурах также всегда отображается системный параметр (S).

PNU	ID	Право доступа		Наименование	Диапазон значения	Страница	ЗУ (P1.3)	Собственная установка
		ПУСК	ro/rw					
P1.1	115	✓	rw	Область параметров	0 = все параметры 1 = только параметры для быстрой конфигурации	88	1	
P1.2	540	-	rw	Приложение	0 = стандарт 1 = насосный привод 2 = привод вентилятора 3 = конвейер (высокая нагрузка)	88	0	
P1.3	1472	-	rw	Заводская установка (ЗУ) Специфически для страны	0 = ЕС 1 = США	89	0	
P6.1	125	✓	rw	Управляющий уровень	1 = управляющие клеммы (I/O) 2 = модуль управления (KEYPAD) 3 = полевая шина (BUS)	107	3	

PNU	ID	Право доступа		Наименование	Диапазон значения	Страница	ЗУ (P1.3)	Собственная установка
		ПУСК	ro/rw					
P6.2	117	✓	rw	Ввод заданного значения	0 = фиксированная частота (FF0) 1 = модуль управления (KEYPAD) 2 = полевая шина (BUS) 3 = AI1 (аналоговое заданное значение 1) 4 = AI2 (аналоговое заданное значение 2) 5 = потенциометр двигателя	107	3	
P6.3	101	-	rw	Мин. частота	0,00 - P6.4 Гц	109	0,00	
P6.4	102	-	rw	Максимальная частота	P6.3 - 320,00 Гц	109	50,00 60,00	
P6.5	103	-	rw	Время ускорения (acc1)	0,1 - 3000 с	109	3,0	
P6.6	104	-	rw	Время задержки (dec1)	0,1 - 3000 с	109	3,0	
P6.7	505	-	rw	Функция запуска	0 = время ускорения (рампа) 1 = схема "поимки"	110	0	
P6.8	506	-	rw	Функция останова	0 = свободный выбег 1 = время задержки (рампа)	110	0	
P7.1	113	-	rw	Двигатель, номинальный ток	$0,2 \times I_e - 2 \times I_e$ (→ заводская табличка двигателя)	115	I_e	
P7.3	112	-	rw	Двигатель, номинальная частота вращения	300 - 20000 мин ⁻¹ (→ заводская табличка двигателя)	115	1440 1720	
P7.4	120	-	rw	Двигатель, коэффициент мощности (cos φ)	0,30 - 1,00 (→ заводская табличка двигателя)	115	0,85	
P7.5	110	-	rw	Двигатель, расчетное рабочее напряжение	180 - 500 В (→ заводская табличка двигателя)	116	230 400	
P7.6	111	-	rw	Двигатель, номинальная частота	30 - 320 Гц (→ заводская табличка двигателя)	116	50,00 60,00	
P11.7	109	-	rw	Увеличение вращающегося момента	0 = деактивирован 1 = активирован	142	0	
M1.1	1	-	ro	Выходная частота	Гц	163	0,00	

**Системный параметр в быстром
конфигурировании**

PNU	ID	Право доступа		Наименование	Диапазон значения	Страница	ЗУ (P1.3)	Собственная установка
		ПУСК	ro/rw					
S1.1	833	-	ro	API SWD ID	-	161	-	
S1.2	834	-	ro	Версия API SW	-	161	-	
S1.3	835	-	ro	Power SW ID	-	161	-	
S1.4	836	-	ro	Версия Power SW	-	161	-	
S1.5	837	-	ro	Идентификатор приложения	-	161	-	
S1.6	838	-	ro	Приложение, редакция	-	161	-	
S1.7	838	-	ro	Системная нагрузка	-	161	-	
S2.1 ¹⁾	808	-	ro	Состояние обмена данными	RS485 в формате хх.ууу хх = число сообщений об ошибках (0-64) ууу = число правильных сообщений (0-999)	161		
S2.2 ¹⁾	809	✓	rw	Протокол полевой шины	0 = полевая шина деактивирована 1 = Modbus	161	0	
S2.3 ¹⁾	810	✓	rw	Адрес подчиненного устройства	1 - 255	161	1	
S2.4 ¹⁾	811	✓	rw	Скорость	0 = 300 1 = 600 2 = 1200 3 = 2400 4 = 4800 5 = 9600	161	5	

1) В комбинации с подключением полевой шины (например, CANopen) эти параметры перезаписываются соответствующими значениями шины. В данном случае действительны значения параметров, описанные в руководстве по подключению полевой шины.

PNU	ID	Право доступа		Наименование	Диапазон значения	Страница	ЗУ (P1.3)	Собственная установка
		ПУСК	ro/rw					
S2.6	813	✓	rw	Тип четности	0 = None, нет → 2 стоповых бита 1 = Even, четный (равный) → 1 стоповый бит 2 = Odd, нечетный → 1 стоповый бит	162	0	
S2.7	814	✓	rw	Превышение времени при обмене данными	0 = не использовать 1 = 1 с 2 = 2 с ...255 = до 255 с	162	0	
S2.8	815	✓	rw	Сброс индикации состояния обмена данными	0 = не использовать 1 = сброс параметра S2.1	162	0	
S3.1	827	-	ro	Счетчик MBт · ч	MBт · ч	162	-	
S3.2	828	-	ro	Дни работы	0 - 0000 дни	162	-	
S3.3	829	-	ro	Часы работы	0 - 24 ч	162	-	
S3.4	840	-	ro	Счетчик RUN, дни	0 - 0000 дни	162	-	
S3.5	841	-	ro	Счетчик RUN, часы	0 - 24 ч	162	-	
S3.6	842	-	ro	Счетчик FLT	Счетчик ошибок: 0 - 0000	162	-	
S4.1	830	✓	rw	Контрастность дисплея	0 - 15	162	7	
S4.2	831	-	rw	Заводская установка (ЗУ)	0 = заводская установка или измененные значения 1 = восстановление заводских установок для всех параметров	162	0	
S4.3	832	✓	rw	Пароль	0000 - 9999	162	0000	

Все параметры

→ При первом включении или после активизации заводской установки (S4.2 = 1) для доступа ко всем параметрам необходимо установить параметр P1.1 на 0.

PNU	ID	Право доступа		Наименование	Диапазон значения	Страница	ЗУ (P1.3)	Собственная установка
		ПУСК	ro/rw					
Выбор параметров								
P1.1	115	✓	rw	Область параметров	0 = все параметры 1 = только параметры для быстрой конфигурации	88	1	
P1.2	540	-	rw	Приложение	0 = стандарт 1 = насосный привод 2 = привод вентилятора 3 = конвейер (высокая нагрузка)	88	0	
P1.3	1472	-	rw	Заводская установка (ЗУ) Специфически для страны	0 = ЕС 1 = США	89	0	
Аналоговый вход								
P2.1	379	✓	rw	AI1, зона сигнала	(микровыключатель S2) 0 = 0 - +10 В/0 - 20 мА 1 = 2 - +10 В/4 - 20 мА	92	0	
P2.2	380	✓	rw	AI1, мин. значение	-100,00 - 100,00 %	92	0	
P2.3	381	✓	rw	AI1, макс. значение	-100,00 - 100,00 %	92	100	
P2.4	378	✓	rw	AI1, постоянная времени фильтра	0,0 - 10,0 с	93	0,1	
P2.5	390	✓	rw	AI2, зона сигнала	(микровыключатель S3) как P2.1	93	1	
P2.6	391	✓	rw	AI2, мин. значение	-100,00 - 100,00 %	93	0	
P2.7	392	✓	rw	AI2, макс. значение	-100,00 - 100,00 %	93	100	
P2.8	389	✓	rw	AI2, постоянная времени фильтра	0,0 - 10,0 с	93	0,1	

PNU	ID	Право доступа		Наименование	Диапазон значения	Страница	ЗУ (P1.3)	Собственная установка
		ПУСК	ro/rw					
Цифровой вход								
P3.1	300	✓	rw	Логическая схема пуска/останова	0 = DI1 (FWD), DI2 (REV), REAF 1 = DI1 (FWD) + DI2 = REV 2 = DI1 (импульс пуска), DI2 (импульс останова) 3 = DI1 (FWD), DI2 (REV)	96	3	
P3.2	403	✓	rw	Сигнал пуска 1 (FWD)	0 = деактивирован 1 = активизировано через управляющую клемму 8 (DI1) 2 = активизировано через управляющую клемму 9 (DI2) 3 = активизировано через управляющую клемму 10 (DI3) 4 = активизировано через управляющую клемму 14 (DI4) 5 = активизировано через управляющую клемму 15 (DI5) 6 = активизировано через управляющую клемму 16 (DI6)	96	1	
P3.3	404	✓	rw	Сигнал пуска 2 (REV)	как в P3.2	96	2	
P3.4	412	✓	rw	Реверсирование	как в P3.2	97	0	
P3.5	405	✓	rw	Внешняя ошибка (закрывающий контакт)	как в P3.2	97	0	
P3.6	406	✓	rw	Внешняя ошибка (размыкающий контакт)	как в P3.2	97	0	
P3.7	414	✓	rw	Квитирование ошибки (Reset)	как в P3.2	97	5	
P3.8	407	✓	rw	Деблокирование пуска	как в P3.2	97	0	
P3.9	419	✓	rw	Фиксированная частота, двоичное значение B0	как в P3.2	98	3	
P3.10	420	✓	rw	Фиксированная частота, двоичное значение B1	как в P3.2	98	4	
P3.11	421	✓	rw	Фиксированная частота, двоичное значение B2	как в P3.2	98	0	
P3.12	1020	✓	rw	ПИД-регулятор, деактивирован (PI-OFF)	как в P3.2	98	6	
P3.13	1400	✓	rw	Термисторный вход, сейчас деактивирован	как в P3.2	98	0	

PNU	ID	Право доступа		Наименование	Диапазон значения	Страница	ЗУ (P1.3)	Собственная установка
		ПУСК	ro/rw					
P3.14	1401	✓	rw	Внешний тормоз, подтверждение (закрывающий контакт)	как в P3.2	98	0	
P3.15	1402	✓	rw	Изменение времени ускорения / задержки	как в P3.2	99	0	
P3.16	1403	✓	rw	Приостановка времени ускорения / задержки	как в P3.2	99	0	
P3.17	1404	✓	rw	Блокировка параметров	как в P3.2	99	0	
P3.18	1405	✓	rw	Потенциометр двигателя, увеличить значение	как в P3.2	99	0	
P3.19	1406	✓	rw	Потенциометр двигателя, уменьшить значение	как в P3.2	99	0	
P3.20	1407	✓	rw	Потенциометр двигателя, установить значение на ноль	как в P3.2	99	0	
P3.21	1408	✓	rw	Управление отработки операций, запуск программы	как в P3.2	99	0	
P3.22	1409	✓	rw	Управление отработки операций, пауза программы	как в P3.2	99	0	
P3.23	1410	✓	rw	Счетчик, входной сигнал	как в P3.2	99	0	
P3.24	1411	✓	rw	Счетчик, сброс	как в P3.2	99	0	
P3.25	1412	✓	rw	Смена управляющего уровня	как в P3.2	99	0	
P3.26	1413	✓	rw	Смена источника заданных значений (I/O)	как в P3.2	99	0	
P3.27	1414	✓	rw	Второй набор параметров (2 PS)	как в P3.2	100	0	
P3.28	1415	✓	rw	Полевая шина, Remote Input	как в P3.2	100	0	
P3.29	1416	✓	rw	Счетчик, выходной сигнал 1	0 - 65535	100	0	
P3.30	1417	✓	rw	Счетчик, выходной сигнал 2	0 - 65535	100	0	

PNU	ID	Право доступа		Наименование	Диапазон значения	Страница	ЗУ (P1.3)	Собственная установка
		ПУСК	ro/rw					
P3.31	1418	✓	rw	Логика DI1 (управляющая клемма 8)	0 = замыкающий контакт 1 = размыкающий контакт	100	0	
P3.32	1419	✓	rw	Логика DI2 (управляющая клемма 9)	как P3.31	100	0	
P3.33	1420	✓	rw	Логика DI3 (управляющая клемма 10)	как P3.31	100	0	
P3.34	1421	✓	rw	Логика DI4 (управляющая клемма 14)	как P3.31	100	0	
P3.35	1422	✓	rw	Логика DI5 (управляющая клемма 15)	как P3.31	100	0	
P3.36	1423	✓	rw	Логика DI6 (управляющая клемма 16)	как P3.31	100	0	
P3.37	1480	✓	rw	Ручной режим	как P3.2	100	0	

Аналоговый выход

P4.1	307	✓	rw	АО-сигнал (аналоговый выход)	0 = деактивирован 1 = выходная частота $f_{\text{Out}} = 0 - f_{\text{max}}$ (P6.4) 2 = выходной ток $I_2 = 0 - I_N$ двигатель (P7.1) 3 = крутящий момент $M_N = 0 - 100\%$ (рассчитанное значение) 4 = ПИД-регулятор, выход (0 - 100 %)	102	1	
P4.2	310	✓	rw	АО, мин. значение	0 = 0 В 1 = 2 В (live-zero)	102	1	
P4.3	1456	✓	rw	АО, усиление	0,00 - 200,00 %	102	100,00	
P4.4	1477	✓	rw	АО, время фильтра	0,00 - 10,00 с	102	0,0	

PNU	ID	Право доступа		Наименование	Диапазон значения	Страница	ЗУ (P1.3)	Собственная установка
		ПУСК	ro/rw					
Цифровой выход								
P5.1	313	✓	rw	RO1-сигнал (релейный выход 1)	0 = деактивирован 1 = READY, готов к работе 2 = RUN, деблокировка (FWD, REV) 3 = FAULT, сообщение об ошибке 4 = сообщение об ошибке инвертировано 5 = ALARM, предупреждение 6 = REV, левовращающееся поле 7 = выходная частота = заданное значение частоты 8 = включен регулятор двигателя 9 = нулевая частота 10 = контроль частоты 1 11 = контроль частоты 2 12 = ПИД-контроль 13 = сообщение о превышении температуры 14 = управление по сверхтоку активно 15 = управление по перенапряжению активно 16 = управление отработки операций активно 17 = управление отработки операций, отдельная операция завершена 18 = управление отработки операций, цикл программы завершен 19 = управление отработки операций, пауза 20 = достигнуто значение счетчика 1 21 = достигнуто значение счетчика 2 22 = сообщение RUN активно 23 = ошибка заданного значения (life zero) 24 = функция LOG выполнена 25 = ПИД-регулятор, контроль фактического значения 26 = внешний тормоз активирован 27 = контроль тока 28 = полевая шина, Remote output	103	2	
P5.2	314	✓	rw	RO2-сигнал (релейный выход 2)	как в P5.1	104	3	

PNU	ID	Право доступа		Наименование	Диапазон значения	Страница	ЗУ (P1.3)	Собственная установка
		ПУСК	ro/rw					
P5.3	312	✓	rw	DO-сигнал (цифровой выход 1)	как в P5.1	104	1	
P5.4	315	✓	rw	Контроль частоты 1	0 = деактивирован 1 = 0,00 - P5.5 Гц 2 = P5.5 - P6.4 Гц	105	0	
P5.5	316	✓	rw	Контроль частоты 1, диапазон	0,00 - P6.4 Гц	105	0,00	
P5.6	346	✓	rw	Контроль частоты 2	0 = деактивирован 1 = 0,00 - P5.7 Гц 2 = P5.7 - P6.4 Гц	105	0	
P5.7	347	✓	rw	Контроль частоты 2, диапазон	0,00 - P6.4 Гц	105	0,00	
P5.8	1457	✓	rw	Контроль тока	0,00 - P7.2 А	106	0,00	
P5.9	1458	✓	rw	Логика DO (управляющая клемма 13)	0 = замыкающий контакт 1 = размыкающий контакт	106	0	
P5.10	1331	✓	rw	Логика RO1 (управляющая клемма 22, 23)	как P5.9	106	0	
P5.11	1332	✓	rw	Логика RO2 (управляющая клемма 24, 25, 26)	как P5.9	106	0	
P5.12	1459	✓	rw	DO, запаздывание при включении	0,00 - 320,00 с	106	0,00	
P5.13	1460	✓	rw	DO, запаздывание при выключении	0,00 - 320,00 с	106	0,00	
P5.14	1461	✓	rw	RO1, запаздывание при включении	0,00 - 320,00 с	106	0,00	
P5.15	1424	✓	rw	RO1, запаздывание при выключении	0,00 - 320,00 с	106	0,00	
P5.16	1425	✓	rw	RO2, запаздывание при включении	0,00 - 320,00 с	106	0,00	
P5.17	1426	✓	rw	RO2, запаздывание при выключении	0,00 - 320,00 с	106	0,00	

PNU	ID	Право доступа		Наименование	Диапазон значения	Страница	ЗУ (P1.3)	Собственная установка
		ПУСК	ro/rw					
Управление приводом								
P6.1	125	✓	rw	Управляющий уровень	1 = управляющие клеммы (I/O) 2 = модуль управления (KEYPAD) 3 = полевая шина (BUS)	107	1	
P6.2	117	✓	rw	Источник заданного значения	0 = фиксированная частота (FF0) 1 = модуль управления (REF) 2 = полевая шина (BUS) 3 = AI1 (аналоговое заданное значение 1) 4 = AI2 (аналоговое заданное значение 2) 5 = потенциометр двигателя	107	3	
P6.3	101	-	rw	Мин. частота	0,00 - P6.4 Гц	109	0,00	
P6.4	102	-	rw	Максимальная частота	P6.3 - 320,00 Гц	109	50,00	
P6.5	103	-	rw	Время ускорения (acc1)	0,1 - 3000 с	109	3,0	
P6.6	104	-	rw	Время задержки (dec1)	0,1 - 3000 с	109	3,0	
P6.7	505	-	rw	Функция запуска	0 = рампа, ускорение 1 = схема "поимки"	110	0	
P6.8	506	-	rw	Функция останова	0 = свободный выбег 1 = рампа, задержка	110	0	
P6.9	500	-	rw	Переходная кривая S, временная S-форма	0,00 = линейная 0,1-10,0 с (в виде S)	110	0,0	
P6.10	717	-	rw	REAF, время ожидания перед автоматическим перезапуском	0,10 - 10,00 с	111	0,50	
P6.11	718	-	rw	REAF, контрольное время перед автоматическим перезапуском	0,00 - 60,00 с	111	30,00	
P6.12	719	-	rw	REAF, функция запуска при автоматическом перезапуске	0 = рампа 1 = схема "поимки" 2 = настройка как в P6.7	111	0	
P6.13	731	-	rw	REAF, автоматический перезапуск после сообщения об ошибке	0 = деактивирован 1 = активирован	111	0	
P6.14	1600	-	rw	Останов при смене направления вращения (KEYPAD)	0 = деактивирован 1 = активирован	112	1	

PNU	ID	Право доступа		Наименование	Диапазон значения	Страница	ЗУ (P1.3)	Собственная установка
		ПУСК	ro/rw					
P6.15	184	-	rw	Ввод заданного значения (REF)	-P6.4 - 0,00 - +P6.3 Гц	112	0,00	
P6.16	1474	-	rw	Клавиша останова	0 = деактивирован 1 = активирован	113	1	
P6.17	1427	-	rw	Управляющий уровень 2	1 = управляющие клеммы (I/O) 2 = модуль управления (KEYPAD) 3 = полевая шина (BUS)	113	3	
P6.18	1428	-	rw	Источник заданного значения 2	0 = фиксированная частота (FF0) 1 = модуль управления (REF) 2 = полевая шина (BUS) 3 = AI1 (аналоговое заданное значение 1) 4 = AI2 (аналоговое заданное значение 2) 5 = потенциометр двигателя	113	2	
P6.19	502	-	rw	Второе время ускорения (acc2)	0,1 - 3000 с	113	10,0	
P6.20	503	-	rw	Второе время задержки (dec2)	0,1 - 3000 с	113	10,0	
P6.21	526	-	rw	Переходная частота (acc1 – acc2)	0,00 - P6.4 Гц	113	0,00	
P6.22	1334	-	rw	Переходная частота (dec1 – dec2)	0,00 - P6.4 Гц	113	0,00	
P6.23	1429	-	rw	REV заблокирован	0 = деактивирован 1 = активирован	113	0	
P6.24	509	-	rw	Скачок частоты 1, нижнее значение	0,00 - P6.4 Гц	114	0,00	
P6.25	510	-	rw	Скачок частоты 1, верхнее значение	0,00 - P6.4 Гц	114	0,00	
P6.26	511	-	rw	Скачок частоты 2, нижнее значение	0,00 - P6.4 Гц	114	0,00	
P6.27	731	-	rw	Скачок частоты 2, верхнее значение	0,00 - P6.4 Гц	114	0,00	
P6.28	513	-	rw	Скачок частоты 3, нижнее значение	0,00 - P6.4 Гц	114	0,00	
P6.29	514	-	rw	Скачок частоты 3, верхнее значение	0,00 - P6.4 Гц	114	0,00	
P6.30	759	-	rw	REAF, число автоматических перезапусков	1 - 10	114	3	
P6.31	1481	-	rw	Ручной режим, управляющий уровень	1 = управляющие клеммы (I/O) 2 = модуль управления (KEYPAD) 3 = полевая шина (BUS)	114	1	

PNU	ID	Право доступа		Наименование	Диапазон значения	Страница	ЗУ (P1.3)	Собственная установка
		ПУСК	ro/rw					
P6.32	1482	-	rw	Ручной режим, источник заданного значения	0 = фиксированная частота (FF0) 1 = модуль управления (REF) 2 = полевая шина (BUS) 3 = AI1 (аналоговое заданное значение 1) 4 = AI2 (аналоговое заданное значение 2) 5 = потенциометр двигателя	114	3	
P6.33	1483	-	rw	Ручной режим, KEYPAD заблокирован	0 = деактивирован 1 = активирован	114	1	
Двигатель								
P7.1	113	-	rw	Двигатель, номинальный ток	$0,2 \times I_e - 2 \times I_e$ (→ заводская табличка двигателя)	115	I_e	
P7.2	107	-	rw	ограничение тока	$0,2 \times I_e - 2 \times I_e$	115	$1,5 \times I_e$	
P7.3	112	-	rw	Двигатель, номинальная частота вращения	$300 - 20000 \text{ мин}^{-1}$ (→ заводская табличка двигателя)	115	1440 1720	
P7.4	120	-	rw	Двигатель, коэффициент мощности двигателя ($\cos \varphi$)	$0,30 - 1,00$ (→ заводская табличка двигателя)	115	0,85	
P7.5	110	-	rw	Двигатель, расчетное рабочее напряжение	$180 - 500 \text{ В}$ (→ заводская табличка двигателя)	116	230 400	
P7.6	111	-	rw	Двигатель, номинальная частота	$30 - 320 \text{ Гц}$ (→ заводская табличка двигателя)	116	50,00 60,00	

PNU	ID	Право доступа		Наименование	Диапазон значения	Страница	ЗУ (P1.3)	Собственная установка
		ПУСК	ro/rw					
Защитные функции								
P8.1	700	-	rw	Ошибка заданного значения (live zero)	0 = деактивирован 1 = предупреждение 2 = ошибка, останов согласно P6.8	117	1	
P8.2	727	-	rw	Ошибка пониженного напряжения	как в P8.1	117	2	
P8.3	703	-	rw	Контроль замыкания на землю	как в P8.1	118	2	
P8.4	709	-	rw	Защита от блокировки	как в P8.1	118	1	
P8.5	713	-	rw	Защита от недогрузки	как в P8.1	118	0	
P8.6	704	-	rw	Двигатель, температурная защита	как в P8.1	119	2	
P8.7	705	-	rw	Двигатель, температура окружающей среды	-20 - +100 °C	119	40	
P8.8	706	-	rw	Двигатель, коэффициент охлаждения при нулевой частоте	0,0 - 150 %	119	40	
P8.9	707	-	rw	Двигатель, термическая постоянная времени	1 - 200 мин	119	45	
P8.10	1430	-	rw	Ошибка заданного значения (live zero), время реакции	0,0 - 10,0 с	122	0,5	
P8.11	1473	-	rw	(резерв)	как в P8.1	122	0	
P8.12	714	-	rw	Защита от недогрузки при угловой частоте	10,0 - 150 %	122	50,0 60,0	
P8.13	715	-	rw	Защита от недогрузки при нулевой частоте	10,0 - 150 %	122	10,0	
P8.14	733	-	rw	Ошибка полевой шины	0 = деактивирован 1 = предупреждение (AL53) 2 = ошибка (F...53) функция останова согласно P6.8)	122	2	
P8.15	734	-	rw	Полевая шина, ошибка интерфейса	0 = деактивирован 1 = предупреждение (AL54) 2 = ошибка (F...54) функция останова согласно P6.8)	123	2	

PNU	ID	Право доступа		Наименование	Диапазон значения	Страница	ЗУ (P1.3)	Собственная установка
		ПУСК	ro/rw					
ПИД-регулятор								
P9.1	163	✓	rw	ПИД-регулятор	0 = деактивирован 1 = активирован для управления двигателем 2 = активирован для внешнего применения	124	0	
P9.2	118	✓	rw	ПИД-регулятор, усиление P	0,0 - 1000,0 %	124	100,0	
P9.3	119	✓	rw	ПИД-регулятор, I-время изодрома	0,00 - 320,00 с	124	10,00	
P9.4	167	✓	rw	ПИД-регулятор, ввод заданного значения в модуле управления	0,0 - 100,0 %	124	0,0	
P9.5	332	✓	rw	ПИД-регулятор, источник заданного значения	0 = модуль управления (P9.4) 1 = полевая шина (опция) 2 = AI1 3 = AI2	124	0	
P9.6	334	✓	rw	ПИД-регулятор, фактическое значение (PV)	0 = полевая шина (опция) 1 = AI1 2 = AI2	125	2	
P9.7	336	✓	rw	ПИД-регулятор, ограничение фактического значения, минимум	0,0 - 100,0 %	125	0,0	
P9.8	337	✓	rw	ПИД-регулятор, ограничение фактического значения, максимум	0,0 - 100,0 %	125	100,0	
P9.9	340	✓	rw	ПИД-регулятор, отклонение регулируемой величины	0 = не инвертировано 1 = инвертировано	125	0	
P9.10	132	✓	rw	ПИД-регулятор, D-время опережения	0,00 - 10,0 с	125	0,00	
P9.11	1431	✓	rw	ПИД-регулятор, выходной фильтр, время задержки	0,00 - 10,0 с	125	0,0	
P9.12	1016	✓	rw	Спящий режим, частота	0,00 - P6.4 Гц	125	0,00	
P9.13	1018	✓	rw	Спящий режим, частота пробуждения	0,0 - 100,0 %	125	25,0	
P9.14	1017	✓	rw	Спящий режим, время задержки	0 - 3600 с	126	30	
P9.15	1433	✓	rw	Гистерезис, верхнее ограничение	0,0 - 100,0 %	126	0,0	
P9.16	1434	✓	rw	Гистерезис, нижнее ограничение	0,0 - 100,0 %	126	0,0	

PNU	ID	Право доступа		Наименование	Диапазон значения	Страница	ЗУ (P1.3)	Собственная установка
		ПУСК	ro/rw					
P9.17	1435	✓	rw	ПИД-регулятор, макс. рассогласование	0,0 - 100,0 %	126	3,0	
P9.18	1475	✓	rw	ПИД-регулятор, масштабировать индикацию заданного значения	0,1 - 32,7	126	1,0	
P9.19	1476	✓	rw	ПИД-регулятор, масштабировать индикацию факт. значения	0,1 - 32,7	126	1,0	
P9.20	1478	✓	rw	ПИД-регулятор, ограничение выходного сигнала	0,00 - 100,0 %	126	100,0	
Фиксированные частоты								
P10.1	124	✓	rw	Фиксированная частота FF0	0,00 - P6.4 Гц	131	5,00 6,00	
P10.2	105	✓	rw	Фиксированная частота FF1	0,00 - P6.4 Гц	131	10,00 12,00	
P10.3	106	✓	rw	Фиксированная частота FF2	0,00 - P6.4 Гц	131	15,00 18,00	
P10.4	126	✓	rw	Фиксированная частота FF3	0,00 - P6.4 Гц	131	20,00 24,00	
P10.5	127	✓	rw	Фиксированная частота FF4	0,00 - P6.4 Гц	132	25,00 30,00	
P10.6	128	✓	rw	Фиксированная частота FF5	0,00 - P6.4 Гц	132	30,00 36,00	
P10.7	129	✓	rw	Фиксированная частота FF6	0,00 - P6.4 Гц	132	40,00 48,00	
P10.8	130	✓	rw	Фиксированная частота FF7	0,00 - P6.4 Гц	132	50,00 60,00	
P10.9	1436	✓	rw	Управление отработки операций	0 = деактивирован 1 = цикл программы, однократное выполнение 2 = цикл программы, постоянное выполнение 3 = цикл программы, пошаговое выполнение 4 = цикл программы, постоянное и пошаговое выполнение	133	0	
P10.10	1437	✓	rw	Управление отработки операций, программа (FWD/REV)	0 - 255	133	0	
P10.11	1438	✓	rw	Время прохождения для FF0	0 - 10000 с	135	0	
P10.12	1439	✓	rw	Время прохождения для FF1	0 - 10000 с	135	0	

PNU	ID	Право доступа		Наименование	Диапазон значения	Страница	ЗУ (P1.3)	Собственная установка
		ПУСК	ro/rw					
P10.13	1440	✓	rw	Время прохождения для FF2	0 - 10000 с	135	0	
P10.14	1441	✓	rw	Время прохождения для FF3	0 - 10000 с	135	0	
P10.15	1442	✓	rw	Время прохождения для FF4	0 - 10000 с	135	0	
P10.16	1443	✓	rw	Время прохождения для FF5	0 - 10000 с	135	0	
P10.17	1444	✓	rw	Время прохождения для FF6	0 - 10000 с	135	0	
P10.18	1445	✓	rw	Время прохождения для FF7	0 - 10000 с	135	0	
U/f-характеристика								
P11.1	108	-	rw	Характеристика U/f, характеристика	0 = линейная 1 = квадратичная 2 = с возможностью настройки	140	0	
P11.2	602	-	rw	Угловая частота	30,00 - 320,00 Гц	141	50,00 60,00	
P11.3	603	-	rw	Выходное напряжение	10,00 – 200,00 % от номинального напряжения электродвигателя (P6.5)	142	100,00	
P11.4	604	-	rw	Характеристика U/f, среднее значение частоты	0,00 - P11.2 Гц	142	50,00 60,00	
P11.5	605	-	rw	Характеристика U/f, среднее значение напряжения	0,00 - P11.3 %	142	100,00	
P11.6	606	-	rw	Выходное напряжение при нулевой частоте	0,00 - 40,00 %	142	0,00	
P11.7	109	-	rw	Увеличение вращающегося момента	0 = деактивирован 1 = активирован	142	0	
P11.8	600	-	rw	Режим управления	0 = частотное управление (U/f) 1 = регулирование частоты вращения с компенсацией скольжения	143	0	
P11.9	601	-	rw	Тактовая частота	1,5 - 16,0 кГц	145	6,0	
P11.10	522	-	rw	Удерживать постоянную тактовую частоту (синус-фильтр)	0 = деактивирован 1 = активирован [^]	145	0	

PNU	ID	Право доступа		Наименование	Диапазон значения	Страница	ЗУ (P1.3)	Собственная установка
		ПУСК	ro/rw					
Торможение								
P12.1	507	-	rw	Торможение пост. током, ток	$0,2 \times I_e - 2 \times I_e$	147	I_e	
P12.2	516	-	rw	Торможение постоянным током, время торможения при запуске	0,00 - 600,00 с	147	0,00	
P12.3	515	-	rw	Торможение пост. током, начальная частота при рампе задержки	0,00 - 10,00 Гц	148	1,50	
P12.4	508	-	rw	Торможение постоянным током, время торможения при останове	0,00 - 600,00 с	149	0,00	
P12.5	504	-	rw	Тормозной прерыватель	(активно и видно только при установленном тормозном транзисторе) 0 = деактивирован 1 = автоматическое активизирование в режиме (RUN) 2 = автоматическое активизирование в режиме (RUN) и при останове (STOP)	151	0	
P12.6	1447	-	rw	Тормозной прерыватель, порог переключения	(активно и видно только при установленном тормозном транзисторе) 0 - 870 В	151	0	
P12.7	1448	-	rw	Открыть внешний тормоз, время задержки	0,00 - 320,00 с	152	0,20	
P12.8	1449	-	rw	Открыть внешний тормоз, предельное значение частоты	0,00 - P6.4 Гц	152	1,50	
P12.9	1450	-	rw	Закрыть внешний тормоз, предельное значение частоты	0,00 - P6.4 Гц	152	1,00	
P12.10	1451	-	rw	Закрыть внешний тормоз, предельное значение частоты при резервировании (REV)	0,00 - P6.4 Гц	152	1,50	
P12.11	1452	-	rw	Открыть внешний тормоз, предельное значение тока	0,00 - P7.2 А	152	0,00	

PNU	ID	Право доступа		Наименование	Диапазон значения	Страница	ЗУ (P1.3)	Собственная установка
		ПУСК	ro/rw					
Функция логики								
P13.1	1453	-	rw	Функция LOG, выбор входа А	0 = деактивирован 1 = READY, готов к работе 2 = RUN, деблокировка (FWD, REV) 3 = FAULT, сообщение об ошибке 4 = сообщение об ошибке инвертировано 5 = ALARM, предупреждение 6 = REV, левовращающееся поле 7 = выходная частота = заданное значение частоты 8 = включен регулятор двигателя 9 = нулевая частота 10 = контроль частоты 1 11 = контроль частоты 2 12 = ПИД-контроль 13 = сообщение о превышении температуры 14 = управление по сверхтоку активно 15 = управление по перенапряжению активно 16 = управление отработки операций активно 17 = управление отработки операций, отдельная операция завершена 18 = управление отработки операций, цикл программы завершен 19 = управление отработки операций, пауза 20 = достигнуто значение счетчика 1 21 = достигнуто значение счетчика 2 22 = сообщение RUN активно 23 = ошибка заданного значения (life zero) 24 = функция LOG выполнена 25 = ПИД-регулятор, контроль фактического значения 26 = внешний тормоз активирован 27 = контроль тока 28 = полевая шина, Remote output	154	0	
P13.2	1454	-	rw	Функция LOG, выбор входа В	как P13.1	155	0	

PNU	ID	Право доступа		Наименование	Диапазон значения	Страница	ЗУ (P1.3)	Собственная установка
		ПУСК	ro/rw					
P13.3	1455	-	rw	Функция LOG, выбор сопряжения	0 = A AND B 1 = A OR B 2 = A XOR B	155	0	

Второй набор параметров

P14.1	1347	-	rw	Двигатель (2PS), ограничение номинального тока	0,2 x I _e - 2 x I _e (→ заводская табличка двигателя)	156	I _e	
P14.2	1352	-	rw	Ток (2PS)	0,2 x I _e - 2 x I _e	156	1,5 x I _e	
P14.3	1350	-	rw	Двигатель (2PS), номинальная частота вращения	300 ... 20000 мин ⁻¹ (→ заводская табличка двигателя)	156	1440 1720	
P14.4	1351	-	rw	Двигатель (2PS), коэффициент мощности (cos φ)	0,30 - 1,00 (→ заводская табличка двигателя)	156	0,85	
P14.5	1348	-	rw	Двигатель (2PS), номинальное напряжение	180 - 500 В (→ заводская табличка двигателя)	156	230 400	
P14.6	1349	-	rw	Двигатель (2PS), номинальная частота	30 - 320 Гц (→ заводская табличка двигателя)	156	50,00 60,00	
P14.7	1343	-	rw	Мин. частота (2PS)	0,00 - P14.8 Гц	156	0,00	
P14.8	1344	-	rw	Макс. частота (2PS)	P14.7 - 320,00 Гц	156	50,00 60,00	
P14.9	1345	-	rw	Время ускорения (acc3)	0,1 - 3000 с	156	3,0	
P14.10	1346	-	rw	Время задержки (dec3)	0,1 - 3000 с	156	3,0	
P14.11	1355	-	rw	Характеристика U/f (2PS), характеристика	0 = линейная 1 = квадратичная 2 = с возможностью настройки	156	0	
P14.12	1354	-	rw	Увеличение вращающего момента (2PS)	0 = деактивирован 1 = активирован	157	0	
P14.13	1353	-	rw	Двигатель (2PS), температурная защита	0 = деактивирован 1 = предупреждение 2 = ошибка, останов согласно P6.8	157	0	
P14.14	1469	-	rw	Двигатель (2лс), температура окружающей среды	-20 - +100 °C	157	40	
P14.15	1470	-	rw	Двигатель (2PS), коэффициент охлаждения при нулевой частоте	0,0 - 150 %	157	40,0	
P14.16	1471	-	rw	Двигатель (2PS), термическая постоянная времени	1 - 200 мин	157	45	

PNU	ID	Право доступа		Наименование	Диапазон значения	Страница	ЗУ (P1.3)	Собственная установка
		ПУСК	ro/rw					
Системные параметры								
Информация по оборудованию и программ								
S1.1	833	-	ro	API SW ID	-	161	0	
S1.2	834	-	ro	Версия API SW	-	161	0	
S1.3	835	-	ro	Power SW ID	-	161	0	
S1.4	836	-	ro	Версия Power SW	-	161	0	
S1.5	837	-	ro	Идентификатор приложения	-	161	0	
S1.6	838	-	ro	Приложение, редакция	-	161	0	
S1.7	839	-	ro	Системная нагрузка	%	161	0	
Обмен данными								
S2.1 ¹⁾	808	-	ro	Состояние обмена данными	В формате хх.ууу хх = число сообщений об ошибках (0-64) ууу = число правильных сообщений (0-999)	161		
S2.2 ¹⁾	809	✓	rw	Протокол полевой шины	0 = полевая шина деактивирована 1 = Modbus RTU	161	0	
S2.3 ¹⁾	810	✓	rw	Адрес подчиненного устройства	1 - 255	161	1	
S2.4 ¹⁾	811	✓	rw	Скорость	0 = 300 1 = 600 2 = 1200 3 = 2400 4 = 4800 5 = 9600 6 = 19200 7 = 38400 8 = 57600	161	5	

1) В комбинации с подключением полевой шины (например, CANopen) эти параметры перезаписываются соответствующими значениями шины. В данном случае действительны значения параметров, описанные в руководстве по подключению полевой шины.

PNU	ID	Право доступа		Наименование	Диапазон значения	Страница	ЗУ (P1.3)	Собственная установка
		ПУСК	ro/rw					
S2.6	813	✓	rw	Тип четности	0 = None, нет → 2 стоповых бита 1 = Even, четный (равный) → 1 стоповый бит 2 = Odd, нечетный → 1 стоповый бит	162	0	
S2.7	814	✓	rw	Превышение времени при обмене данными	0 = не использовать 1 = 1 с 2 = 2 с ...255 = до 255 с	162	0	
S2.8	815	✓	rw	Сброс индикации состояния обмена данными	0 = не использовать 1 = сброс параметра S2.1	162	0	

Суммирующий счетчик

S3.1	827	-	ro	Счетчик MBT · ч	MBT · ч	162	-	
S3.2	828	-	ro	Дни работы	0 - 0000 дни	162	-	
S3.3	829	-	ro	Часы работы	0 - 24 ч	162	-	
S3.4	840	-	ro	Счетчик RUN, дни	0 - 0000 дни	162	-	
S3.5	841	-	ro	Счетчик RUN, часы	0 - 24 ч	162	-	
S3.6	842	-	ro	Счетчик FLT	Счетчик ошибок: 0 - 0000	162	-	

Установки пользователя

S4.1	830	✓	rw	Контрастность дисплея	0 - 15	162	7	
S4.2	831	-	rw	Заводская установка (ЗУ)	0 = заводская установка или измененные значения 1 = восстановление заводских установок для всех параметров	162	0	
S4.3	832	✓	ro	Пароль	0000 - 9999	162	0000	

→ Параметры, помеченные буквой "М" (монитор) являются текущими измеренными значениями, рассчитанными на их основании величинами, а также значениями состояния управляющих сигналов.

Обработка параметров М невозможна (только отображаемые значения).

PNU	ID	Право доступа ro/rw	Наименование	Диапазон значения	Страница	Формат отображения	Данные измерений
Значения индикации							
M1.1	1	ro	Выходная частота	Гц	163	0,00	
M1.2	25	ro	Заданное значение частоты	Гц	163	0,00	
M1.3	2	ro	Частота вращения вала двигателя	rpm (рассчитанное значение, мин ⁻¹)	163	0	
M1.4	3	ro	Ток двигателя	A	163	0,00	
M1.5	4	ro	Крутящий момент двигателя	% (рассчитанное значение)	163	0,0	
M1.6	5	ro	Мощность двигателя	% (рассчитанное значение)	163	0,0	
M1.7	6	ro	Напряжение на двигателе	B	163	0,0	
M1.8	7	ro	Напряжение промежуточного контура постоянного тока	B	163	0,0	
M1.9	8	ro	Температура устройства	°C	163	0	
M1.10	9	ro	Температура электродвигателя	% (рассчитанное значение)	163	0	
M1.11	13	ro	Аналоговый вход 1	%	163	0,0	
M1.12	14	ro	Аналоговый вход 2	%	163	0,0	
M1.13	26	ro	Аналоговый выход 1	%	163	0,0	
M1.14	15	ro	Цифровой вход 1 - 3	Режим DI1, DI2, DI3	164	0	
M1.15	16	ro	Цифровой вход 4 - 6	Режим DI4, DI5, DI6	164	0	
M1.16	17	ro	Цифровой выход	Режим RO1, RO2, DO	164	1	
M1.17	20	ro	Заданное значение ПИД	%	164	0,0	
M1.18	21	ro	ПИД-подтверждение	%	164	0,0	
M1.19	22	ro	Значение ошибки ПИД	%	164	0,0	
M1.20	23	ro	Выход ПИД	%	164	0,0	
M1.21	1480	ro	Счетчик, цифровой вход	-	164	0	

Указатель

Symbols		Второй набор параметров (P14)	156
	"Горячая линия"	Выбор электродвигателя	34
F	FS (Frame Size)	Группа параметров	
G	GND (земля)	P1 (Выбор параметров)	88
I	I/O (управляющие клеммы)	P2 (Аналоговый вход)	92
K	KEYPAD (модуль управления)	P3 (Цифровой вход)	95
	Комплект поставки	P4 (Аналоговый выход)	102
M	M-Max	P5 (Цифровой выход)	103
	Ввод согласно назначению	P6 (Управление приводом)	107
	Инспекция и техобслуживание	P7 (Электродвигатель)	115
	Критерии по выбору	P8 (Защитные функции)	117
	Особенности	P9 (ПИД-регулятор)	124
	Применение сглаживающих дросселей	P10 (Заданные значения	
	Сервисное обслуживание и гарантия	фиксированной частоты)	130
	Узлы	P11 (U/f-характеристика)	139
	Modbus RTU	P12 (тормоза)	146
P	PDS (Power Drives System)	P13 (функция логики)	153
	PES (Protective Earth Shielding)	P14 (второй набор параметров)	
	PNU (номер параметра)	группе	107
	Размер	Дроссели электродвигателя	214
R	RCD (Residual Current Device = УЗО,	Единицы измерения	7
	устройство защитного отключения)	Заводская табличка	11
	RUN-режим	Заводская установка	
T	THD (Total Harmonic Distortion = суммарное	Восстановление параметров	162
	значение коэффициента нелинейных	Пример подключения	69
	искажений)	Заданные значения фиксированной	
U	U/f-характеристика (P11)	частоты (P10)	130
	UL (лаборатории по технике безопасности)	Заземление	46
Z	Аналоговый вход (P2)	Закрепление	
	Аналоговый выход (P4)	на монтажной шине	41
	Байпасный режим	с помощью винтов	40
	Блок-схема MMX11	Защитные функции (P8)	117
	Блок-схема MMX12	Защитный FI-выключатель смотрите	
	Блок-схема MMX32 и MMX34	Автоматический предохранительный	
	Ввод в эксплуатацию	выключатель, действующий при появлении	
	Контрольный список	тока утечки	
	Ввод заданного значения	Изоляция сетевого кабеля	65
		Изоляция электродвигателя	65
		Индикаторный модуль	82
		Индикация состояния	82
		Индикация эксплуатационных данных	82, 163
		Инструкция по монтажу	10
		Инструкция по монтажу (AWA8230-2416)	6
		Кабели и предохранители	196
		Кабель двигателя	32, 65
		Категория применения AC-1	32
		Класс защиты	11, 12, 14
		Коды ошибок	76
		Команды управления	82
		Коммутирующий дроссель, смотрите	
		сглаживающий дроссель	30
		Коэффициент нелинейных искажений	30
		Меню параметров	86
		Микровыключатель	61
		Модуль подключения ПК MMX-COM-PC	192

Модуль подключения полевой шины CANopen XMX-NET-CO-A	194	Радиопомехи	
Модуль подключения полевой шины PROFIBUS DP XMX-NET-PD-A, XMX-NET-PS-A	195	возможные	32
Модуль управления	81	Размеры	190, 206
Монтажная рамка для подключения полевой шины MMX-NET-XA	193	Расчетные характеристики	11, 14
Монтажная шина	40	Руководство по монтажу	39
Набор принадлежностей	10	сглаживающий дроссель	30, 212
Нагрузочный момент	22	Серийный номер	11
Нагрузочный резистор шины	61	Сетевое напряжение	
Наименование модели	12	в Северной Америке	7
Напряжение питания	46	Сетевой контактор	32, 198
Напряжение питающей сети	7	Сечения кабелей	31
Носитель данных	10	Символы	
Охлаждение	39	использованные в тексте	7
Падение напряжения		Симметрия напряжения	29
допустимое	7	Синус-фильтр	216
Память ошибок (FLT)	76	Система привода	27
Параллельная работа		Системные параметры	161
несколько электродвигателей	34	Значения индикации	241
Параметры		Информация об аппаратном и программном обеспечении	239
Аналоговый вход	223	Связь	239
Выбор параметра	223	Счетчик сумм	240
Характеристика U/f	235	Установки пользователя	240
Аналоговый выход	226	Сокращения	7
все	223	Сопrotивление изоляции	65
Второй набор параметров	238	Список параметров	
Двигатель	231	Быстрая конфигурация (стандарт)	219
Защитные функции	232	Тактовая частота	32, 40, 145, 185, 186
ПИД-регулятор	233	Текстовая индикация	82
Системные параметры	239	Температура окружающей среды	22
Торможение	236	Температурная защита двигателя	120
Управление приводом	229	Технические данные	
Фиксированные частоты	234	Кабели и предохранители	196
Функции логики	237	Сетевые контакторы	198
Цифровой вход	224	Техническое обслуживание	24
Цифровой выход	227	Тип схемы соединения	22, 36
Пароль	162	Типовой код	12
ПИД-регулятор (P9)	124	Ток утечки	32
Питающее напряжение	22	Торможение (P12)	146
Подключение	39	Тормозные сопротивления	207
в силовой части	47	УЗО (устройство защитного отключения)	31
в управляющей части	52	Управление в режиме меню	83
Подключение к сети	28	Управление отработки операций	133
Последовательные интерфейсы	169	Управление приводом (P6)	107
Постоянная времени фильтра	94	Управляющая часть	52
Потенциометр заданного значения	57	Управляющие и сигнальные линии	44
Право доступа к RUN	85	Управляющие клеммы	
Предупредительные сообщения	75, 76	Подключение	53
Предупредительные указания		Функции	55
по эксплуатации	68	Уровень меню	82
Приложения	86	Уровни параметров	82
Принадлежности	42	Установка	
Проектирование	27	согласно требованиям ЭМС	43
Пусковой момент	22	Установочное положение	39
		Устройства для компенсации реактивной мощности	30
		фильтр подавления радиопомех	201
		Функция логики (P13)	153

Характеристика	
U/f - квадратическая	140
U/f - линейная	140
U/f - параметрируемая	140
Цифровой вход (P3)	95
Цифровой выход (P5)	103
Экранирование	44
Электрический распределительный шкаф	44
Электродвигатель	
взрывозащищенный	38
Схема "поимки"	110
Температурная защита	120
Электродвигатель (P7)	115
ЭМС	7
Директивы	33
Меры	32
меры в электрическом	
распределительном шкафу	43
установка согласно требованиям	43