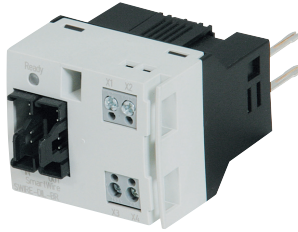


# Système de connexion SmartWire Modules



*Powering Business Worldwide*

Tous les noms de marque et de produits sont la propriété de leurs détenteurs respectifs.

### **Service d'assistance en cas de panne**

Veillez contacter votre représentation locale :

<http://www.eaton.com/moeller/aftersales>

ou la

Hotline Moeller Field Service :

+49 (0) 180 5 223822 (de, en)

[AfterSalesEGBonn@eaton.com](mailto:AfterSalesEGBonn@eaton.com)

### **Manuel d'utilisation originale**

La version allemande de la présente documentation est le manuel d'utilisation d'origine.

### **Traduction d'utilisation originale**

Toutes les éditions de la présente documentation en une autre langue que l'allemand sont des traductions du manuel d'utilisation d'origine.

1ère édition 2006, date de rédaction 11/06

2ème édition 2008, date de rédaction 04/08

3ère édition 2009, date de rédaction 07/09

Voir protocole de modification en préface de ce manuel.

© 2006 by Eaton Industries GmbH, 53105 Bonn

Production: Heidrun Riege

Traduction: Christine Carayon-Barnaud

Tous droits réservés, y compris de traduction.

Toute reproduction, même partielle, de ce manuel sous quelque forme que ce soit (impression, photocopie, microfilm ou autre procédé) ainsi que tout traitement ou toute copie ou diffusion par des systèmes électroniques sont interdits sans autorisation écrite de la société Eaton Industries GmbH, Bonn.

Sous réserve de modifications.



## Danger ! Tension électrique dangereuse !

---

### Avant de commencer les travaux d'installation

- Mettre l'appareil hors tension
- Prendre les mesures nécessaires pour interdire tout réenclenchement
- Vérifier l'absence de tension
- Effectuer les mises à la terre et en court-circuit nécessaires
- Protéger par un écran les pièces voisines sous tension
- Respecter impérativement les directives contenues dans les notices de l'appareil (IL/AWA)
- Les interventions sur cet appareil ou ce système ne doivent être exécutées que par du personnel qualifié selon EN 50 110-1/-2.
- Lors des travaux d'installation, veillez à décharger l'électricité statique avant de toucher l'appareil.
- Raccorder la terre fonctionnelle (TE) au conducteur d'équipotentialité ou à la terre de protection (PE). La réalisation de ce raccordement est sous la responsabilité du personnel effectuant les travaux d'installation.
- Les conducteurs de raccordement et de signaux doivent être installés de manière telle que les parasites inductifs et capacitifs ne perturbent pas les fonctions d'automatisation.
- Les appareils d'automatisation et leurs organes de commande doivent être montés de manière à être protégés contre tout actionnement involontaire.
- Pour éviter que la rupture d'un câble ou d'un conducteur véhiculant des signaux n'entraîne des états indéfinis dans l'appareil d'automatisation, il convient de prendre toutes les mesures de sécurité nécessaires sur le plan matériel et logiciel pour le couplage des entrées/sorties.
- Si l'appareil est alimenté en 24 V, veiller à assurer une séparation électrique sûre de la très basse tension. N'utiliser que des blocs d'alimentation conformes à CEI 60364-4-41 ou HD 384.4.41 S2.
- Les fluctuations ou les écarts de la tension réseau par rapport à la valeur nominale ne doivent pas dépasser les seuils de tolérance indiqués dans les caractéristiques techniques car ils peuvent être à l'origine de défauts de fonctionnement et d'états dangereux.
- Les dispositifs d'arrêt d'urgence selon CEI/EN 60204-1 doivent rester efficaces dans tous les modes de fonctionnement de l'appareil d'automatisation. Le déverrouillage du dispositif d'arrêt d'urgence ne doit pas provoquer de redémarrage incontrôlé ou indéfini.
- Les appareils à monter dans des coffrets ou des armoires ne doivent pas être exploités ou commandés autrement que sous enveloppe. Le boîtier des appareils de bureau ou portables doit impérativement être fermé.
- Prendre toutes les mesures nécessaires pour assurer la poursuite correcte d'un programme interrompu par une chute ou une coupure de tension et interdire l'apparition d'états dangereux, même fugitifs. Si nécessaire, faire intervenir un arrêt d'urgence.
- Si l'appareil d'automatisation présente un défaut ou une panne susceptibles de causer des dommages corporels ou matériels, il faut prendre des mesures sur l'installation garantissant ou forçant le fonctionnement sûr de l'appareil (p. ex. à l'aide de fins de course limites de sécurité, verrouillages mécaniques ou autres protecteurs).

# Sommaire

	<b>Préface</b>	<b>3</b>
	Liste des modifications	3
	Concept du système	3
	Qualification requise	4
	Conventions de lecture	4
<hr/>		
<b>1</b>	<b>Vue d'ensemble du système SmartWire</b>	<b>7</b>
	Conception	7
	Module SmartWire pour contacteurs DILM	10
	Module d'E/S SmartWire	12
	Module d'alimentation SmartWire	13
	Câble de connexion SmartWire	14
	Connecteur de terminaison SmartWire	16
<hr/>		
<b>2</b>	<b>Etude</b>	<b>17</b>
	Combinaison avec des appareils électriques Eaton	17
	– Module SmartWire pour contacteurs DILM	17
	– Module d'E/S SmartWire	18
	Directives d'étude concernant le système SmartWire	20
	– Transmission des données	20
	– Partie puissance SmartWire	21
<hr/>		
<b>3</b>	<b>Installation</b>	<b>23</b>
	Montage/Démontage mécaniques	23
	Installation électrique	26
	– Module d'alimentation SmartWire	27
	– Module SmartWire pour contacteurs DILM	28
	– Module d'E/S SmartWire	35
	– Connecteur de terminaison SmartWire	36
	– Potentiel entre les différents constituants du système	37

Compatibilité électromagnétique (CEM)	38
– Mise à la masse des parties inactives	38
– Borne PE	39
– Absence de liaison PE/masse	39
– Profilés-supports	39
Système SmartWire pour utilisation dans des applications de sécurité	40
– Boucle de contrôle	43
– Mesures permettant d'atteindre des catégories de sécurité supérieures	43
Système SmartWire pour applications en Amérique du Nord	46
– Démarreurs directs	46
– Démarreurs-inverseurs	46
<hr/>	
<b>4 Mise en service</b>	<b>47</b>
<hr/>	
<b>5 Diagnostics et signalisation de défauts</b>	<b>49</b>
Messages de diagnostic à l'aide de LED	49
Remplacement de modules	52
– Module SmartWire pour contacteurs DILM	52
– Démarreur-moteur ou contacteur	52
Recherche des défauts	53
<hr/>	
<b>Annexe</b>	<b>57</b>
Caractéristiques techniques	57
– Généralités	57
– Conditions d'environnement	58
– Compatibilité électromagnétique	59
– Tension d'alimentation	60
– LED	61
– Raccordement de contacts libres de potentiel	61
– Sorties à relais	62
– Modules SmartWire	63
<hr/>	
<b>Index des mots clés</b>	<b>65</b>

## Préface

**Liste des modifications** Les modifications suivantes ont été apportées par rapport à la première édition (11/06) :

Date de rédaction	Page	Mot clé	nouveau	Modi- fica- tion	supprimé
07/09	Deuxième de couverture	Service d'assistance en cas de panne		✓	
	9	figure 1 „Conception du système de connexion SmartWire”		✓	
	23	paragraphe „Montage/ Démontage mécaniques”		✓	
	26	figure 9 „Vue schématique du système SmartWire”		✓	
	35	paragraphe „Module d'E/S SmartWire”		✓	
04/08	23	„Montage du module d'E/S SmartWire et du module d'alimentation SmartWire”		✓	
	62	„Courant thermique conventionnel Ith”		✓	

### Concept du système

La plupart des tâches de commande d'une machine est aujourd'hui assurée par un automate programmable. Cet automate est monté dans une armoire électrique, et généralement à un emplacement central de l'installation. C'est à partir des bornes d'entrée/sortie de l'automate programmable - et à l'aide de câbles spéciaux - que sont réalisés le pilotage des appareils de connexion et de coupure (désignés plus loin par "appareils" ou "appareillage [électrique]") destinés aux tâches de commande ainsi que la signalisation

en retour. En cas de montage décentralisé, la liaison entre l'appareillage électrique et le système d'E/S décentralisé s'opère de manière identique.

Le système SmartWire est utilisé pour la connexion entre l'appareillage électrique et un automate programmable. Les entrées/sorties de l'automate programmable sont reliées à l'appareillage à l'aide d'un câble de connexion enfichable. Dans une large mesure, le courant de commande de l'appareillage est fourni directement via le câble de connexion. Le temps nécessaire à la réalisation du câblage de commande s'en trouve réduit ; il s'ensuit également un gain de place dans l'armoire du fait de la suppression des goulottes de câblage et une réduction du nombre d'entrées/sorties nécessaires au niveau de l'automate programmable.

---

**Qualification requise**

Le présent manuel s'adresse à du personnel qualifié chargé de l'étude, de l'installation, de la mise en service et de la maintenance du système SmartWire.

---

**Conventions de lecture**

Signification des différents symboles utilisés dans ce manuel :

E/S	Entrée/Sortie
LED	Diode électroluminescente
CEM	Compatibilité électromagnétique
API	Automate programmable (industriel)

► Indique les actions à effectuer.

**Attention !**

Met en garde contre les risques de dommages matériels légers.

**Avertissement !**

Met en garde contre des risques de dommages matériels importants et de blessures légères.

**Danger !**

Met en garde contre des risques de dommages matériels importants et de lésions corporelles graves susceptibles d'entraîner la mort !



Attire votre attention sur des conseils et des informations complémentaires.

Pour une meilleure lisibilité, vous trouverez, en haut des pages de gauche, le titre du chapitre et, en haut des pages de droite, le titre de la section traitée. Seules exceptions à la règle : la première page de chaque chapitre et les pages vierges en fin de chapitre.





# 1 Vue d'ensemble du système SmartWire

## Conception

Le système SmartWire se compose des éléments suivants :

- Modules SmartWire pour contacteurs DILM,
- Modules d'E/S SmartWire,
- Modules d'alimentation SmartWire,
- Passerelles,
- Connecteurs de terminaison SmartWire,
- Câbles de connexion SmartWire

Le système SmartWire permet de relier les appareils de connexion et de coupure (désignés également plus loin par "appareils (électriques)" ou "appareillage") aux automates programmables (API).

Les modules SmartWire pour DILM se montent directement sur des contacteurs auxiliaires, des contacteurs de puissance ou des contacteurs de démarreurs-moteurs. Les modules SmartWire pour DILM assurent les fonctions de plusieurs entrées/sorties. Le raccordement à une passerelle des modules SmartWire pour DILM s'opère à l'aide d'un câble de connexion SmartWire. La passerelle relie à son tour le système SmartWire avec le bus de terrain hiérarchiquement supérieur et autorise ainsi la communication vers différents bus de terrain.

Les différentes passerelles pour bus de terrain sont décrites dans des manuels distincts.

- PROFIBUS-DP: SWIRE-GW-DP  
MN03407001Z-FR  
(ancienne dénomination AWB1251-1590F)
- easyNET et CANopen: EASY223-SWIRE  
MN05006003Z-FR  
(ancienne dénomination AWB2528+1251-1589F)
- Système d'E/S XI/ON  
Manuel de Micro Innovation,  
[www.microinnovation.com](http://www.microinnovation.com)

Les manuels sont disponibles sous forme de fichier PDF à télécharger sur Internet. Vous les trouverez facilement sur notre site <http://www.moeller.net/en/support/index.jsp>. Le terme de recherche à indiquer est la référence MN...

Les câbles de connexion enfichables SmartWire placés entre les différents appareils électriques et la passerelle permettent la communication au sein du système SmartWire et l'alimentation en courant de commande pour les contacteurs.

Conception du système de connexion SmartWire → fig. 1, page 9.

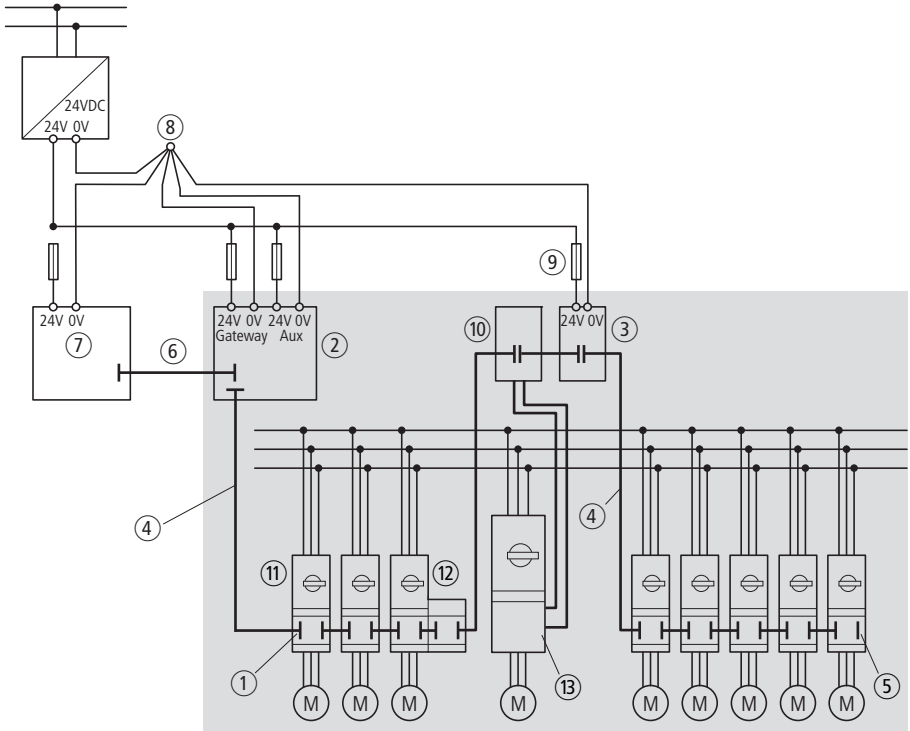


Figure 1 : Conception du système de connexion SmartWire

■ Système SmartWire

- ① Module SmartWire pour DILM : SWIRE-DIL
- ② Passerelle
- ③ Module d'alimentation SmartWire : SWIRE-PF
- ④ Câble de connexion SmartWire : SWIRE-CAB-...
- ⑤ Connecteur de terminaison SmartWire : SWIRE-CAB-000
- ⑥ Bus de terrain
- ⑦ Automate programmable
- ⑧ Masse
- ⑨ Fusible
- ⑩ Module d'E/S SmartWire : SWIRE-4DI-2DO-R
- ⑪ Démarreur direct MSC-D jusqu'à 32 A
- ⑫ Démarreur-inverseur MSC-R jusqu'à 32 A
- ⑬ Démarreur direct > 32 A (PKZM4 + DILM40, par ex.)

## Module SmartWire pour contacteurs DILM

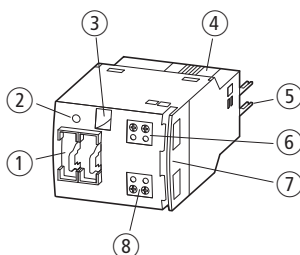


Figure 2 : Conception du module SmartWire pour DILM

- ① Prises IN et OUT pour câble de connexion
- ② LED verte
- ③ Indicateur de position mécanique
- ④ Coulisseau de verrouillage
- ⑤ Broches de raccordement
- ⑥ Bornes de raccordement X1-X2
- ⑦ Guide-fil
- ⑧ Bornes de raccordement X3-X4

Le module SmartWire pour DILM se monte par encliquetage direct sur un contacteur de puissance DILM7 à DILM32, un contacteur auxiliaire DILA ou un démarreur-moteur MSC.



### Attention !

Il n'est pas possible d'encliqueter un bloc de contacts auxiliaires supplémentaire sur le contacteur. Le contact auxiliaire intégré dans le contacteur de puissance est par exemple utilisable pour des verrouillages de sécurité.

Le module SmartWire pour DILM est conçu pour la commande directe d'un contacteur ou d'un démarreur-moteur via un automate programmable et pour la détection de la signalisation de retour. Pour ce faire, le câble de connexion SmartWire à 6 pôles est raccordé via les prises IN et OUT ①. Le câble d'arrivée est enfiché sur la prise IN, et la continuité vers l'appareil suivant équipé d'un module SmartWire est assurée au niveau de la prise OUT.



Au total, une branche SmartWire peut comporter au maximum 16 modules SmartWire pour DILM.

Une LED verte ② permet de signaler l'état de la communication au sein du système SmartWire (→ paragraphe « Messages de diagnostic à l'aide de LED », page 49).

Le câble de connexion SmartWire conduit, outre le signal de communication, une tension de 24 V destinée à l'alimentation de la bobine du contacteur. L'électronique intégrée amène la tension au niveau des broches de raccordement ⑤ qui sont reliées à la bobine du contacteur. Le module SmartWire pour DILM est relié au pont de contact du contacteur à l'aide d'un coulisseau de verrouillage ④. Une signalisation de retour sur l'état de commutation du contacteur est envoyée par ce biais sur le bus et un indicateur de position mécanique ③ (destiné à connaître la position des contacts du contacteur) est par ailleurs placé au niveau du module SmartWire pour DILM.

## Module d'E/S SmartWire

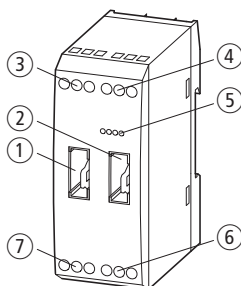


Figure 3 : Conception du module d'E/S SmartWire

- ① Prise IN pour câble de connexion SmartWire
- ② Prise OUT pour câble de connexion SmartWire
- ③ Borne de raccordement de la sortie à relais Q1
- ④ Bornes de raccordement des entrées I1 et I2
- ⑤ LED vertes
- ⑥ Bornes de raccordement des entrées I3 et I4
- ⑦ Borne de raccordement de la sortie à relais Q2

Le module d'E/S SmartWire offre des entrées et des sorties tout-ou-rien au sein du système SmartWire. Les 4 entrées ④ et ⑥ permettent d'intégrer différents capteurs dans le système SmartWire, par le biais de contacts libres de potentiel. Les deux sorties à relais tout-ou-rien Q1 ③ et Q2 ⑦ sont utilisables pour la commande d'actionneurs jusqu'à un courant assigné de AC-15, 3 A sous 250 V. Les sorties à relais permettent d'intégrer les contacteurs DILM40 à DILH2000 dans le système SmartWire. Pour la consommation des bobines des contacteurs, reportez-vous au Catalogue Général « Appareillage industriel », HPL0211, Caractéristiques techniques (→ <http://www.moeller.fr/majic/pageServer/1j0100006q/fr/Telechargement>).

Les LED vertes ⑤ signalent l'état des sorties et du module d'E/S SmartWire (→ paragraphe « Messages de diagnostic à l'aide de LED », page 49).

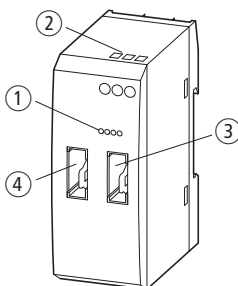
**Module d'alimentation  
SmartWire**


Figure 4 : Conception du module d'alimentation SmartWire

- ① LED verte Power-Aux
- ② Bornes de raccordement Aux
- ③ Prise OUT pour câble de connexion SmartWire
- ④ Prise IN pour câble de connexion SmartWire

Le module d'alimentation est adapté aux deux domaines d'utilisation suivants :

- Dépassement de la consommation des contacteurs de l'ensemble de la branche SmartWire (72 W/3 A),
- Exigence d'une coupure sélective de chaque groupe de contacteurs ou de chaque groupe de démarreurs-moteurs (→ paragraphe « Système SmartWire pour utilisation dans des applications de sécurité », page 40).

Le câble de connexion est raccordé au module d'alimentation via les interfaces ③ et ④. Les câbles d'alimentation destinés aux bobines des contacteurs sont ramenés aux bornes de raccordement Aux ②.


**Attention !**

Un module d'alimentation SmartWire est également utilisable pour fournir la tension auxiliaire destinée aux bobines des contacteurs, à un emplacement quelconque de la branche SmartWire.



La LED verte Power-Aux ① permet de signaler si la nouvelle tension d'alimentation de 24 V DC à fournir est présente au niveau de l'appareil (→ paragraphe « Messages de diagnostic à l'aide de LED », page 49).

---

## Câble de connexion SmartWire

Chacun des modules SmartWire est relié à l'aide de câbles de connexion 6 pôles préfabriqués. Ces câbles sont dotés d'un connecteur à chaque extrémité. Un dispositif mécanique de protection contre l'inversion de polarité garantit l'enfichage correct des connecteurs.

Le câble de connexion d'arrivée est enfiché pour tous les participants au niveau de la prise IN, et le câble de connexion assurant la continuité de la liaison est enfiché au niveau de la prise OUT.

Le câble de connexion SmartWire existe en 6 longueurs :

- SWIRE-CAB-008: 8.5 cm,
- SWIRE-CAB-011: 11 cm,
- SWIRE-CAB-015: 15 cm,
- SWIRE-CAB-025: 25 cm,
- SWIRE-CAB-100: 100 cm,
- SWIRE-CAB-200: 200 cm.

Le SWIRE-CAB-008 est conçu pour relier un module SmartWire pour DILM au suivant. Les modules SmartWire pour DILM doivent être montés sur des contacteurs de même taille directement juxtaposés (avec un espacement égal à 0). Ceci vaut aussi bien pour des contacteurs que pour des démarreurs-moteurs:

- DILM7 à DILM15 <-> DILM7 à DILM15
- DILM17 à DILM32 <-> DILM17 à DILM32

Le SWIRE-CAB-011 relie un module SmartWire pour DILM avec le suivant en cas d'utilisation de contacteurs de taille différente ou lorsque des contacteurs de même taille présentent entre eux une distance  $\leq 18$  mm.

Le SWIRE-CAB-015 est utilisé pour relier des modules SmartWire pour DILM à des démarreurs-moteurs de taille différente. Il assure la liaison entre des démarreurs-moteurs comportant des contacteurs DILM7 à DILM15 et des démarreurs faisant appel à des contacteurs DILM17 à DILM32.

La longueur du câble utilisé pour la liaison entre la passerelle et le premier module SmartWire pour DILM ou entre le module d'alimentation SmartWire et un module SmartWire pour DILM dépend de l'emplacement de la passerelle ou du module d'alimentation SmartWire :

- Montage d'un(e) passerelle/module d'alimentation à côté d'un disjoncteur-moteur PKZM0 : SWIRE-CAB-025,
- Montage d'un(e) passerelle/module d'alimentation à côté d'un contacteur DILM : SWIRE-CAB-015,
- Montage d'une passerelle à côté d'un contacteur DILM : SWIRE-CAB-025.



Les câbles SWIRE-CAB-015 et SWIRE-CAB-025 sont également utilisables lorsque les câbles SWIRE-CAB-008 et SWIRE-CAB-011 s'avèrent trop courts pour une utilisation spécifique.

La longueur du câble utilisé pour la liaison entre un module d'E/S SmartWire et un module SmartWire pour DILM dépend de l'emplacement du module d'E/S SmartWire :

- Montage d'un module d'E/S SmartWire à côté d'un contacteur : SWIRE-CAB-025,
- Montage d'un module d'E/S SmartWire à proximité d'un démarreur : SWIRE-CAB-100.

Les câbles SWIRE-CAB-100 et SWIRE-CAB-200 sont destinés à des liaisons sur de grandes distances.



**Attention !**

La longueur totale de la branche SmartWire ne doit pas excéder 400 cm.

**Connecteur de  
terminaison SmartWire**

Le connecteur de terminaison SmartWire SWIRE-CAB-000 vient toujours s'enficher dans la prise OUT du dernier module SmartWire pour DILM de l'ensemble de la branche SmartWire. La protection contre les contacts directs avec les doigts est ainsi garantie au niveau du module SmartWire pour DILM.

## 2 Etude

### Combinaison avec des appareils électriques Eaton

#### Module SmartWire pour contacteurs DILM

Le module SmartWire pour DILM peut être combiné avec les contacteurs de puissance DILM7 à DILM32. Il est également possible de combiner avec le système SmartWire des démarreurs-moteurs constitués d'un disjoncteur-moteur PKZ et d'un contacteur de puissance DILM.

Dans des ensembles démarreurs, chaque contacteur reçoit un module SmartWire pour DILM.

Tableau 1 : Possibilités de combinaison

Application	Nombre de modules SmartWire pour contacteurs DILM
Contacteur de puissance DILM	1
Démarreur MSC	
Démarreur direct (PKZ et DILM)	1
Démarreur-inverseur	2
Démarreurs-inverseurs	2

Le module SmartWire pour DILM peut être combiné non seulement avec les contacteurs de puissance, mais également avec tous les contacteurs auxiliaires DILA.



Les contacteurs  $\geq 32$  A peuvent être intégrés dans le système SmartWire à l'aide d'un DILA utilisé comme contacteur de couplage.

L'alimentation en tension des contacteurs s'opère directement via le câble de connexion. Les bobines des contacteurs 24 V DC présentent les caractéristiques suivantes : → tableau 2, page 18.

Tableau 2 : Consommation des bobines des contacteurs

Contacteur	Consommation à l'appel [W]	Consommation au maintien [W]
DILM7 - DILM9	3	3
DILM12 - DILM15	4,5	4,5
DILM17 - DILM32	12	0,5



### Attention !

La somme des consommations à l'appel des contacteurs simultanément fermés additionnée à la somme des consommations au maintien des contacteurs appelés ne doit pas excéder 72 W par branche SmartWire. Il convient si nécessaire de faire appel à un module d'alimentation supplémentaire (→ paragraphe „Module d'alimentation SmartWire“, → page 13).

### Module d'E/S SmartWire

Le module d'E/S SmartWire permet d'intégrer d'autres appareils électriques dans le système SmartWire.

Les contacteurs de plus gros calibre (DILM40 à DILH2000) sont commandés à l'aide de l'une des deux sorties à relais Q1 ou Q2. Leur état est signalé en retour au système SmartWire par le biais d'un contact auxiliaire, via l'une des entrées I1 à I4.

L'intégration des démarreurs progressifs DS4-M, DS4-MR et DS6-MX dans le système SmartWire s'opère via les entrées I1 à I4 et les sorties à relais Q1 et Q2.

Tableau 3 : Entrées et sorties pour démarreurs progressifs

Démarreurs progressifs	Sortie	Sortie	Entrée	Entrée
DS4-M	Démarrage A1	–	Vitesse atteinte TOR	–
DS4-MR	Marche avant FWD	Marche arrière REV	Vitesse atteinte TOR	–
DS6-MX	Démarrage A1	Libération EN	Vitesse atteinte TOR	Prêt à fonctionner Ready

Il est également possible d'intégrer des disjoncteurs NZM, IZM et des disjoncteurs-moteurs PKZ. Les entrées I1 à I4 et sorties à relais Q1 ou Q2 sont ici nécessaires.

Tableau 4 : Entrées et sorties pour disjoncteurs et disjoncteurs-moteurs

Disjoncteurs, Disjoncteurs-moteurs	Sortie	Entrée
Contacts auxiliaires de position	–	1
Contacts auxiliaires de signalisation de déclenchement	–	1
Déclencheur à manque de tension	1	–
Déclencheur à émission de tension	1	–
Télécommande	2	–
Relais différentiel	–	1

D'autres appareils tels que des auxiliaires de commande et de signalisation, des fins de course et des capteurs peuvent être intégrés dans le système SmartWire par le biais d'un contact libre de potentiel et de l'une des entrées I1 à I4.

---

**Directives d'étude  
concernant le système  
SmartWire**

Au sein du système SmartWire, une distinction est établie entre la transmission des données et l'alimentation en énergie des modules SmartWire destinés à la commande des contacteurs.

**Transmission des données**

Une branche SmartWire se limite à 16 participants (modules SmartWire pour DILM et modules d'E/S SmartWire). Les éventuels modules d'alimentation SmartWire ne sont pas pris en compte dans ce calcul. La longueur de la branche ne doit pas excéder 400 cm. Un connecteur de terminaison SmartWire est placé au niveau du dernier module SmartWire du système SmartWire. Ce connecteur assure uniquement une protection contre les contacts directs avec les doigts ; il n'assume aucune fonction électrique.

Le temps de réaction du système SmartWire est fixée à 20 ms pour l'écriture (ordres de commutation destinés aux contacteurs et aux relais). La lecture de la signalisation de retour dépend du nombre de participants (→ fig. 5).

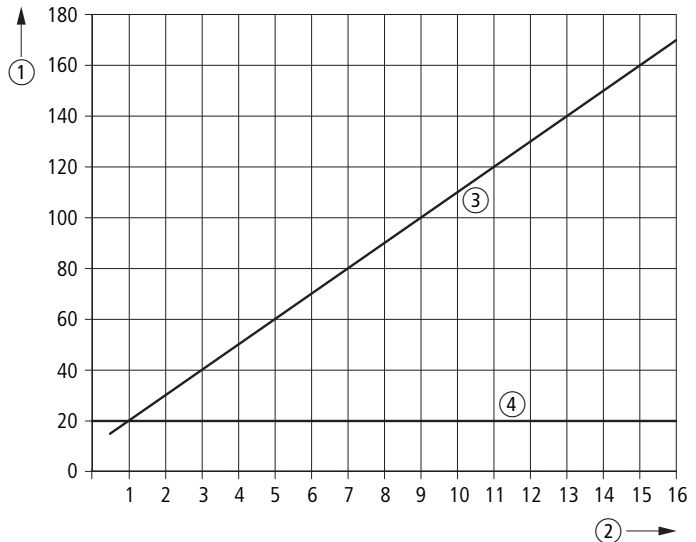


Figure 5: Temps de réaction du système SmartWire (Worst Case)

- ① Temps de réaction, en ms
- ② Nombre de participants
- ③ Lecture
- ④ Ecriture

Si l'état de commutation des contacteurs ne change pas, le temps de lecture peut être réduit jusqu'à 60 % du pire des cas ("Worst Case").

### Partie puissance SmartWire

Le système SmartWire est alimenté à l'aide d'un bloc d'alimentation 24 V DC. Ce bloc alimente aussi bien la passerelle que les bobines des contacteurs.

La passerelle est protégée (protection ligne) par un fusible de 1 A gG/gL ou un disjoncteur modulaire de 1 A avec caractéristique C.



La protection de l'alimentation des bobines des contacteurs s'opère à l'aide d'un fusible de 3 A gG/gL ou d'un disjoncteur modulaire de 3 A avec caractéristique Z.

### 3 Installation

#### Montage/Démontage mécaniques



Les composantes du système SmartWire font partie de l'appareillage à incorporer. Ils doivent impérativement être montés dans un coffret, une armoire ou un tableau de distribution terminale avec degré de protection IP54 ou supérieur.



#### Attention !

Pour éviter un échauffement supplémentaire du module d'E/S respecter une distance de  $> 5$  mm par rapport au module voisin.

- Encliquez le module d'E/S et le module d'alimentation sur un profilé chapeau de 35 mm.

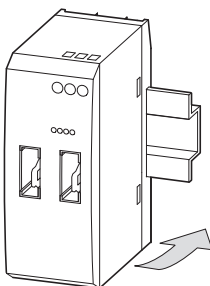


Figure 6 : Montage du module d'E/S SmartWire et du module d'alimentation SmartWire



**Attention !**

Le module SmartWire pour contacteurs DILM ne doit être monté et démonté qu'après coupure de la tension de commande et de la tension d'alimentation.

- ▶ Au niveau du module SmartWire pour DILM, positionnez le curseur de réglage de manière à adapter la longueur des broches de raccordement au contacteur choisi (→ fig. 7).
- Position **du bas** : DILA, DILM7, DILM9, DILM12 et DILM15
- Position **du haut** : DILM17, DILM25 et DILM32

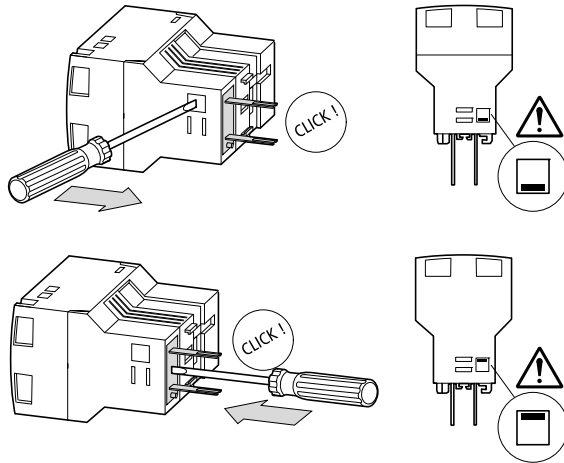


Figure 7 : Affectation entre le module SmartWire pour DILM et le type de contacteur

- ▶ Positionnez le module SmartWire pour DILM sur le contacteur correspondant.
- ▶ Verrouillez le module SmartWire pour DILM.

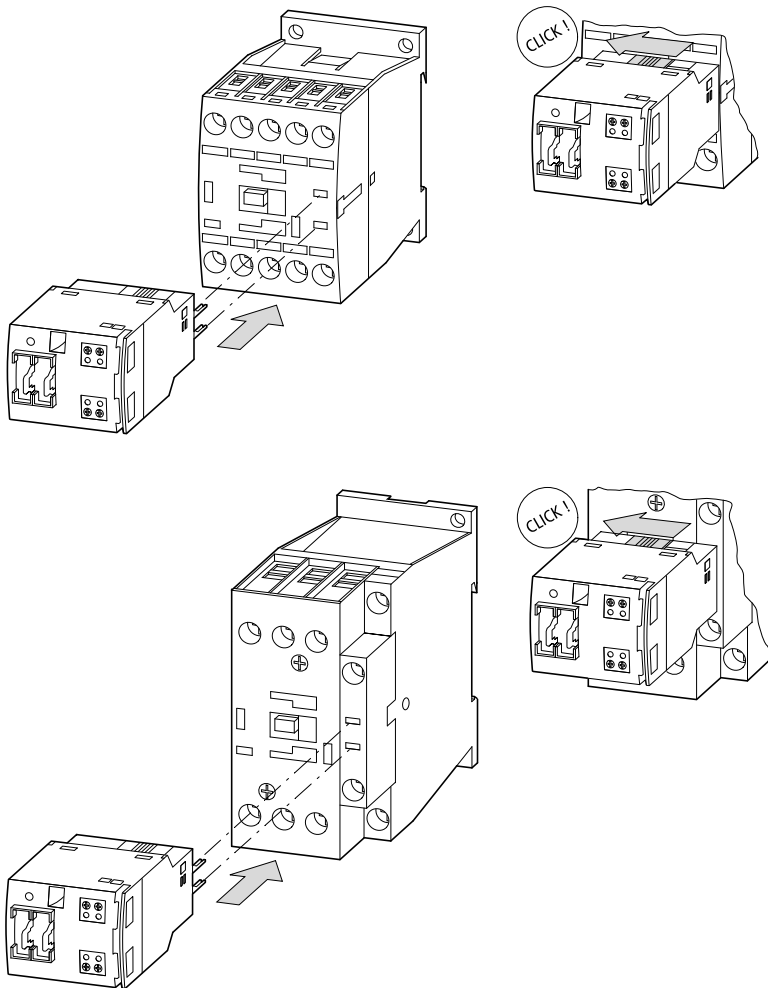


Figure 8 : Montage d'un module SmartWire pour DILM sur un contacteur

Installation électrique

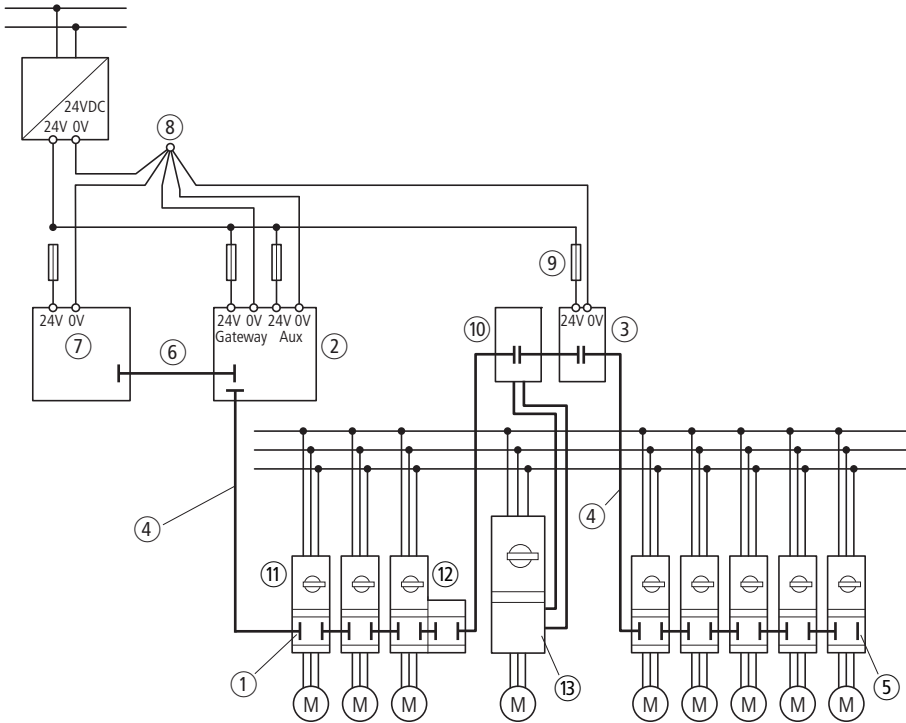


Figure 9 : Vue schématique du système SmartWire

- ① Module SmartWire pour DILM : SWIRE-DIL
- ② Passerelle
- ③ Module d'alimentation SmartWire : SWIRE-PF
- ④ Câble de connexion SmartWire : SWIRE-CAB-...
- ⑤ Connecteur de terminaison SmartWire : SWIRE-CAB-000
- ⑥ Bus de terrain
- ⑦ Automate programmable
- ⑧ Masse
- ⑨ Fusible
- ⑩ Module d'E/S SmartWire : SWIRE-4DI-2DO-R
- ⑪ Démarreur direct MSC-D jusqu'à 32 A
- ⑫ Démarreur-inverseur MSC-R jusqu'à 32 A
- ⑬ Démarreur direct > 32 A (PKZM4 + DILM40, par ex.)



### Attention !

Les différents potentiels "zéro Volt" de la passerelle et des modules d'alimentation SmartWire sont câblés à un point neutre commun (masse).

### Module d'alimentation SmartWire

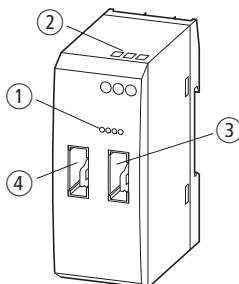


Figure 10 : Raccordement du module d'alimentation SmartWire

- ① LED verte Power-Aux
- ② Bornes de raccordement Aux
- ③ Prise OUT pour câble de connexion SmartWire
- ④ Prise IN pour câble de connexion SmartWire

- ▶ Raccordez le câble de connexion SmartWire 6 pôles à la prise IN ④.  
La continuité de la liaison vers le module SmartWire pour DILM suivant est assurée à partir de la prise OUT ③.
- ▶ Via les bornes de raccordement Aux ② 24 V et 0 V, raccordez à nouveau la tension auxiliaire 24 V DC destinée aux bobines des contacteurs.

Les bornes de raccordement sont conçues pour des câbles AWG22 à AWG16 et des conducteurs souples de 0,5 à 1,5 mm<sup>2</sup> de section. Ces bornes requièrent un couple de serrage de 0,6 Nm.

## Module SmartWire pour contacteurs DILM

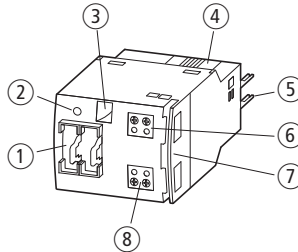


Figure 11 : Raccordement du module SmartWire pour contacteurs DILM

- ① Prise IN et prise OUT pour câble de connexion
- ② DEL verte
- ③ Indicateur de position mécanique
- ④ Coulisseau de verrouillage
- ⑤ Broches de raccordement
- ⑥ Bornes de raccordement X1-X2
- ⑦ Guide-fil
- ⑧ Bornes de raccordement X3-X4

### Démarrateurs directs

Les démarreurs directs se composent d'un disjoncteur-moteur PKZM0 et d'un contacteur DILM7 à DILM32. Le module SmartWire pour DILM se monte sur le contacteur.

- Raccordez le câble de connexion SmartWire 6 pôles via les prises IN et OUT ①.

Le câble de connexion d'arrivée est enfiché au niveau de la prise IN du module SmartWire et repart de la prise OUT pour assurer la continuité de la liaison vers le participant suivant au sein du système SmartWire.

Le module SmartWire pour DILM commande le contacteur, si bien que les bornes A1-A2 du contacteur n'ont pas besoin d'être câblées par ailleurs. Le module SmartWire pour DILM permet en outre de réaliser une signalisation de retour au sein du système SmartWire.

Les bornes de raccordement X3-X4 ⑧ sont pontées en usine. Si des verrouillages électriques sont prévus pour une application donnée, il est possible de retirer le pont et de raccorder des contacts libres de potentiel.

**Danger !**

Les bornes de raccordement X3-X4 ne doivent en aucun cas être utilisées pour des pièces de commande relevant du domaine de la sécurité (→ paragraphe „Système SmartWire pour utilisation dans des applications de sécurité“, page 40).

Les bornes de raccordement X1-X2 ⑥ sont disponibles comme entrée de signalisation de retour vers l'automate programmable. Il est possible d'y raccorder si nécessaire un contact auxiliaire libre de potentiel du disjoncteur-moteur PKZ.

**Attention !**

La longueur des câbles de raccordement aux contacts auxiliaires libres de potentiel (aussi bien au niveau de X1-X2 que de X3-X4) ne doivent pas excéder 2,8 mètres.

Le guide-fil ⑦ est prévu pour recevoir d'autres câbles de commande vers le PKZM0 ou vers le contact auxiliaire du contacteur.

Les bornes de raccordement du module SmartWire pour DILM sont conçues pour des câbles AWG22 à AWG16 et des conducteurs souples de 0,5 à 1,5 mm<sup>2</sup> de section. Ces bornes requièrent un couple de serrage de 0,5 Nm.

Le contact auxiliaire intégré dans le contacteur de puissance est par exemple utilisable pour des verrouillages de sécurité.



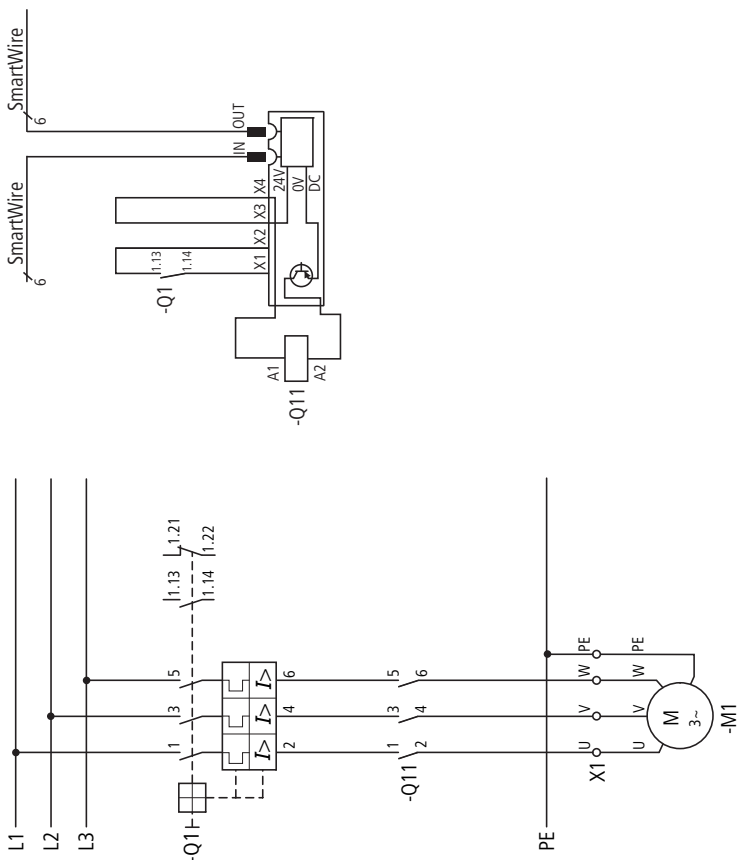


Figure 12 : Schéma des connexions d'un démarreur direct

### Démarrateurs-inverseurs

Les démarreurs-inverseurs sont constitués d'un disjoncteur-moteur PKZM0 et de deux contacteurs DILM7 à DILM32. Un module SmartWire pour DILM est monté sur chaque contacteur.

- Par le biais des prises IN et OUT ①, raccordez le câble de connexion SmartWire 6 pôles aux modules SmartWire pour DILM.

Le câble de connexion d'arrivée est enfiché au niveau de la prise IN du premier module SmartWire et repart de la prise OUT pour assurer la continuité de la liaison vers le second module SmartWire.

La continuité est assurée par enfichage au niveau de la prise IN du second module SmartWire puis départ de la prise OUT pour assurer la continuité de la liaison vers le participant SmartWire suivant.

Les modules SmartWire pour DILM commandent les contacteurs, si bien que les bornes de raccordement A1-A2 de ces derniers n'ont pas besoin d'être câblées par ailleurs, à l'exception du pont DILM12-XEV (→ fig. 13, page 33). Le module SmartWire pour DILM permet en outre de réaliser une signalisation de retour au sein du système SmartWire.

Les bornes de raccordement X3-X4 ⑧ sont pontées en usine. Pour le verrouillage électrique des deux contacteurs, ce pont est retiré et le contact auxiliaire à ouverture (contacts 21-22) de l'autre contacteur est intégré en tant que contact libre de potentiel.

**Danger !**

Les bornes de raccordement X3-X4 ne doivent en aucun cas être utilisées pour des pièces de commande relevant du domaine de la sécurité (→ paragraphe „Système SmartWire pour utilisation dans des applications de sécurité“, page 40).

Les bornes de raccordement X1-X2 ⑥ sont disponibles comme entrée de signalisation de retour vers l'automate programmable. Il est possible d'y raccorder si nécessaire un contact auxiliaire libre de potentiel du disjoncteur-moteur PKZ.

**Attention !**

La longueur des câbles de raccordement aux contacts auxiliaires libres de potentiel (aussi bien au niveau de X1-X2 que de X3-X4) ne doivent pas excéder 2,8 mètres.

Le guide-fil ⑦ est prévu pour recevoir d'autres câbles de commande vers le PKZM0 ou vers le contact auxiliaire du contacteur.

Les bornes de raccordement du module SmartWire pour DILM sont conçues pour des câbles AWG22 à AWG16 et des conducteurs souples de 0,5 à 1,5 mm<sup>2</sup> de section. Ces bornes requièrent un couple de serrage de 0,5 Nm.

Le contact auxiliaire intégré dans le contacteur de puissance est par exemple utilisable pour des verrouillages de sécurité.



### Attention !

Les kits de câblage DILM12-XRL et PKZM0-XRM12 ne doivent en aucun cas être utilisés pour réaliser un démarreur-inverseur.

Les bornes A2 des contacteurs ne doivent pas être pontées.

Pour le câblage au niveau d'un démarreur-inverseur, il est possible d'utiliser les ponts ci-dessous.

Tableau 5 : Ponts pour démarreurs-inverseurs

	DILM7 - DILM15	DILM17 - DILM32
L1, L2 et L3 non inversées	DILM12-XP2	DILM32-XRL
Inversion des phases L1 et L3, L2 non inversée	DILM12-XR	
Verrouillage électrique	DILM12-XEV	—

En association avec le pont DILM12-XEV, il convient d'utiliser le schéma de la → fig. 13. Un verrouillage électrique avec des fils de pontage doit en revanche être réalisé selon le schéma de la → fig. 14, page 34.

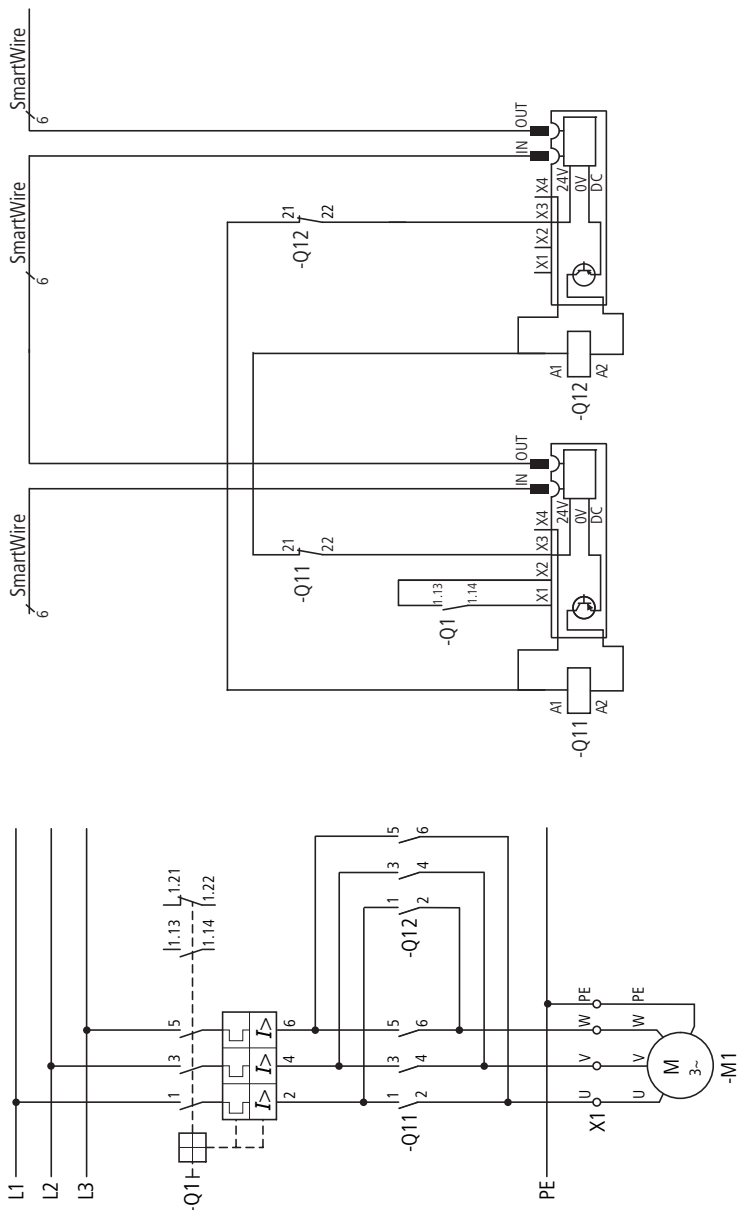


Figure 13 : Schéma des connexions d'un démarreur-moteur en association avec DILM12-XEV

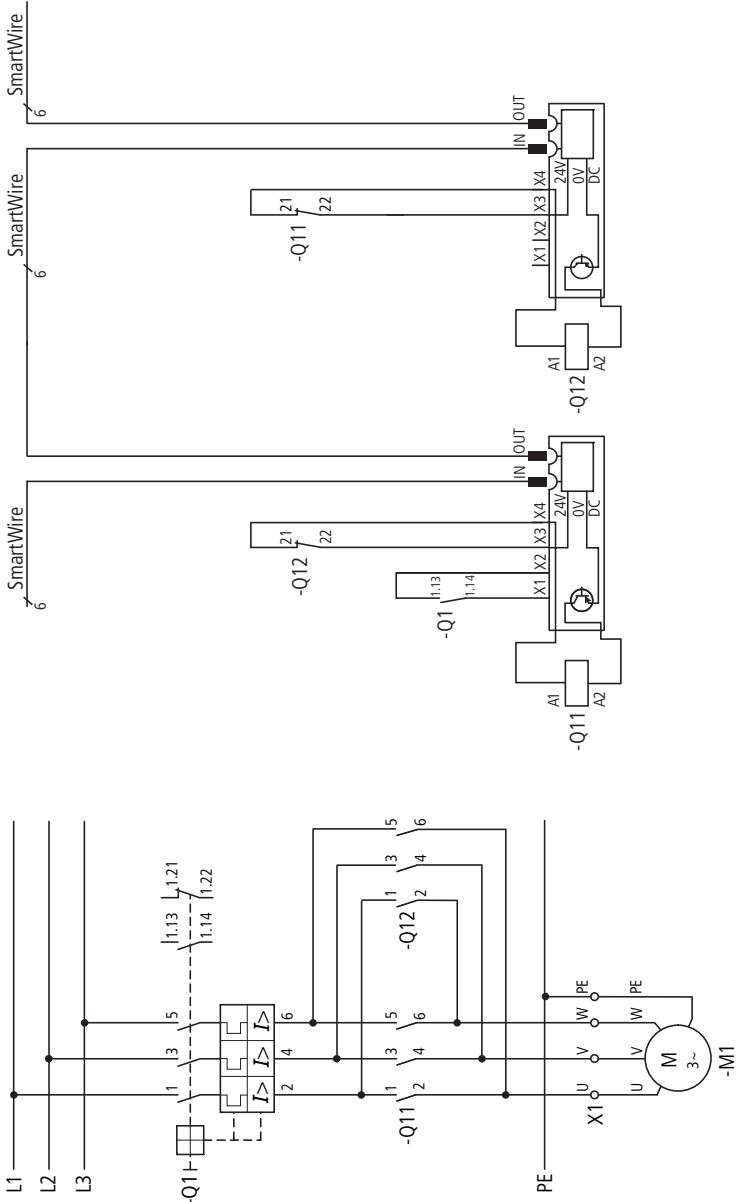


Figure 14 : Schéma des connexions d'un démarreur-inverseur

## Module d'E/S SmartWire

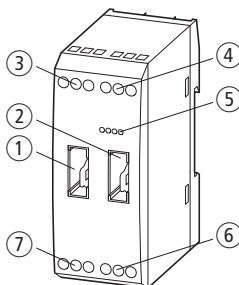


Figure 15 : Conception du module d'E/S SmartWire

- ① Prise IN pour câble de connexion SmartWire
- ② Prise OUT pour câble de connexion SmartWire
- ③ Borne de raccordement de la sortie à relais Q1
- ④ Bornes de raccordement des entrées I1 et I2, U+
- ⑤ LED vertes
- ⑥ Bornes de raccordement des entrées I3 et I4, U+
- ⑦ Borne de raccordement de la sortie à relais Q2

► Par le biais des prises IN ① et OUT ②, raccordez le câble de connexion SmartWire 6 pôles.

Le câble de connexion d'arrivée est enfiché au niveau de la prise IN du module SmartWire et repart de la prise OUT pour assurer la continuité de la liaison vers le participant suivant au sein du système SmartWire.

Le module d'E/S SmartWire offre 2 sorties à relais Q1 ③ et Q2 ⑦.

► Câblez la première sortie à relais sur Q1 et la seconde sur Q2.



### Attention !

Les sorties à relais Q1 et Q2 acceptent des charges jusqu'à un courant assigné de 3 A sous 250 V en AC-15.

Il est possible d'intégrer jusqu'à 4 contacts libres de potentiel de capteurs dans le système SmartWire.

- Raccordez chacun des contacts libres de potentiel entre U+ et l'entrée correspondante (I1 à I4) ④ et ⑥.

Les bornes de raccordement du module d'E/S SmartWire sont conçues pour des câbles AWG22 à AWG16 et des conducteurs souples de 0,5 à 1,5 mm<sup>2</sup> de section. Ces bornes requièrent un couple de serrage de 0,6 Nm.

**Attention !**

La longueur des câbles de raccordement destinés aux 4 contacts libres de potentiel ne doit pas excéder 2,8 mètres.

**Connecteur de terminaison SmartWire**

- Enfichez le connecteur de terminaison dans la prise OUT du dernier module SmartWire pour DILM de la branche SmartWire.



Le connecteur de terminaison constitue exclusivement un dispositif de sécurité contre les contacts directs avec les doigts au niveau des participants SmartWire.

### Potentiel entre les différents constituants du système

L'ensemble du système SmartWire travaille avec une masse commune des différentes tensions. Ceci est géré de manière externe par le câblage d'un point neutre commun (→ paragraphe „Installation électrique”, page 26). Les différentes tensions d'alimentation au sein du système SmartWire ne sont par suite pas séparées galvaniquement.



Pour toute information sur les potentiels entre le bus de terrain et le système SmartWire, reportez-vous aux manuels correspondants sur les passerelles  
→ paragraphe „Vue d'ensemble du système SmartWire”, page 7.



## Compatibilité électromagnétique (CEM)

Le système SmartWire satisfait aux exigences de la directive CEM. Une étude de CEM doit toutefois être réalisée préalablement à l'installation. Il convient à cet égard de prendre en compte toutes les sources potentielles de perturbation telles que les couplages galvaniques, inductifs et capacitifs ainsi que les couplages de perturbations rayonnées.

La CEM du système SmartWire est assurée lorsque les règles suivantes sont respectées :

- Mise à la masse conforme aux normes et sur une grande surface des parties métalliques inactives ;
- Cheminement des câbles et câblage conformes aux normes ;
- Création d'un potentiel de référence commun et mise à la terre de tous les équipements électriques ;
- Mesures CEM spécifiques pour certaines applications.

### Mise à la masse des parties inactives

Toutes les parties métalliques inactives (telles qu'armoires, portes d'armoire, supports, platines de montage, profilés chapeau, etc.) doivent être reliées entre elles avec une faible impédance et sur une grande surface de contact (mise à la masse). Une surface commune de potentiel de référence est ainsi assurée pour tous les éléments de l'automate. L'incidence des perturbations couplées s'en trouve réduite.

- Dans le cas de pièces métalliques laquées, anodisées ou isolées, il convient d'ôter la couche isolante située au niveau de la liaison vissée. Le point de jonction doit être protégé contre la corrosion.
- Les parties mobiles qui constituent la masse (portes d'armoires, platines de montage en plusieurs parties, etc.) doivent impérativement être reliées à l'aide de tresses de mise à la masse courtes et larges.
- L'utilisation de pièces en aluminium devrait être évitée dans la mesure du possible du fait que l'aluminium s'oxyde rapidement et ne convient alors plus pour une mise à la masse.

**Danger !**

La masse ne doit jamais – y compris en cas de défaut – présenter une tension de contact dangereuse. C'est pourquoi il convient de relier la masse à un conducteur de protection.

**Borne PE**

La masse et la borne PE (terre de protection) doivent être reliés ensemble de manière centrale.

**Absence de liaison PE/masse**

Dans les cas où il n'existe pas de liaison entre le PE et la masse, il convient de respecter les prescriptions de sécurité en vigueur.

**Profilés-supports**

Tous les profilés-supports doivent être reliés sur une grande surface de contact et avec une faible impédance à la platine de montage puis mis à la terre conformément aux normes. L'utilisation de profilés-supports protégés contre la corrosion est recommandée.

Il est recommandé de réaliser une surface de contact large et de faible impédance entre les profilés-supports et le système-support, à l'aide de vis ou de rivets. Dans le cas de pièces métalliques laquées, anodisées ou isolées, il convient d'ôter la couche isolante située au niveau du point de jonction. Les points de jonction doivent être protégés contre la corrosion (par un graissage, par exemple).

**Attention !**

Utiliser impérativement une graisse adéquate.

**Système SmartWire pour utilisation dans des applications de sécurité**

La plupart des applications exige, outre la commutation en mode normal, la coupure en cas d'urgence ou la coupure par ouverture de protecteurs mobiles.

Le système SmartWire n'est pas conçu pour la transmission de signaux relatifs aux applications de sécurité. La réalisation suivante (→ figure 16, page 41) permet néanmoins d'utiliser le système SmartWire pour des coupures relevant du domaine de la sécurité.

**Danger !**

Dans des applications de sécurité, le bloc d'alimentation destiné à alimenter le système SmartWire doit être réalisé en tant que bloc d'alimentation TBTP.

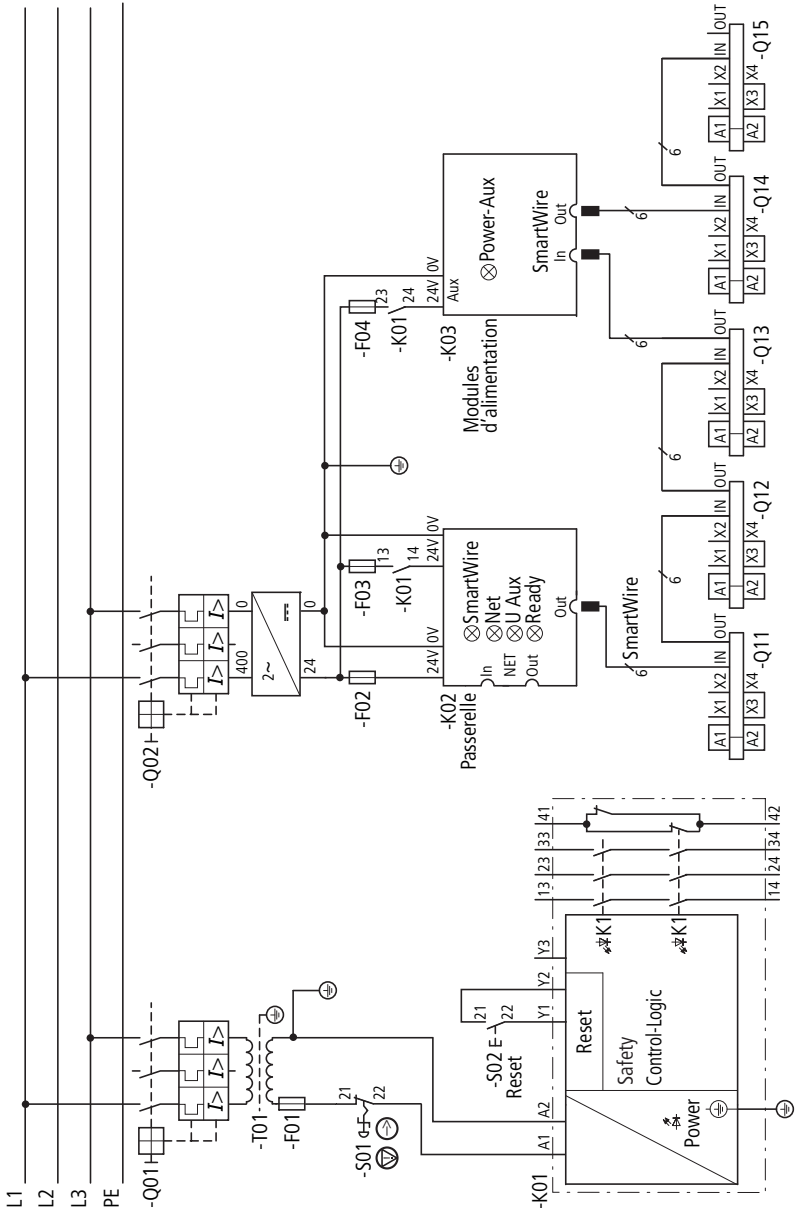


Figure 16 : Circuit de commande pour coupure dans des applications de sécurité

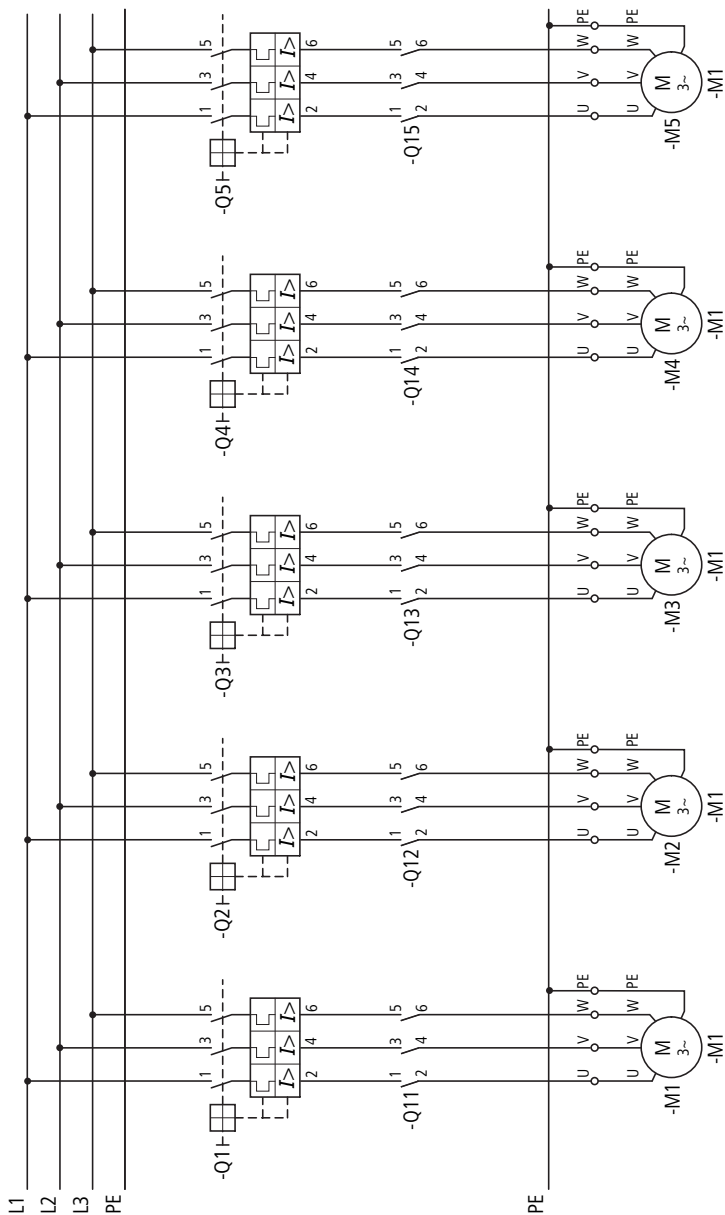


Figure 17 : Circuit principal pour coupure dans des applications de sécurité

En cas d'urgence, la tension de commande des bobines des contacteurs est coupée par le biais du circuit de libération du relais de sécurité. Par l'utilisation de modules d'alimentation SmartWire supplémentaires, il est possible de constituer des groupes de contacteurs qui peuvent être coupés simultanément en cas d'urgence. Ce schéma permet de réaliser des systèmes de commande jusqu'à la catégorie de sécurité 1 selon EN 954-1.

### **Boucle de contrôle**

Le contact auxiliaire à ouverture intégré dans le disjoncteur est un contact miroir selon IEC/EN 60947-4-1. Ce contact permet de signaler de manière fiable l'état des contacts de puissance. Le contact miroir peut être intégré dans la boucle de contrôle du relais de sécurité de manière que ce relais ne puisse procéder à une nouvelle libération que lorsque le contacteur est ouvert.

### **Mesures permettant d'atteindre des catégories de sécurité supérieures**

De nombreuses applications exigent des systèmes de commande relevant des catégories de sécurité 3 ou 4 selon EN 954-1. A l'aide d'un contacteur de groupe supplémentaire monté en série en amont des départs-moteurs, il est possible de réaliser des systèmes de commande de catégorie 3. En cas d'urgence, le relais de sécurité assure non seulement la coupure de la tension de commande des contacteurs des moteurs, mais également la tension de commande du contacteur de groupe. La coupure redondante autorise la réalisation de systèmes de commande de catégorie 3.

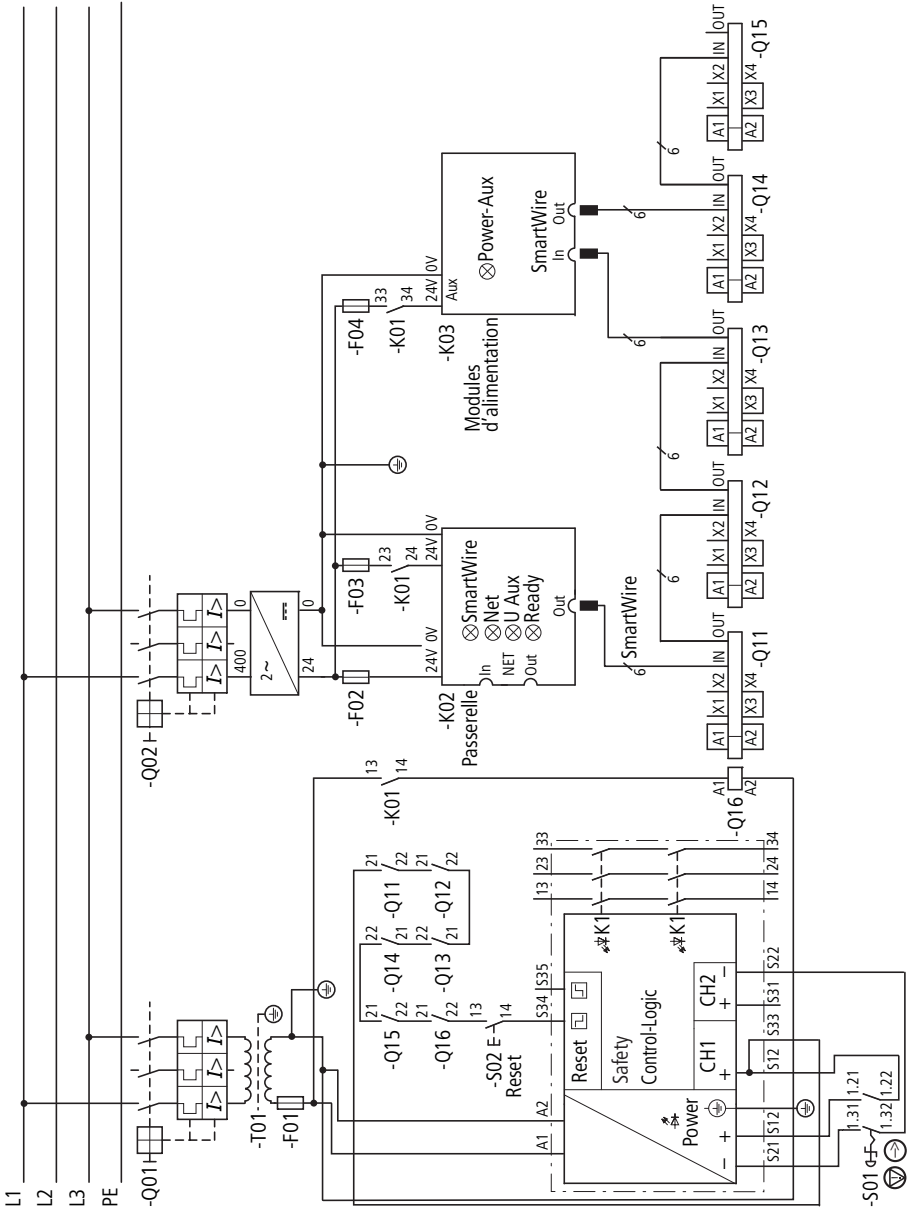


Figure 18 : Circuit de commande pour coupe redondante

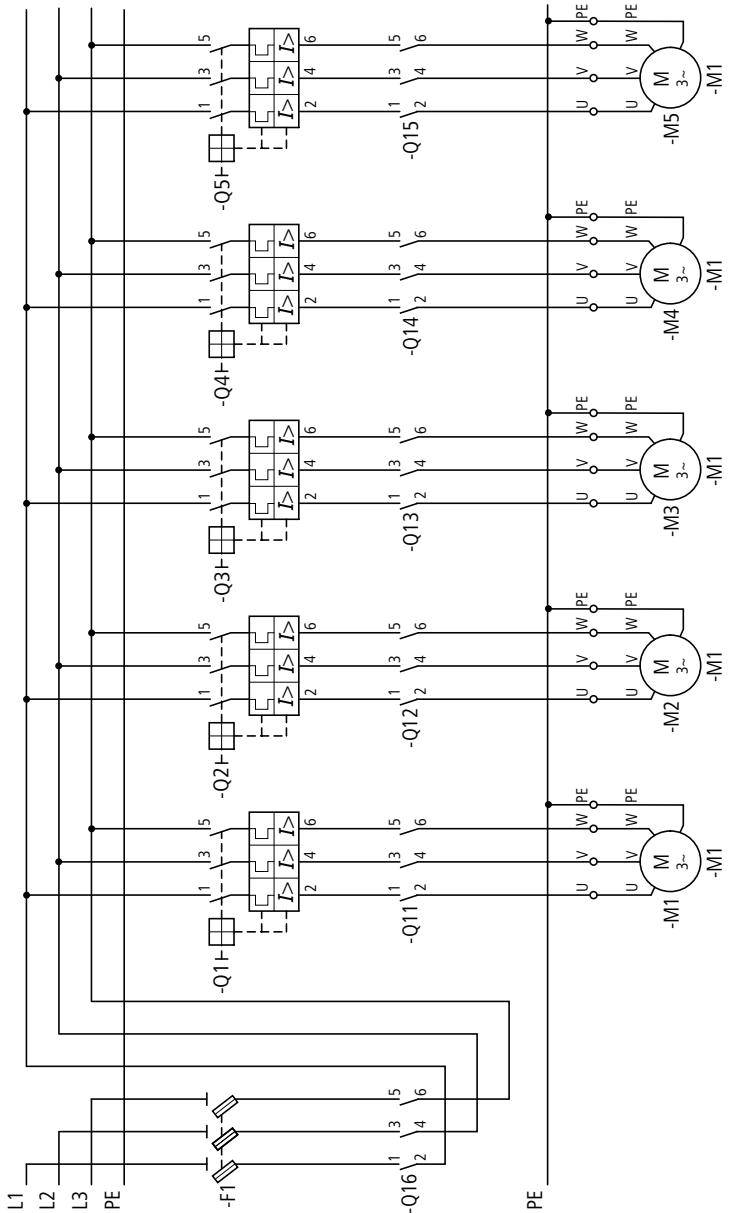


Figure 19 : Circuit principal pour coupe redondante



**Danger !**

Tout système de commande pour application de sécurité doit être conforme dans son intégralité à la catégorie de sécurité requise.

**Système SmartWire pour applications en Amérique du Nord**

Concernant les applications pour le marché nord-américain, il convient de prêter plus particulièrement attention à l'homologation de chacun des constituants du système SmartWire.

**Démarrateurs directs**

Lors de l'utilisation de démarrateurs directs sur le marché nord-américain, il convient de tenir compte de diverses particularités établies sur la base d'habitudes inhérentes à ce marché et aux homologations qui leur sont associées.



La publication de Eaton intitulée „Conditions particulières relatives à l'utilisation de disjoncteurs-moteurs et de démarrateurs-moteurs en Amérique du Nord“

VER1210+1280-928 (→ [www.moeller.net/binary/ver\\_techpapers/ver928en.pdf](http://www.moeller.net/binary/ver_techpapers/ver928en.pdf)) donne un bon aperçu sur le sujet. Elle est disponible en anglais et en allemand.

**Démarrateurs-inverseurs**

Outre les particularités décrites au paragraphe „Démarrateurs directs“, il convient de tenir compte du fait que, sur le marché nord-américain, les démarrateurs-moteurs doivent être équipés d'un verrouillage mécanique et électrique. Le verrouillage électrique est réalisé via les bornes de raccordement X3-X4 (→ paragraphe „Combinaison avec des appareils électriques Eaton“, page 17).

## 4 Mise en service

Le raccordement du système SmartWire à un automate programmable s'opère à l'aide d'une passerelle.

Les différentes passerelles et leur mise en service sont décrites dans des manuels distincts.

- PROFIBUS-DP : SWIRE-GW-DP  
MN03407001Z-FR  
(ancienne dénomination AWB1251-1590F)
- easy-NET et CANopen : EASY223-SWIRE  
MN05006003Z-FR  
(ancienne dénomination AWB2528+1251-1589F)
- Système d'E/S XI/ON  
Manuel de MicroInnovation,  
[www.microinnovation.com](http://www.microinnovation.com)

Les manuels sont disponibles sous forme de fichier PDF à télécharger sur Internet. Pour trouver rapidement l'information souhaitée, le terme de recherche à indiquer sous <http://www.moeller.net/en/support/index.jsp> est le numéro du document.



---

### **Danger !**

Le système doit impérativement être entièrement monté et câblé avant la mise en service.



## 5 Diagnostics et signalisation de défauts

**Messages de diagnostic à l'aide de LED** Les différents constituants du système SmartWire délivrent des messages de diagnostic par LED.

Tableau 6 : Messages de diagnostic concernant la passerelle

Élément	LED			
	Désignation	Couleur	Etat	Message
Passerelle	Bus	→ Manuel concernant la passerelle (Chapitre „Vue d'ensemble du système SmartWire“, page 7)		
	SmartWire	Verte	Allumage fixe	Ok
			Clignotement lent	Défaut ; non concordance entre la configuration réelle et la configuration de consigne des participants au niveau de la passerelle
			Clignotement rapide	Défaut cycle au sein du système SmartWire
			Eteinte	Absence de tension au niveau de la passerelle
	U-Aux	Verte	Allumage fixe	Ok
			Eteinte	Absence de tension au niveau des bornes Aux
	Ready	Verte	Allumage fixe	Ok
			Clignotement lent	API maître en mode STOP
			Clignotement rapide	Nouvelle configuration activée via la touche Configuration
			Eteinte	Absence de tension ou défaut interne au niveau de la passerelle

Tableau 7 : Messages de diagnostic concernant le module d'alimentation SmartWire

Élément	LED			
	Désignation	Couleur	Etat	Message
Module d'alimentation	U-Aux	Verte	Allumage fixe	Ok
			Eteinte	Absence de tension au niveau des bornes Aux

Tableau 8 : Messages de diagnostic concernant le module SmartWire pour contacteurs DILM

Élément	LED			
	Désignation	Couleur	Etat	Message
Module Smart-Wire pour contacteurs DILM	Ready	Verte	Allumage fixe	Ok
			Clignotement	Appareil non présent dans la configuration ; premier appareil incorrect (dans l'ordre de succession) – aucune communication
			Clignotement par impulsions	Le module SmartWire pour DILM est sous tension ; l'appareil précédent a provoqué un défaut – aucune communication présente
			Eteinte	Absence de tension au niveau de la passerelle ou participant défectueux

Tableau 9 : Messages de diagnostic concernant le module d'E/S SmartWire

Élément	LED			
	Désignation	Couleur	Etat	Message
Module d'E/S SmartWire	Q1	Verte	Allumage fixe	Relais 1 fermé
			Eteinte	Relais 1 ouvert
	Q2	Verte	Allumage fixe	Relais 2 fermé
			Eteinte	Relais 2 ouvert
	Ready	Verte	Allumage fixe	Ok
			Clignotement	Appareil non présent dans la configuration ; premier appareil incorrect (dans l'ordre de succession) – aucune communication
			Clignotement par impulsions	Le module d'E/S SmartWire est sous tension ; l'appareil précédent a provoqué un défaut – aucune communication présente
			Eteinte	Absence de tension au niveau de la passerelle ou participant défectueux

## Remplacement de modules

### Module SmartWire pour contacteurs DILM



#### **Danger !**

Le remplacement des modules SmartWire pour contacteurs DILM ne doit être effectué que lorsque la tension a été coupée.

Après remplacement des modules et remise sous tension, il convient d'appuyer sur la touche Configuration. L'adresse est ainsi affectée au nouveau module.



#### **Attention !**

L'ordre de succession des participants SmartWire ne doit en aucun cas être modifié.

### Démarrateur-moteur ou contacteur



#### **Avertissement !**

Le remplacement du démarreur-moteur ou du contacteur ne doit être effectué qu'après coupure de l'ensemble du système SmartWire.

**Recherche des défauts** Les signalisations d'état des constituants du système SmartWire via les différentes LED sont utilisées pour déterminer les types de défaut. Le tableau 10 ci-dessous part de l'hypothèse que les constituants non décrits ici fonctionnent parfaitement.

Tableau 10 : Signalisation de défauts

N°	Élément	Désignation	Etat de la LED	Signalisation de défauts	Solutions
1	Passerelle	Bus	Clignotement	Aucune communication vers le bus de terrain	<ul style="list-style-type: none"> <li>• Vérifier le maître</li> <li>• Vérifier le connecteur bus au niveau de la passerelle</li> <li>• Vérifier le paramétrage des adresses</li> </ul>
2	Passerelle	Bus SmartWire Ready	Eteinte	Absence de tension au niveau de la passerelle	<ul style="list-style-type: none"> <li>• Vérifier le courant d'alimentation au niveau de la passerelle</li> <li>• Vérifier le câblage entre le bloc d'alimentation et la passerelle</li> <li>• Vérifier le dispositif de protection de la passerelle</li> </ul>
3	Passerelle	U-Aux	Eteinte	Aucune tension d'alimentation du contacteur	<ul style="list-style-type: none"> <li>• Vérifier le bloc d'alimentation destiné à la tension d'alimentation des bobines des contacteurs</li> <li>• Vérifier le câblage entre le bloc d'alimentation et la passerelle</li> <li>• Vérifier le dispositif de protection des bobines des contacteurs</li> </ul>



N°	Élément	Désignation	Etat de la LED	Signalisation de défauts	Solutions
4	Passerelle	SmartWire	Clignotement	La configuration du participant ne concorde pas.	<ul style="list-style-type: none"> <li>• Vérifier la connexion</li> <li>• Actionner la touche Configuration après remplacement de l'appareil</li> </ul>
	Module SmartWire pour DILM ou module d'E/S SmartWire	Ready			
	Modules d'E/S SmartWire ou modules SmartWire pour DILM suivants	Ready	Clignotement par impulsions		
5	Passerelle	SmartWire Ready	Clignotement	Système SmartWire interrompu	<ul style="list-style-type: none"> <li>• Vérifier la connexion au niveau des participants SmartWire</li> <li>• Vérifier que le câble de connexion n'est pas endommagé et le remplacer le cas échéant</li> </ul>
	A partir d'un certain participant, tous les modules SmartWire pour contacteurs DILM ou modules d'E/S SmartWire clignotent.				
6	Module d'alimentation	U-Aux	Eteinte	Aucune tension d'alimentation du contacteur	<ul style="list-style-type: none"> <li>• Vérifier le bloc d'alimentation destiné à la tension d'alimentation des bobines des contacteurs</li> <li>• Vérifier le câblage entre le bloc d'alimentation et le module d'alimentation</li> <li>• Vérifier le dispositif de protection des bobines des contacteurs</li> </ul>

N°	Élément	Désignation	Etat de la LED	Signalisation de défauts	Solutions
7	Module SmartWire pour DILM ou module d'E/S SmartWire	Ready	Eteinte	Défaut interne au niveau du module SmartWire pour DLM	Remplacer le module SmartWire pour DILM
	Passerelle	SmartWire	Clignotement		
8	Module SmartWire pour DILM ou module d'E/S SmartWire	Ready	Eteinte	Aucune communication au sein du système SmartWire	<ul style="list-style-type: none"> <li>• Vérifier la connexion au niveau des participants SmartWire</li> <li>• Vérifier que le câble de connexion n'est pas endommagé et le remplacer le cas échéant</li> <li>• Remplacer le module</li> </ul>
9	Module SmartWire pour contacteurs DILM	Ensemble des LED	Allumées	Les contacts du contacteur ne se ferment pas.	<ul style="list-style-type: none"> <li>• Vérifier le positionnement correct du coulisseau destiné au verrouillage mécanique</li> <li>• Régler les broches de raccordement en fonction de la référence du contacteur DILM (→ fig. 7, page 24)</li> <li>• Vérifier que les broches de raccordement du module SmartWire pour DILM ne sont pas endommagées.</li> <li>• Vérifier que le pont X3-X4 au niveau de SWIRE-DIL est bien présent.</li> </ul>

N°	Élément	Désignation	Etat de la LED	Signalisation de défauts	Solutions
10	Passerelle	SmartWire	Clignotement rapide	Défaillance d'un participant SmartWire en cours de fonctionnement	<ul style="list-style-type: none"><li>• Couper puis réappliquer la tension d'alimentation au niveau de la passerelle</li><li>• Vérifier le câble de connexion</li></ul>

## Annexe

Caractéristiques techniques		Généralités		
		SWIRE-PF	SWIRE-4DI-2DO-R	SWIRE-DIL
Conformité aux normes et prescriptions		IEC/EN 60947, EN 55011, EN 55022, IEC/EN 61000-4, IEC/EN 60068-2-27		
Montage		Encliquetage sur profilé chapeau EN 50022, 35 mm ou fixation par vis à l'aide de pattes de montage ZB4-101-GF1 (accessoires)		Sur DILM7 - DILM32
Encombres L x H x P	mm	35 x 90 x 74	35 x 90 x 74	45 x 44 x 81
Poids	kg	0,1	0,12	0,04
Sections raccordables				
Cond. à âme massive	mm <sup>2</sup>	0,5 - 1,5	0,5 - 1,5	0,5 - 1,5
Cond. souples avec embout	mm <sup>2</sup>	0,5 - 1,5	0,5 - 1,5	0,5 - 1,5
Cond. à âme massive ou multibrins	AWG	22 - 16	22 - 16	22 - 16
Tournevis pour vis à fente	mm	3,5 x 0,8	3,5 x 0,8	3,5 x 0,8
Couple de serrage max.	Nm	0,6	0,6	0,5

## Conditions d'environnement

		SWIRE-PF	SWIRE-4DI-2DO-R	SWIRE-DIL
Résistance climatique				
Température ambiante en service (froid selon IEC 60068-2-1, chaleur selon IEC 60068-2-2)	°C	-25 - 55	-25 - 55	-25 - 60
Condensation		Eviter la condensation par des mesures appropriées		
Température de stockage	°C	-25 - 70	-25 - 70	-25 - 70
Humidité relative, aucune condensation IEC/EN 60 068-2-30	%	5 - 95	5 - 95	5 - 95
Pression atmosphérique (lors du fonctionnement)	hPa	795 - 1 080	795 - 1 080	795 - 1 080
Conditions d'environnement mécaniques				
Degré de protection IEC/EN 60529		IP20	IP20	IP20
Degré de pollution		2	2	2
Position de montage		verticale	verticale	comme pour DILM7 - DILM32

## Compatibilité électromagnétique

		SWIRE-PF	SWIRE-4DI-2DO-R	SWIRE-DIL
Décharges électrostatiques (ESD) EC/EN 61000-4-2, niveau 3				
Décharge dans l'air	kV	8	8	8
Décharge au contact	kV	6	6	6
Champs électromagnétiques rayonnés (RFI) IEC/EN 61000-4-3				
	V/m	10	10	10
Immunité aux perturbations radioélectriques EN 55011, EN 55022				
		Classe « A »	Classe « A »	Classe « A »
Transitoires électriques rapides en salves (Burst) IEC/EN 61000-4-4, niveau 3				
Câbles d'alimentation AC	kV	2	2	2
Ondes de choc (Surge) IEC/EN 61000-4-5, niveau 2				
	kV	0,5 (câbles d'alimentation symétr.)		
Perturbations conduites IEC/EN 61000-4-6				
	V	10	10	10
Rigidité diélectrique				
Dimensionnement des distances d'isolement et des lignes de fuite		EN 50178, EN 60947-1, UL 508, CSA C22.2 No 142		
Rigidité diélectrique		EN 50178, EN 60947-1		

### Tension d'alimentation

Tension d'alimentation pour la commande des participants SmartWire (bobines de contacteurs, par ex.)

		SWIRE-PF	SWIRE-4DI-2DO-R	SWIRE-DIL
Tension d'alimentation $U_{AUX}$				
Tension assignée d'emploi $U_{AUX}$	V DC	24, -15 %, +20 % (déclassement à partir de > 40 °C)	Alimentation fournie par la passerelle ou par le module d'alimentation	
Plage admissible	V DC	20,4 - 28,8 à 45 °C : 21,0 - 28,8 à 50 °C : 21,6 - 28,8 à 55 °C : 22,2 - 27,6	Alimentation fournie par la passerelle ou par le module d'alimentation	
Courant d'entrée $U_{AUX}$ sous 24 V DC	A	3 en moyenne	–	–
Ondulation résiduelle	%	$\leq 5$	–	–
Tolérance aux microcoupures, IEC/EN 61131-2	ms	10	–	–
Protection contre l'inversion de polarité		oui	–	–
Protection contre les courts-circuits côté module SmartWire		Non, protection externe de 3 A requise (disjoncteur modulaire FAZ-Z3)	–	–

**LED**

	SWIRE-PF	SWIRE-4DI-2DO-R	SWIRE-DIL
Prêt à fonctionner	–	Prêt (Ready) : verte	Prêt (Ready) : verte
Alimentation du module SmartWire pour contacteurs DILM	$U_{AUX}$ : verte	–	–
Etat sorties	–	Q1 : verte Q2 : verte	–

**Raccordement de contacts libres de potentiel**

		SWIRE-PF	SWIRE-4DI-2DO-R	SWIRE-DIL
Entrée pour contacts libres de potentiel				
Nombre		–	4	1
Tension assignée (autoalimentation)	V DC	–	17	17
Courant d'entrée à l'état « 1 »	mA	–	5 en moy.	5 en moy.
Séparation galvanique		–	Non	Non
Longueur max. du câble	m	–	< 2,8	< 2,8



## Sorties à relais

		SWIRE-4DI-2DO-R
Tension assignée de tenue aux chocs $U_{imp}$	V AC	4000
Catégorie de surtension/ Degré de pollution		III/3
Tension assignée d'isolement $U_i$	V	250
Tension assignée d'emploi $U_e$	V	250
Pouvoir de fermeture	A	30
Pouvoir de coupure	A	10
Courant assigné d'emploi $I_e$		
AC-15, 250 V	A	3
DC-12, 30 V	A	3
Courant thermique conventionnel $I_{th}$	A	4
Tenue aux courts-circuits sans soudure		
par fusible, calibre max.	A gG/gL	10

## Modules SmartWire

	SWIRE-PF	SWIRE-4DI-2DO-R	SWIRE-DIL
Technique de raccordement	Connecteur mâle 6 pôles	Connecteur mâle 6 pôles	Connecteur mâle 6 pôles
Câble de données/ d'alimentation	Câble plat 6 fils		
Longueur totale de l'ensemble des câbles du système SmartWire	4 m	4 m	4 m
Dispositif de terminaison du système SmartWire	Non	Connecteur de terminaison	Connecteur de terminaison
Adresses participants	Aucune	1 - 16	1 - 16
Nombre de participants par branche SmartWire	max. 4	max. 4	max. 16
Paramétrage adresses	Aucune	Automatique, via SmartWire	
Séparation galvanique			
par rapport à la tension d'alimentation $U_{Aux}$	Non	Non	Non
par rapport à la tension d'alimentation $U_{Gateway}$	Non	Non	Non
Fonction	aucun participant SmartWire	Esclave SmartWire	Esclave SmartWire
Durées de transmission système SmartWire			
Ecriture Commutation	–	20 ms en moy. pour tous les participants	
Lecture Information sur les états	–	10 ms en moy. par participant	



## Index des mots clés

<b>A</b>	Automate programmable .....	4
<b>B</b>	Boucle de contrôle .....	43
	Broches de raccordement .....	10
<b>C</b>	Câble de connexion .....	7, 14
	Catégories de sécurité .....	43
	Connecteur de terminaison .....	7, 16
	Constituants .....	7
	Contact miroir .....	43
	Contacteur de puissance .....	17
	Contacteurs .....	15
	Contacts auxiliaires .....	10
	Coulisseau de verrouillage .....	10
	Curseur de réglage .....	24
<b>D</b>	Démarreur-moteur .....	15
<b>E</b>	Ecriture .....	21
	Entrées et sorties	
	pour démarreurs progressifs .....	19
	pour disjoncteurs .....	19
	pour disjoncteurs-moteurs .....	19
	Entrées/sorties .....	12
<b>I</b>	Indicateur de position .....	10
<b>L</b>	Lecture .....	21
	LED .....	10, 12, 13, 53

---

<b>M</b>	Masse .....	27, 37
	Messages de diagnostic	
	Module d'alimentation SmartWire .....	50
	Module d'E/S SmartWire .....	51
	Module SmartWire pour contacteurs DILM ...	50
	Passerelle .....	49
	Mesures CEM .....	38
	Mise à la masse .....	38
	Module d'alimentation .....	7, 13
	Module pour DILM .....	7, 10, 17
	Modules d'E/S .....	7, 12, 18

---

<b>P</b>	Passerelle .....	7, 49
	Point neutre .....	27, 37
	Profilés-supports .....	39

---

<b>S</b>	Signalisation de défauts .....	53
	SmartWire	
	Branche .....	11
	Câble de connexion .....	7, 14
	Connecteur de terminaison .....	7, 16
	Constituants .....	7
	Module d'alimentation .....	7, 13
	Module pour DILM .....	7, 10
	Modules d'E/S .....	7, 12
	Système de connexion .....	9
	Sorties à relais .....	12

---

<b>T</b>	TBTP .....	40
	Temps de réaction .....	20
	Transmission des données .....	20