



**(en) Electric current! Danger to life!**

Only skilled or instructed persons may carry out the following operations.

**(de) Lebensgefahr durch elektrischen Strom!**

Nur Elektrofachkräfte und elektrotechnisch unterwiesene Personen dürfen die im Folgenden beschriebenen Arbeiten ausführen.

**(fr) Tension électrique dangereuse !**

Seules les personnes qualifiées et averties doivent exécuter les travaux ci-après.

**(es) ¡Corriente eléctrica! ¡Peligro de muerte!**

El trabajo a continuación descrito debe ser realizado por personas cualificadas y advertidas.

**(it) Tensione elettrica: Pericolo di morte!**

Solo persone abilitate e qualificate possono eseguire le operazioni di seguito riportate.

**(zh) 触电危险!**

只允许专业人员和受过专业训练的人员进行下列工作。

**(ru) Электрический ток! Опасно для жизни!**

Только специалисты или проинструктированные лица могут выполнять следующие операции.

**(nl) Levensgevaar door elektrische stroom!**

Uitsluitend deskundigen in elektriciteit en elektrotechnisch geïnstrueerde personen is het toegestaan, de navolgend beschreven werkzaamheden uit te voeren.

**(da) Livsfare på grund af elektrisk strøm!**

Kun uddannede el-installatører og personer der er instruerede i elektrotekniske arbejdsopgaver, må udføre de nedenfor anførte arbejder.

**(el) Προσοχή, κίνδυνος ηλεκτροπληξίας!**

Οι εργασίες που αναφέρονται στη συνέχεια θα πρέπει να εκτελούνται μόνο από ηλεκτρολόγους και ηλεκτροτεχνίτες.

**(pt) Perigo de vida devido a corrente eléctrica!**

Apenas electricistas e pessoas com formação electotécnica podem executar os trabalhos que a seguir se descrevem.

**(sv) Livsfara genom elektrisk ström!**

Endast utbildade elektriker och personer som undervisats i elektroteknik får utföra de arbeten som beskrivs nedan.

**(fi) Hengenvaarallinen jännite!**

Vain pätevät sähköasentajat ja opastusta saaneet henkilöt saavat suorittaa seuraavat työt.

**(cs) Nebezpečí úrazu elektrickým proudem!**

Níže uvedené práce smějí provádět pouze osoby s elektrotechnickým vzděláním.

**(et) Eluohutlik! Elektrilöögioht!**

Järgnevalt kirjeldatud töid tohib teostada ainult elektriala spetsialist või elektrotehnilise instrueerimise läbinud personal.

**(hu) Életveszély az elektromos áram révén!**

Csak elektromos szakemberek és elektrotechnikában képzett személyek végezhetik el a következőkben leírt munkákat.

**(lv) Elektriskā strāva apdraud dzīvību!**

Tālāk aprakstītos darbus drīkst veikt tikai elektrospeciālisti un darbam ar elektrotehnikām iekārtām instruētās personas!

**(lt) Pavojus gyvybei dėl elektros srovės!**

Tik elektrikai ir elektrotechnikos specialistai gali atlikti žemiau aprašytus darbus.

**(pl) Porażenie prądem elektrycznym stanowi zagrożenie dla życia!**

Opisane poniżej prace mogą przeprowadzać tylko wykwalifikowani elektrycy oraz osoby odpowiednio poinstruowane w zakresie elektrotechniki.

**(sl) Življenjska nevarnost zaradi električnega toka!**

Spodaj opisana dela smejo izvajati samo elektrostrokovnjaki in elektrotehnično poučene osebe.

**(sk) Nebezpečenstvo ohrozenia života elektrickým prúdom!**

Práce, ktoré sú nižšie opísané, smú vykonávať iba elektroodborníci a osoby s elektrotechnickým vzdelaním.

**(bg) Опасност за живота от електрически ток!**

Операциите, описани в следващите раздели, могат да се извършват само от специалисти-електротехници и инструктиран електротехнически персонал.

**(ro) Atenție! Pericol electric!**

Toate lucrările descrise trebuie efectuate numai de personal de specialitate calificat și de persoane cu cunoaștere profundă în electrotehnică.

**(hr) Opasnost po život uslijed električne struje!**

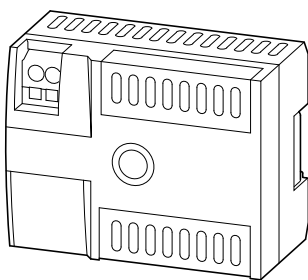
Radove opisane u nastavku smiju obavljati samo stručni električari i osobe koje su prošle elektrotehničku obuku.

## MFD-Titan

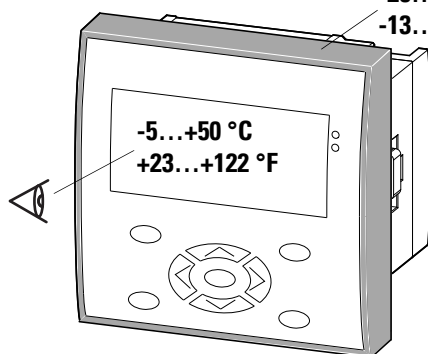
MFD-CP4, MFD-AC-CP4, MFD-80-...

➔  **MN05002001Z...**(AWB2528-1480...)  
**MN05013011Z...**(AWB2528-1548...)  
[www.eaton.eu/mfd](http://www.eaton.eu/mfd)

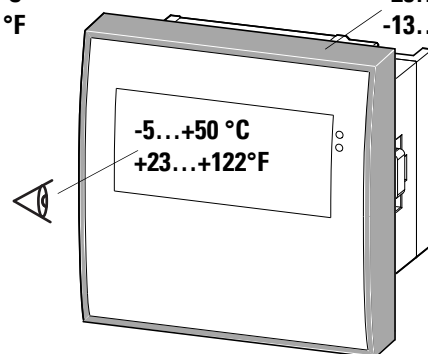
-25...+55 °C  
-13...+131 °F



-25...+55 °C  
-13...+131 °F



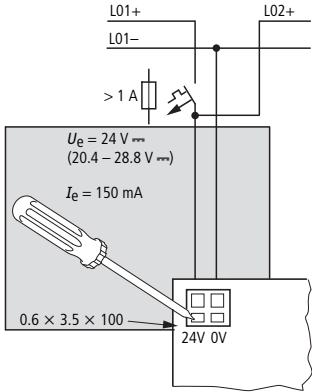
-25...+55 °C  
-13...+131 °F



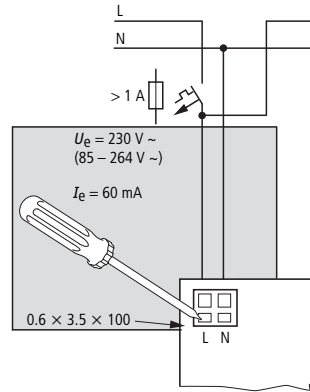
(en) Standard connection (zh) 标准连接 (el) Βασική σύνδεση (et) Standardühendus (sl) Standardni priključek  
 (de) Standardanschluss (ru) Стандартное (pt) Ligação padrão (hu) Szabványos csatlakozás (sk) Štandardné pripojenie  
 (fr) Raccordement standard (nl) Подключение (sv) Standardanslutning (lv) Standarta pieslēgums (bg) Стандартен интерфейс  
 (es) Conexión estándar (nl) Standaard aansluiting (fi) Vakioliitäntä (lt) Standartinis prijungimas (ro) Racord standard  
 (it) Collegamento standard (da) Standardtilslutning (cs) Standardní přípojka (pl) Standardowe przyłącze

(en) Power supply – (de) Spannungsversorgung – (fr) Tension d'alimentation – (es) Tensión de alimentación – (it) Tensione di alimentazione –  
 (zh) 电源 – (ru) Электропитание – (nl) Voedingsspanning – (da) Spændingforsyning – (el) Τροφοδοσία τάσης – (pt) Alimentação de corrente –  
 (sv) Spänningsförsörjning – (fi) Jännitteen syöttö – (cs) Příklad napětí – (et) Vooluvarustus – (hu) Feszültségellátás – (lv) Energoapgāde –  
 (it) Elektrinis maitinimas – (pl) Zasilanie – (sl) Napajanje – (sk) Napájanie – (bg) Електрозахранване – (ro) Alimentarea cu tensiune

#### MFD-CP4

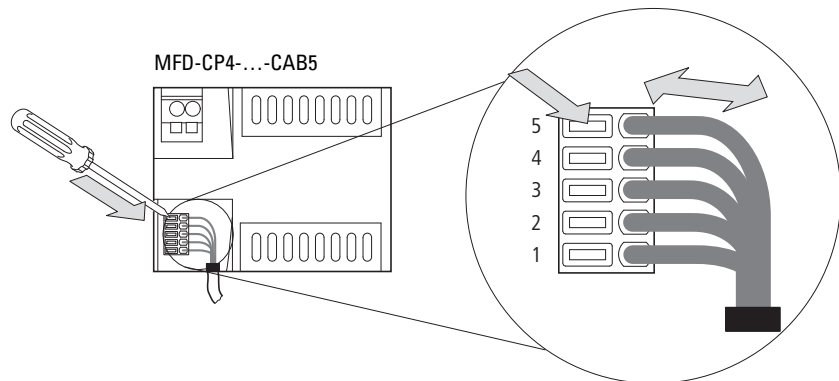
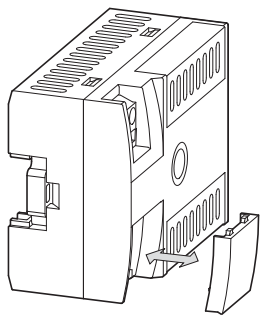


#### MFD-AC-CP4



(en) Interface (zh) 接口 (pt) Interface (hu) Interfész (sk) Rozhranie  
 (de) Schnittstelle (ru) Разъем (sv) Gränssnitt (lv) Saskaņe (bg) Интерфейс  
 (fr) Interface (nl) Interface (fi) Liitäntä (lt) Šąsaja (ro) Interfață  
 (es) Interface (da) Interface (cs) Rozhraní (pl) Interfejs (sl) Vmesnik  
 (it) Interfaccia (el) Διεπαφή (et) Ühendusliidus (si) Vmesnik

#### MFD-...-CP4



(en) 5 green 4 white 3 yellow 2 brown 1 grey	(it) 5 verde 4 bianco 3 giallo 2 marrone 1 grigio	(da) 5 grøn 4 hvid 3 gul 2 brun 1 grå	(fi) 5 vihreä 4 valkoinen 3 keltainen 2 ruskea 1 harmaa	(lv) 5 zaļš 4 balts 3 dzeltens 2 brūns 1 pelēks	(sk) 5 zelená 4 biela 3 žltá 2 hnedá 1 sivá
(de) 5 grün 4 weiß 3 gelb 2 braun 1 grau	(zh) 5 绿色 4 白色 3 黄色 2 棕色 1 灰色	(el) 5 πράσινο 4 λευκό 3 κίτρινο 2 καφέ 1 γκρι	(cs) 5 zelený 4 bílý 3 žlutý 2 hnědý 1 šedý	(lt) 5 žalia 4 balta 3 geltona 2 ruda 1 pilka	(bg) 5 зелен 4 бял 3 жълт 2 кафяв 1 сив
(fr) 5 vert 4 blanc 3 jaune 2 brun 1 gris	(ru) 5 зеленый 4 белый 3 желтый 2 коричневый 1 серый	(pt) 5 verde 4 branco 3 amarelo 2 castanho 1 cinzento	(et) 5 roheline 4 valge 3 kollane 2 pruun 1 hall	(pl) 5 zielony 4 biały 3 żółty 2 brązowy 1 szary	(ro) 5 verde 4 alb 3 galben 2 maro 1 gri
(es) 5 verde 4 blanco 3 amarillo 2 marrón 1 gris	(nl) 5 groen 4 wit 3 geel 2 bruin 1 grijs	(sv) 5 grön 4 vit 3 gul 2 brun 1 grå	(hu) 5 zöld 4 fehér 3 sárga 2 barna 1 szürke	(sl) 5 zelena 4 bela 3 rumena 2 rjava 1 siva	(hr) 5 zelena 4 bijela 3 žuta 2 smeđa 1 siva

02/18 IL05013018Z

# MFD-...-CP4

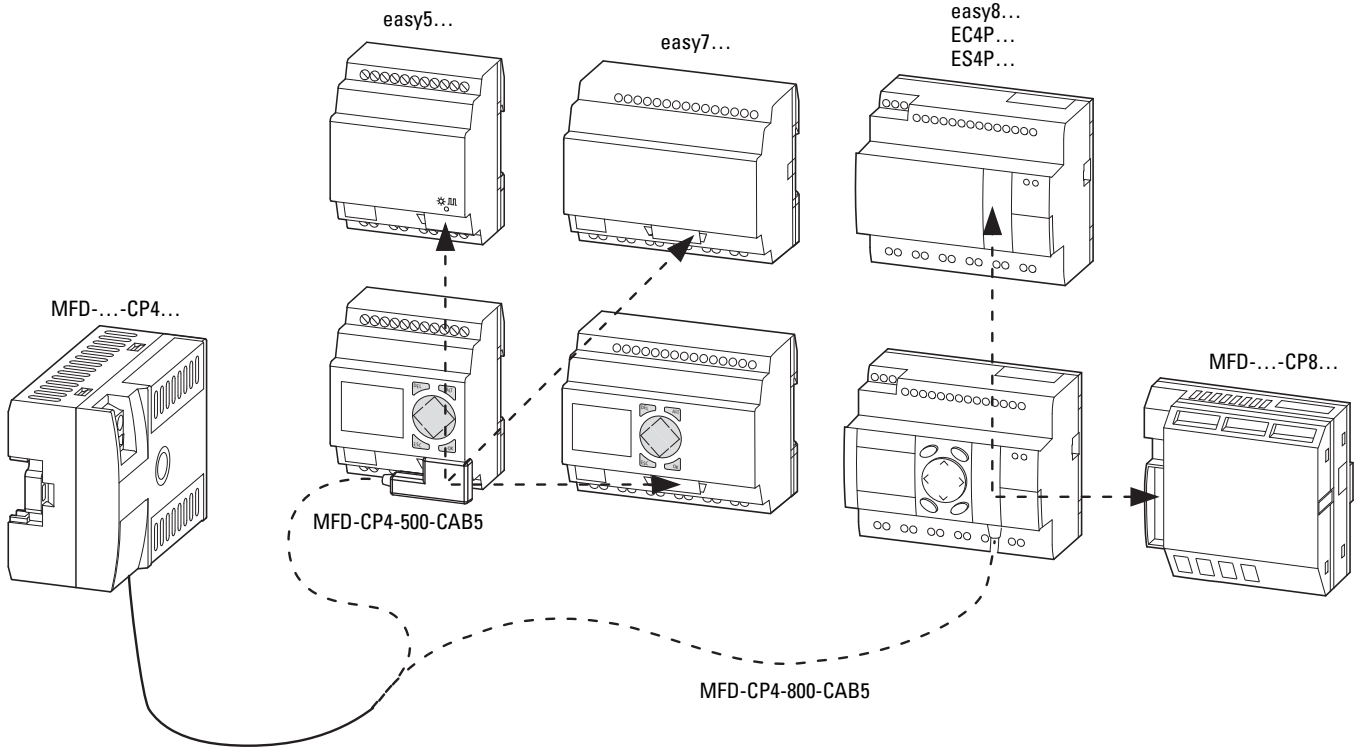
- (en) Terminal operation
- (de) Terminal-Betrieb
- (fr) Mode terminal
- (es) Funcionamiento terminal
- (it) Funzionamento terminale

- (zh) 终端一模式
- (ru) Режим терминала
- (nl) Terminal-bedrijf
- (da) Terminalfunktion
- (el) Λειτουργία τερματικού

- (pt) Operação como terminal
- (sv) Terminal drift
- (fi) Oheiskäyttö
- (cs) Provoz zařízení
- (et) Terminali käitus

- (hu) Terminálkénti működés
- (lv) Termināla darbība
- (lt) Terminalo režimas
- (pl) Praca terminalowa
- (sl) Terminalsko delovanje

- (sk) Prevádzka terminálu
- (bg) Терминал експлоатация
- (ro) Operare terminală



02/18 IL05013018Z

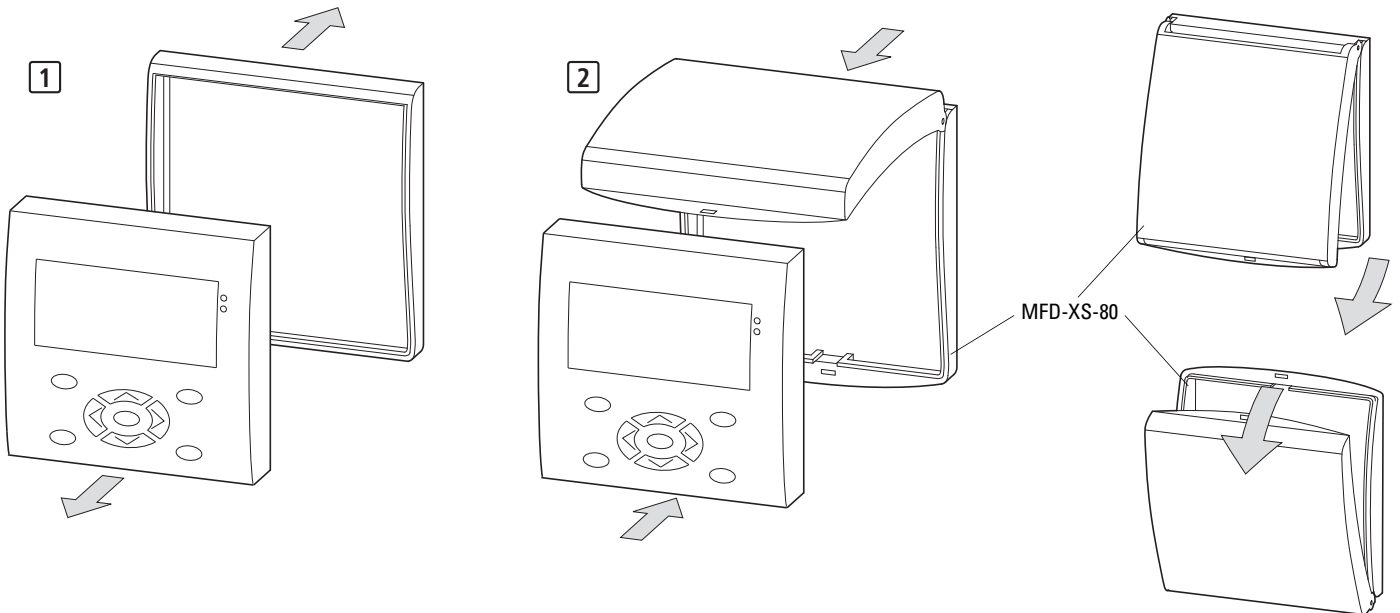
- (en) Protective cover
- (de) Schutzhaube
- (fr) Capot
- (es) Tapa protectora
- (it) Calotta di protezione

- (zh) 保护罩
- (ru) Защитная крышка
- (nl) Beschermerkap
- (da) Beskyttelsesafdækning
- (el) Προστατευτικό κάλυμμα

- (pt) Cobertura de protecção
- (sv) Skyddshuv
- (fi) Suojus
- (cs) Ochranný kryt
- (et) Kaitsekate

- (hu) Védőfedél
- (lv) Aizsargvāks
- (lt) Apsauginis dangtelis
- (pl) Kołpak zabezpieczający
- (sl) Zaščitni pokrov

- (sk) Ochranný kryt
- (bg) Предпазен капак
- (ro) Capac de protecție



(en) <b>Mounting</b>	(it) <b>Montaggio</b>	(da) <b>Montering</b>	(fi) <b>Asennus</b>	(lv) <b>Montāža</b>	(sk) <b>Montáž</b>
(de) <b>Montage</b>	(zh) <b>安裝</b>	(el) <b>Τοποθέτηση</b>	(cs) <b>Montáž</b>	(lt) <b>Montavimas</b>	(bg) <b>Монтаж</b>
(fr) <b>Montage</b>	(ru) <b>Монтаж</b>	(pt) <b>Montagem</b>	(et) <b>Paigaldamine</b>	(pl) <b>Montaż</b>	(ro) <b>Montarea</b>
(es) <b>Montaje</b>	(nl) <b>Montering</b>	(sv) <b>Montering</b>	(hu) <b>Felszerelés</b>	(sl) <b>Montaža</b>	(hr) <b>Montaža</b>

**(en) Danger! Risk of destruction !**  
Only permitted if the device is de-energized !

**(de) Gefahr! Zerstörungsgefahr!**  
Nur im spannungsfreien Zustand erlaubt!

**(fr) Danger ! Risque de destruction !**  
Rischio di distruzione! Autorisé hors tension seulement !

**(es) ¡Advertencia! ¡Peligro de destrucción!**  
¡Se permite sólo en estado libre de tensión!

**(it) Pericolo! Rischio di distruzione!**  
Consentito solo in assenza di tensione!

**(zh) 危险！损坏危险！**  
必须在断电状态下操作！

**(ru) Опасность! Опасность разрушения!**  
Разрешено только в обесточенном состоянии!

**(nl) Gevaar! Beschadigingsgevaar!**  
Alleen in spanningsloze toestand toegestaan!

**(da) Fare! Risiko for ødelæggelse!**  
Kun tilladt i spændingsfri tilstand!

**(el) Κίνδυνος! Κίνδυνος καταστροφής!**  
Επιτρέπεται μόνο εφόσον δεν επικρατεί τάση!

**(pt) Perigo! Perigo de destruição!**  
Permitido somente quando desligado da corrente!

**(sv) Fara! Fara för förstörelse!**  
Endast tillåten i späningsfritt tillstånd!

**(fi) Vaara! Särkymisvaara!**  
Sallittu vain jännitteettömässä tilassa!

**(cs) Nebezpečí! Nebezpečí zničení!**  
Dovoleno jen ve stavu bez napětí!

**(et) Oht! Purunemisoht!**  
Lubatud ainult pingevabas seisundis!

**(hu) Veszély! Tönkremenetel veszélye!**  
Csak feszültségmentes állapotban engedélyezett!

**(lv) Bīstami! Sabojāšanas risks!**

Atļauts veikt tikai tad, kad netiek pievadīta strāva!

**(lt) Pavojus! Pavojus pažeisti prietaisą!**  
Leidžiama tik tada, kai prietaisas be įtampos!

**(pl) Niebezpieczeństwo! Niebezpieczeństwo zniszczenia!**  
Dozwolone tylko w stanie bez napięcia!

**(sl) Nevarnost! Nevarnost uničenja!**  
Dovoljeno le v breznapetostnem stanju!

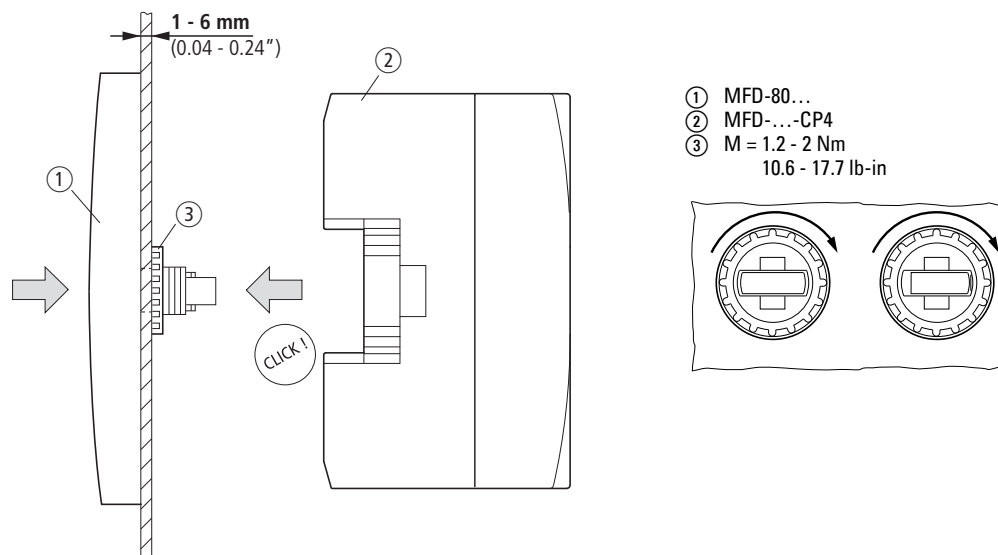
**(sk) Nebezpečnosť! Nebezpečnosť zničenia!**

Povolené keď je zariadenie v stave bez napätia!

**(bg) Опасност! Опасност от разрушение!**  
Разрешено само в състояние без електрическо напрежение!

**(ro) Pericol! Pericol de distrugere!**  
Permis numai în stare fără tensiune!

02/18 IL05013018Z

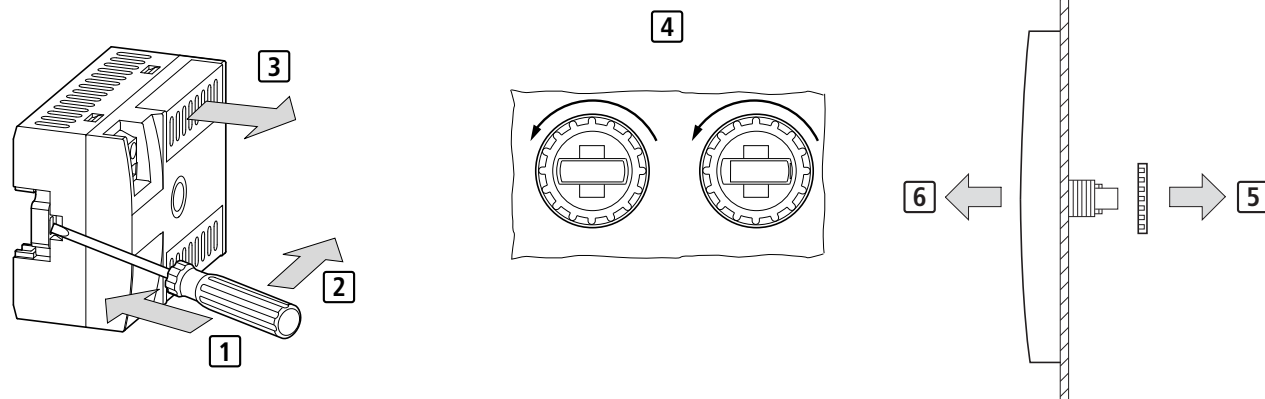


**(en) Remove CPU card from MFD-80...**  
**(de) CPU-Baugruppe von MFD-80... entfernen**  
**(fr) Retirer le module UC du MFD-80...**  
**(es) Quitar unidad central de MFD-80...**  
**(it) Rimuovere il modulo CPU dall'MFD-80...**  
**(zh) 从 MFD-80 上取下 CPU 部件**  
**(ru) Удаление модуля ЦП с MFD-80...**  
**(nl) CPU-module van MFD-80... verwijderen**

**(da) Fjernelse af CPU-modul fra MFD-80...**  
**(el) Αφαίρεση μονάδας CPU από το MFD-80...**  
**(pt) Remover o módulo de CPU da MFD-80...**  
**(sv) Ta bort CPU-komponenten från MFD-80...**  
**(fi) Poista CPU-piirikortti von MFD-80:stä...**  
**(cs) Skupinu CPU z MFD-80... sejmutí**  
**(et) CPU-mooduli eemaldamine MFD-80... küljest**  
**(hu) Az MFD-80 processzorkártya... szerelje ki**

**(lv) CPU funkcionālā bloka noņemšana no MFD-80...**  
**(lt) CPU mazgo atjungimas nuo MFD-80...**  
**(pl) Blok funkcyjny CPU usunąć z MFD-80...**  
**(sl) CPU-komponenta MFD-80... demontaža**  
**(sk) Odpojenie CPU-dielu od MFD-80...**  
**(bg) Централен процесор монтажна група от MFD-80... отстраняване**  
**(ro) Îndepărtati ansamblul CPU al MFD-80...**

MFD-...-CP4...



(en) Dimensions  
(de) Abmessungen  
(fr) Encombremnts  
(es) Dimensiones  
(it) Dimensioni

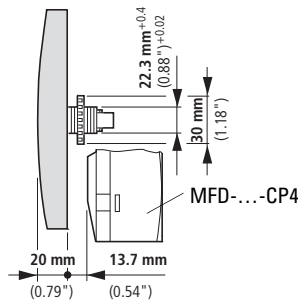
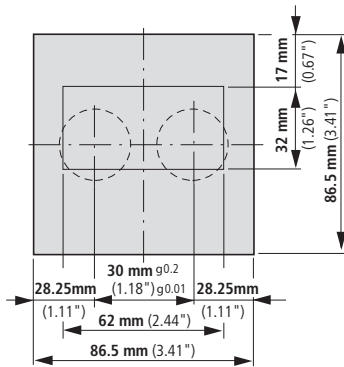
(zh) 尺寸和重量  
(ru) Размеры  
(nl) Afmetingen  
(da) Mål  
(el) Διαστάσεις

(pt) Medições  
(sv) Dimensioner  
(fi) Mitat  
(cs) Rozměry  
(et) Mõõdmed

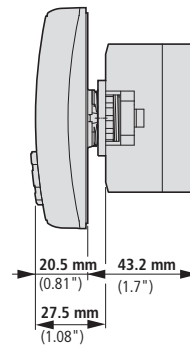
(hu) Méretek  
(lv) Izmēri  
(lt) Matmenys  
(pl) Wymiary  
(sl) Dimenzije

(sk) Rozmery  
(bg) Размери  
(ro) Dimensiuni  
(hr) Dimenzije

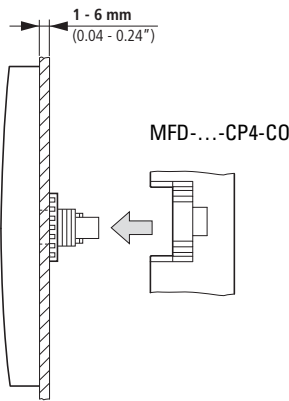
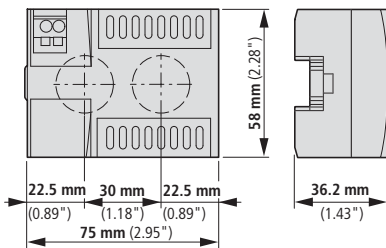
MFD-80...



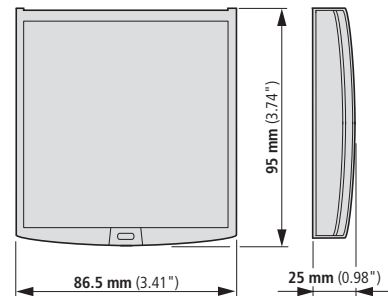
MFD-80... + MFD-...-CP4



MFD-...-CP4



MFD-XS-80

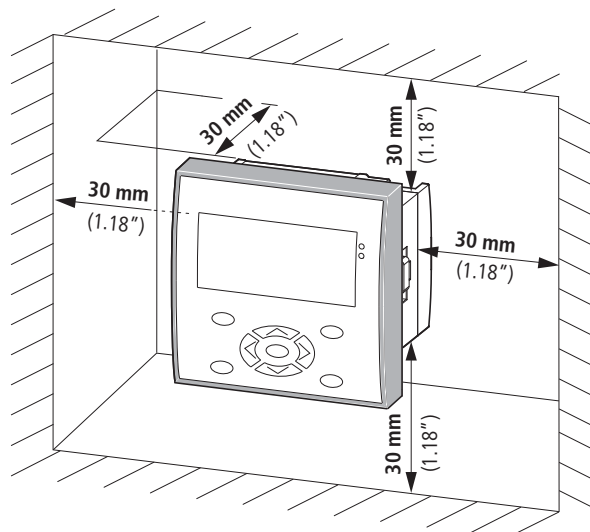


(en) Mounting position  
(de) Einbaulage  
(fr) Position de montage  
(es) Posición de montaje  
(it) Posizione di montaggio  
(nl) Inbouwpositie

(zh) 安装位置  
(ru) Установочное положение  
(da) Monteringsposition  
(el) Θέση εγκατάστασης  
(pt) Posição de montagem  
(sv) Monteringsläge

(fi) Asennuspaikka  
(cs) Poloha při montáži  
(et) Sisseehitusviis  
(hu) Beépítési helyzet  
(lv) Montāžas stāvoklis  
(lt) Montavimo padėtis

(pl) Położenie montażowe  
(sl) Vgradni položaj  
(sk) Umiestnenie pri zabudovaní  
(bg) Позиция за монтаж  
(ro) Poziție de montaj  
(hr) Položaj ugradnje



(en) Template for holes, scale 1 : 1

(de) Bohrschablone M 1 : 1

(fr) Gabarit de perçage, échelle 1 : 1

(es) Plantilla para taladros, escala 1 : 1

(it) Dima di foratura, scala 1 : 1

(zh) 钻孔模型 M 1 : 1

(ru) Шаблон для сверления отверстий M 1 : 1

(nl) Boorsjabloon M 1 : 1

(da) Boreskabelon M 1 : 1

(el) Πατρόν διάτρησης M 1 : 1

(pt) Gabarito para perfurar M 1 : 1

(sv) Borrschablon M 1 : 1

(fi) Porausmalline M 1 : 1

(cs) Šablona k vrtání M 1 : 1

(et) Puurimisšabloon M 1 : 1

(hu) Fúrósablon M 1 : 1

(lv) Urbšanas šablons, mērogs 1 : 1

(lt) Šablonas kiaurymėms gręžti M 1 : 1

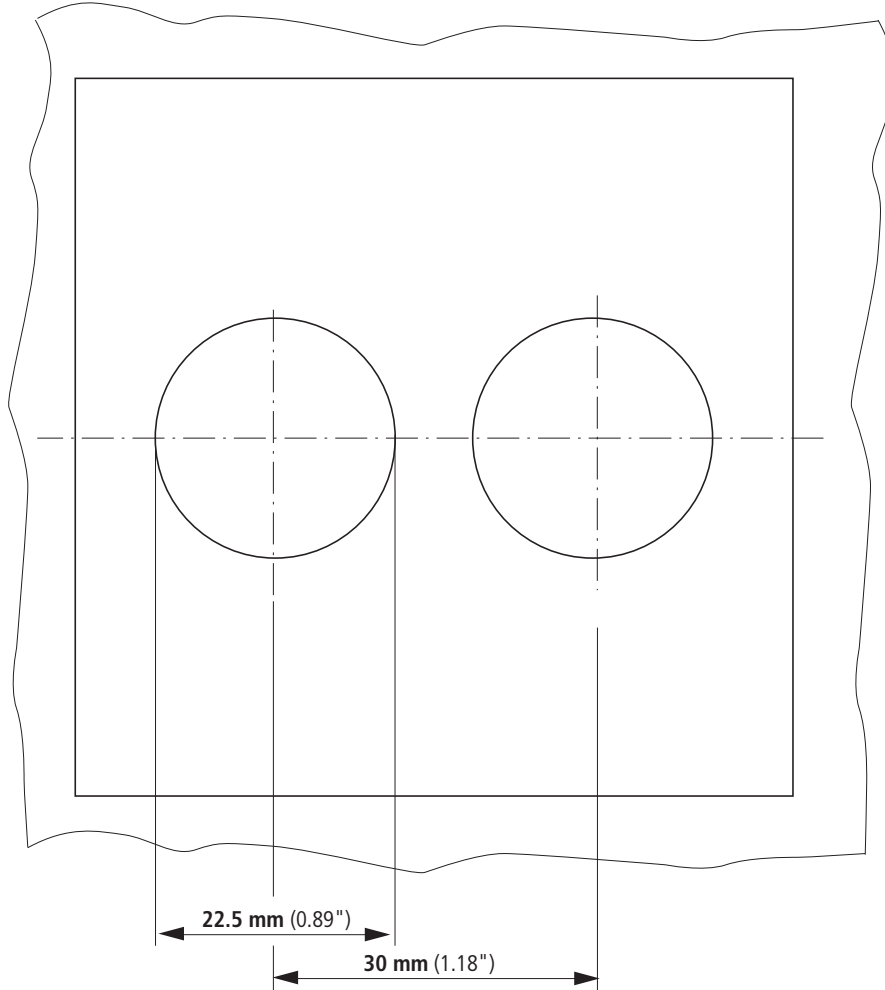
(pl) Szablon do wiercenia otworów skala 1 : 1

(sl) Šablona za vrtanje M 1 : 1

(sk) Šablóna na vrtanie M 1 : 1

(bg) Кондуктор за пробиване M 1 : 1

(ro) Şablon de găurire M 1 : 1



02/18 IL05013018Z

#### HAZARDOUS LOCATION – CSA (Canadian Standards Association) Certification

This equipment is suitable for use in CLASS I, DIVISION 2, GROUPS A, B, C AND D

**WARNING:** “EXPLOSION HAZARD – DO NOT DISCONNECT WHILE CIRCUIT IS LIVE UNLESS AREA IS KNOWN TO BE NON-HAZARDOUS”

#### EMPLACEMENTS DANGEREUX – Certification CSA (Canadian Standards Association)

Cet équipement est acceptable pour utilisation dans les EMBLEMES DANGEREUX DE CLASSE I, DIVISION 2, GROUPES A, B, C ET D

**AVERTISSEMENT:** « RISQUE D'EXPLOSION. NE PAS DÉBRANCHER TANT QUE LE CIRCUIT EST SOUS TENSION, A MOINS QU'IL NE S'AGISSE D'UN EMBLEMES NON DANGEREUX »

