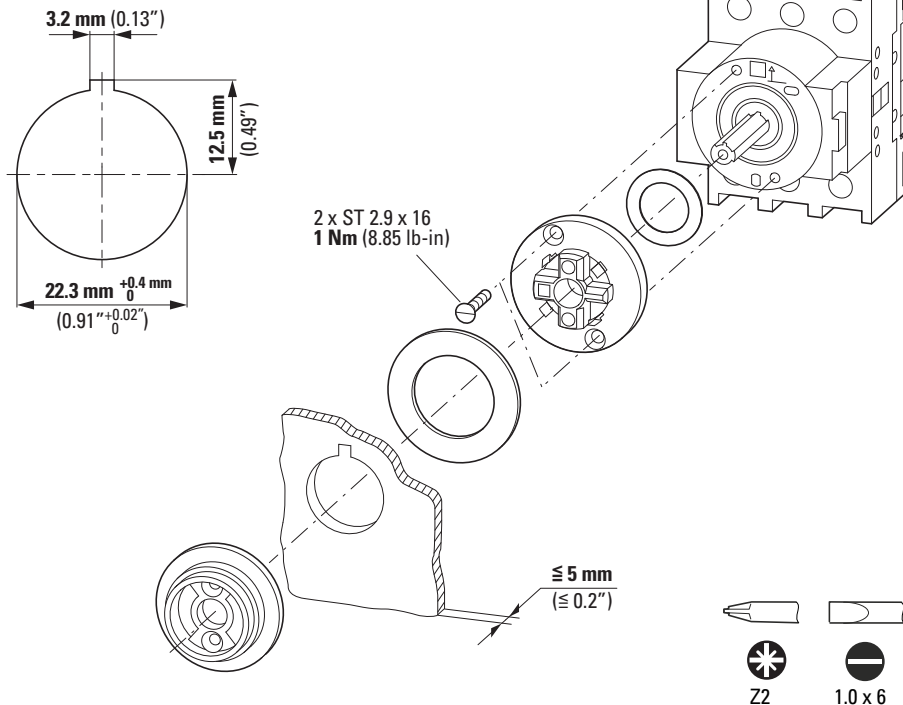


## EZ-P1



Instruction Leaflet  
Montageanweisung  
Notice d'installation  
Instrucciones de montaje

Istruzioni per il montaggio  
安裝說明  
Инструкция по монтажу  
منشور التعليمات



**en Electric current! Danger to life!**

Only skilled or instructed persons may carry out the following operations.

**de**

**Lebensgefahr durch elektrischen Strom!**

Nur Elektrofachkräfte und elektrotechnisch unterwiesene Personen dürfen die im Folgenden beschriebenen Arbeiten ausführen.

**fr**

**Tension électrique dangereuse !**

Seules les personnes qualifiées et averties doivent exécuter les travaux ci-après.

**es**

**¡Corriente eléctrica! ¡Peligro de muerte!**

El trabajo a continuación descrito debe ser realizado por personas cualificadas y advertidas.

**it**

**Tensione elettrica: Pericolo di morte!**

Solo persone abilitate e qualificate possono eseguire le operazioni di seguito riportate.

**zh**

**触电危险!**

只允许专业人员和受过专业训练的人员进行下列工作。

**ru**

**Электрический ток! Опасно для жизни!**

Только специалисты или проинструктированные лица могут выполнять следующие операции.

**ar**

**تحذير! تيار كهربائي! خطر موت!**  
لا تتم أعمال الصيانة و التركيب  
إلا من قبل العاملين المدربين!



Z2



1.0 x 6

