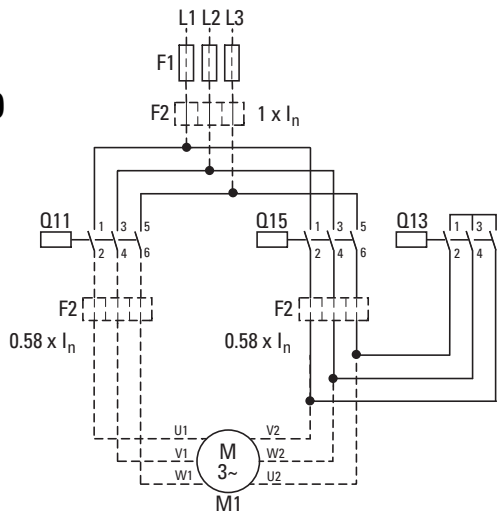
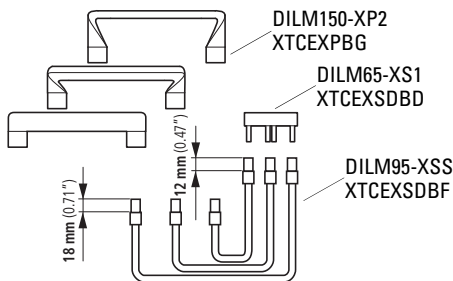


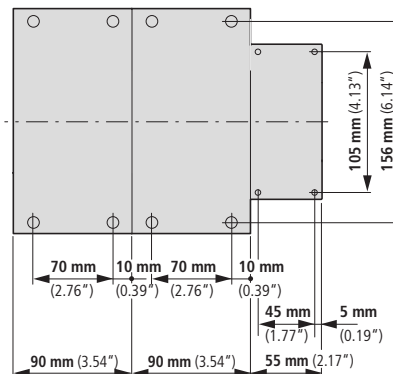
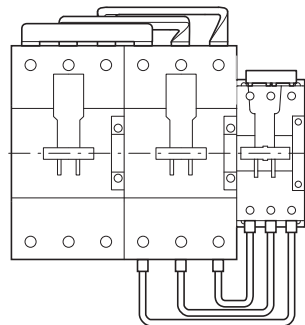
DILM95-XSL, XTCEXSDLF DILM150-XSL, XTCEXSDLG DILM95-XSS, XTCEXSDBF



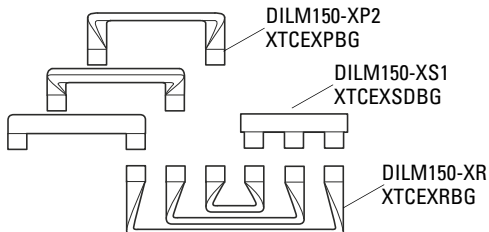
DILM95-XSL, XTCEXSDLF



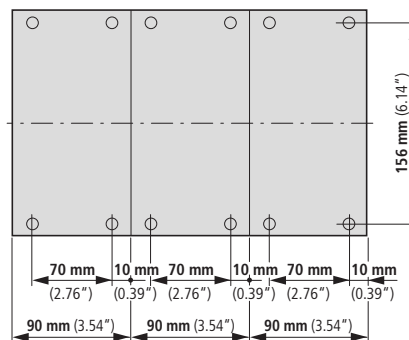
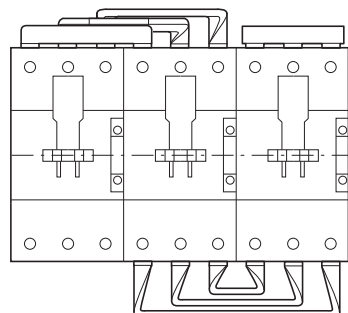
Q11	Q15	Q13
DILM80	DILM80	DILM50
DILM95	DILM95	DILM65
XTCE080F...	XTCE080F...	XTCE050D...
XTCE095F...	XTCE095F...	XTCE065D...



DILM150-XSL, XTCEXSDLG



Q11	Q15	Q13
DILM115	DILM115	DILM80
DILM150	DILM150	DILM115
XTCE115G...	XTCE115G...	XTCE080F...
XTCE150G...	XTCE150G...	XTCE115G...



Instruction Leaflet Montageanweisung Notice d'installation Instrucciones de montaje Istruzioni per il montaggio 安装说明 Инструкция по монтажу

⚠ Electric current! Danger to life!
Only skilled or instructed persons may carry out the following operations.

⚠ Lebensgefahr durch elektrischen Strom!

Nur Elektrofachkräfte und elektrotechnisch unterwiesene Personen dürfen die im Folgenden beschriebenen Arbeiten ausführen.

⚠ Tension électrique dangereuse !

Seules les personnes qualifiées et averties doivent exécuter les travaux ci-après.

⚠ ¡Corriente eléctrica! ¡Peligro de muerte!

El trabajo a continuación descrito debe ser realizado por personas cualificadas y advertidas.

⚠ Tensione elettrica: Pericolo di morte!

Solo persone abilitate e qualificate possono eseguire le operazioni di seguito riportate.

⚠ 触电危险!

只允许专业人员和受过专业训练的人员进行下列工作。

⚠ Электрический ток! Опасно для жизни!

Только специалисты или проинструктированные лица могут выполнять следующие операции.

- Q11**
- Ⓔ Mains contactor
 - Ⓓ Netzschütz
 - Ⓕ Contacteur réseau
 - Ⓔ Contactor red
 - Ⓕ Contattore di rete
 - Ⓕ 电源保护装置
 - Ⓕ Сетевой контактор

- Q15**
- Ⓔ Delta contactor
 - Ⓓ Dreieckschütz
 - Ⓕ Contacteur triangle
 - Ⓔ Contactor de triángulo
 - Ⓕ Contattore a triangolo
 - Ⓕ 三角接触器
 - Ⓕ Контактор для соединения треугольником

- Q13**
- Ⓔ Star contactor
 - Ⓓ Sternschütz
 - Ⓕ Contacteur étoile
 - Ⓔ Contactor de estrella
 - Ⓕ Contattore a stella
 - Ⓕ 星形接触器
 - Ⓕ Контактор для соединения звездой

Ⓔ Terminations – Ⓓ Anschlusstechnik –
Ⓕ Technique de raccordement – Ⓔ Técnica de
conexiónado – Ⓕ Tipi di collegamento –
Ⓕ 连接技术 – Ⓕ Техника присоединения

DILM50	DILM80
DILM65	DILM95
XTCE050D...	DILM115
XTCE065D...	DILM150
	XTCE080F...
	XTCE095F...
	XTCE115G...
	XTCE150G...

Ⓔ Tightening torque **3.3 Nm** **14 Nm**
Ⓓ Drehmoment (29.21 lb-in) (123.91 lb-in)
Ⓕ Couple de serrage
Ⓔ Par de apriete
Ⓕ Forza di serraggio
Ⓕ 扭矩
Ⓕ Крутящий момент