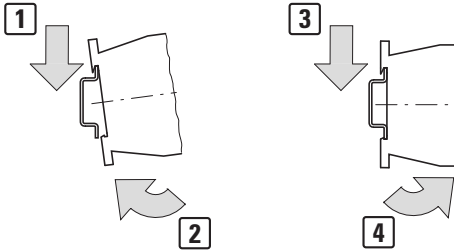
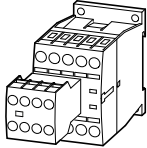


DILM7-21 ... DILM15-21
XTCE007B21 ... XTCE012B21...
DILM7-32 ... DILM15-32
XTCE007B32 ... XTCE012B32...



(en) Electric current! Danger to life!

Only skilled or instructed persons may carry out the following operations.

(de)

Lebensgefahr durch elektrischen Strom!

Nur Elektrofachkräfte und elektrotechnisch unterwiesene Personen dürfen die im Folgenden beschriebenen Arbeiten ausführen.

(fr)

Tension électrique dangereuse !

Seules les personnes qualifiées et averties doivent exécuter les travaux ci-après.

(es)

¡Corriente eléctrica! ¡Peligro de muerte!

El trabajo a continuación descrito debe ser realizado por personas cualificadas y advertidas.

(it)

Tensione elettrica: Pericolo di morte!

Solo persone abilitate e qualificate possono eseguire le operazioni di seguito riportate.

(zh)

触电危险!

只允许专业人员和受过专业训练的人员进行下列工作。

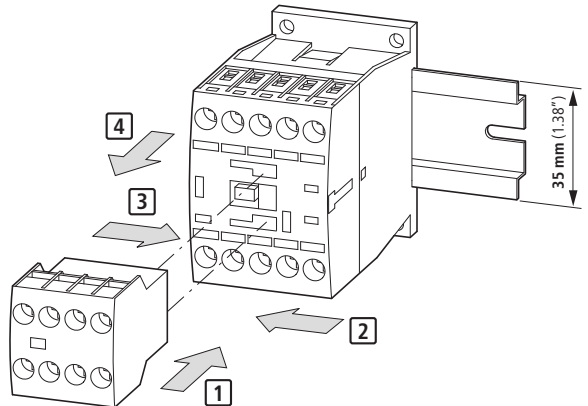
(ru)

Электрический ток! Опасно для жизни!

Только специалисты или проинструктированные лица могут выполнять следующие операции.

- (en) Mounting**
- (de) Montage**
- (fr) Montage**
- (es) Montaje**
- (it) Montaggio**
- (zh) 安装**
- (ru) Монтаж**

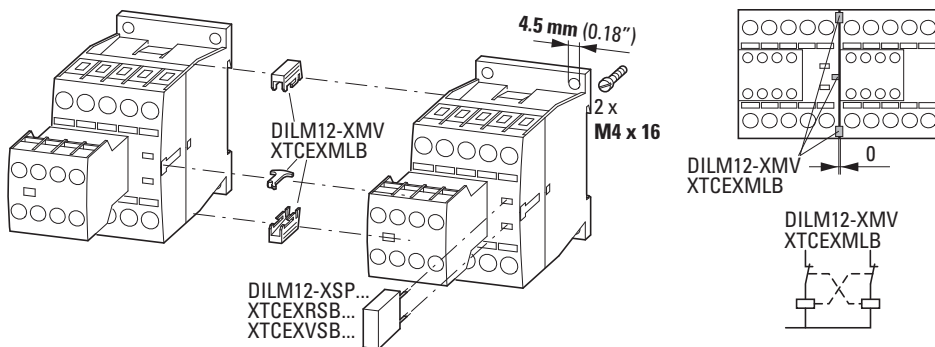
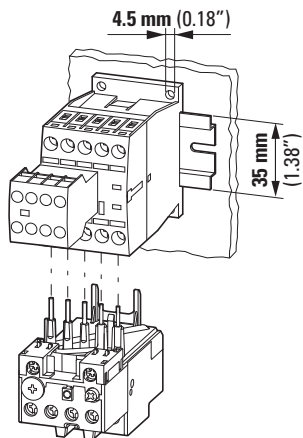
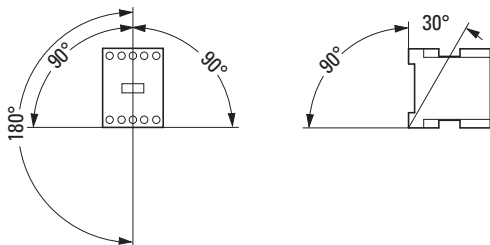
- | | |
|-----------------------|---------------------|
| 1 place in position | 1 appoggiare |
| 2 latch in | 2 inserire a scatto |
| 1 aufsetzen | 1 装上 |
| 2 rasten | 2 嵌入 |
| 1 mettre en place | 1 осадить |
| 2 encliqueter | 2 зафиксировать |
| 1 colocar en posición | |
| 2 enclavar | |



- (en) Dismounting**
- (de) Demontage**
- (fr) Démontage**
- (es) Desmontaje**
- (it) Smontaggio**
- (zh) 拆卸**
- (ru) Демонтаж**

- | | | | |
|------------|-------------|------------|-------------|
| 3 push | 3 pousser | 3 inserire | 3 задвинуть |
| 4 remove | 4 retirer | 4 estrarre | 4 снять |
| 3 schieben | 3 desplazar | 3 推 | |
| 4 abziehen | 4 extraer | 4 拔出 | |

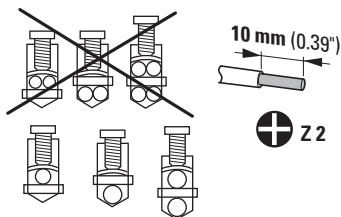
- en **Mounting position**
- de **Einbaulage**
- fr **Position de montage**
- es **Posición de montaje**
- it **Posizione di montaggio**
- zh **安装位置**
- ru **Положение установки**



05/18 IL03407043Z

DILM..., XTCE...

	mm ²	AWG	
	1 x (0.75 - 6)	18 - 14	1.2 Nm (10.6 lb-in)
	2 x (0.75 - 2.5)		
	1 x (0.75 - 2.5)		
	2 x (0.75 - 2.5)		
	-		



DIL...-XHI..., XTCEX...

	mm ²	AWG	
	1 x (0.75 - 2.5)	18 - 14	1.2 Nm (10.6 lb-in)
	2 x (0.75 - 2.5)		
	1 x (0.75 - 2.5)		
	2 x (0.75 - 2.5)		
	-		

