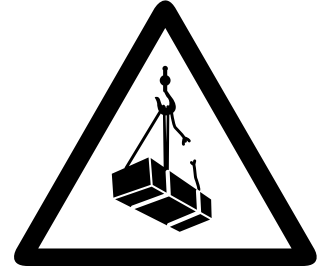


**MODAN2000**  
**MODAN6000**


**Vorsicht!**  
Trocken lagern!

**Caution!**  
Must be stored in dry conditions!

**Attention !**  
Entreposer à l'abri de l'humidité

**Attenzione!**  
Conservare in luogo asciutto

**¡Atención!**  
Guardar en lugar seco

**Осторожно!**  
Хранить в сухом помещении!

**Importante!**  
Guardar em lugar seco!

小心!

干燥存放!

**Warning!**  
Lebensgefahr!  
Anlage kann kippen.  
Bei Transport sichern.

**Warning!**  
Danger to life!  
Switchboard can topple.  
Secure during transport.

**Avertissement !**  
Danger de mort !  
L'armoire peut se renverser.  
Bloquer lors du transport.

**Attenzione!**  
Pericolo di morte!  
Si può rovesciare.  
Rendere sicuro per il trasporto.

**¡Advertencia!**  
Peligro de muerte!  
El armario puede volcar.  
Asegurar para el transporte.

**Осторожно!**  
Опасно для жизни!  
Установка может опрокинуться.  
Страховать при транспортировке.

**Advertência!**  
Perigo de morte!  
O armário pode tombar.  
Asegurar para o transporte.

警告!

生命危險!  
设备会翻倒!  
运输时采取保护措施

**Warning!**  
Nicht unter angehobene Last treten.

**Warning!**  
Keep clear of area beneath raised loads.

**Avertissement !**  
Ne pas passer sous l'armoire soulevée.

**Attenzione!**  
Non passare sotto i carichi sospesi.

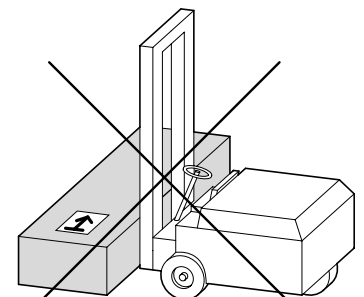
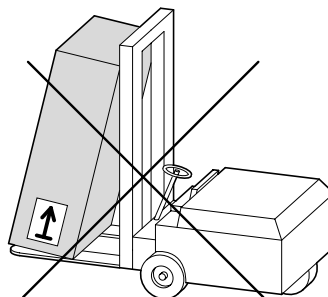
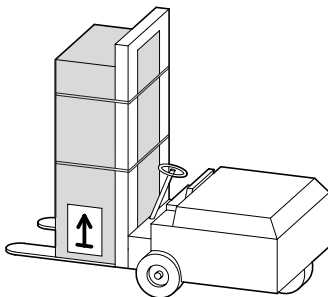
**Advertencia!**  
No pasar por debajo del armario elevado.

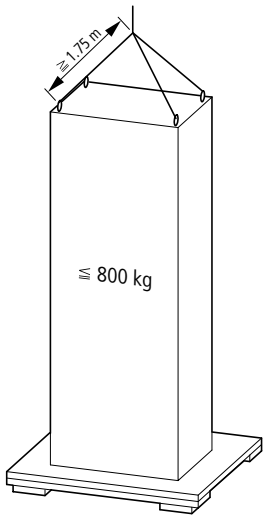
**Осторожно!**  
Не находиться под поднятым грузом.

**Advertência!**  
Não passar por baixo da carga levantada.

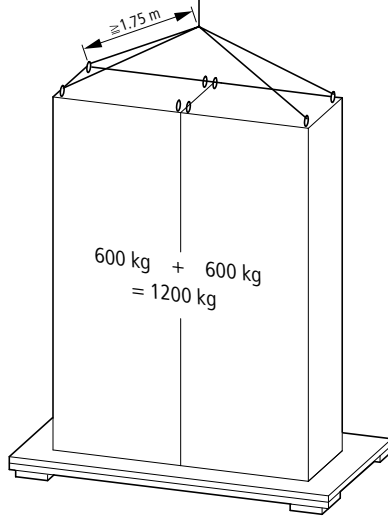
警告!

不要走到吊起物品下面。

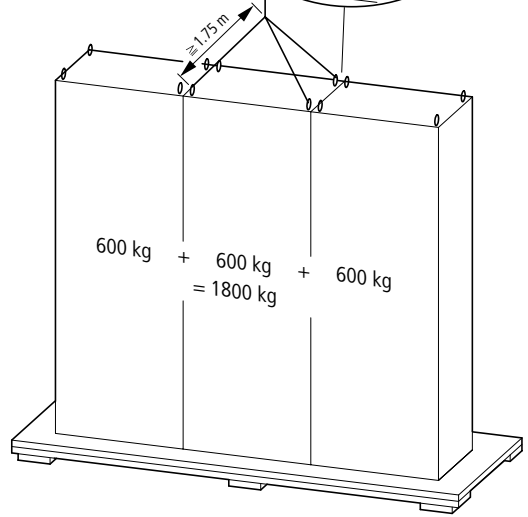




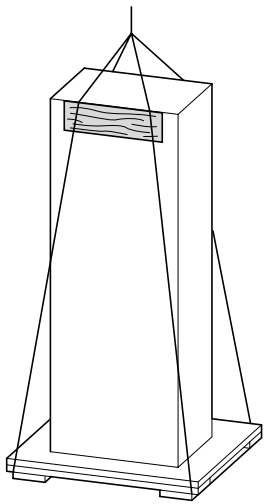
**MODAN2000**  
**MODAN6000**



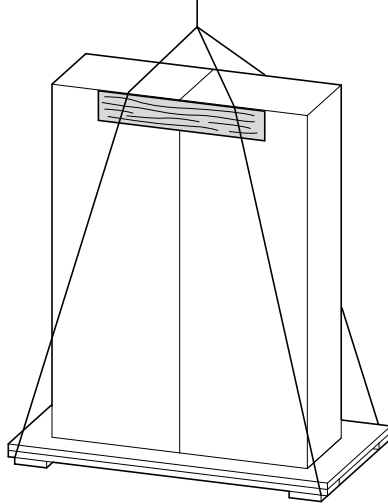
**MODAN6000**



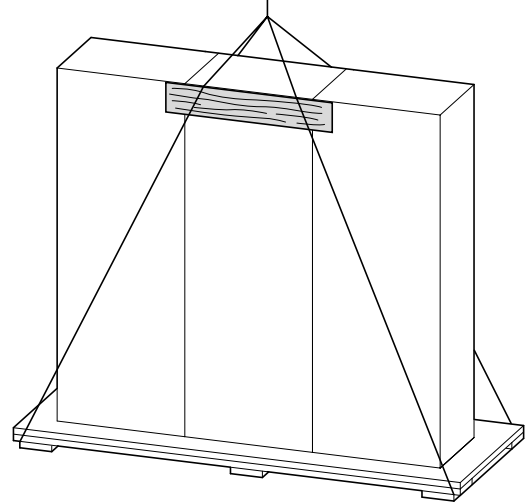
**MODAN6000**



**MODAN2000**  
**MODAN6000**



**MODAN6000**



**MODAN6000**

09/03 AWA43+46-1137

