


03/92 AWA32-567

Cl...

 (en) **Electric current! Danger to life!**

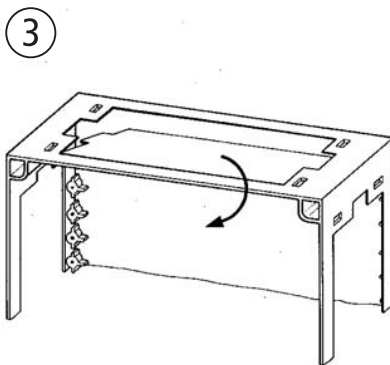
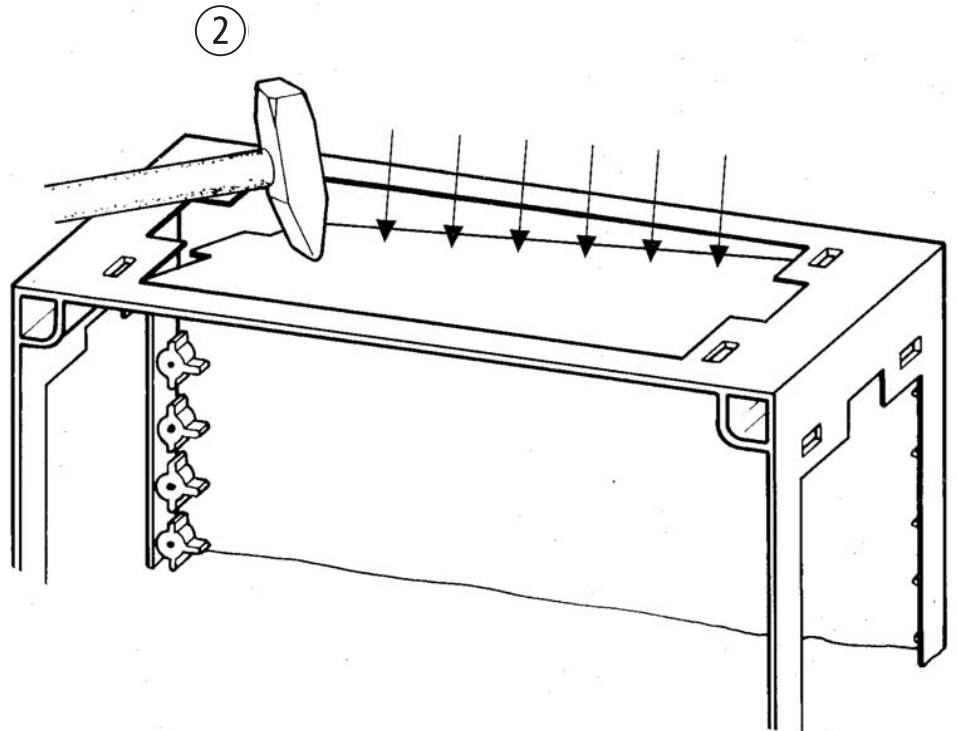
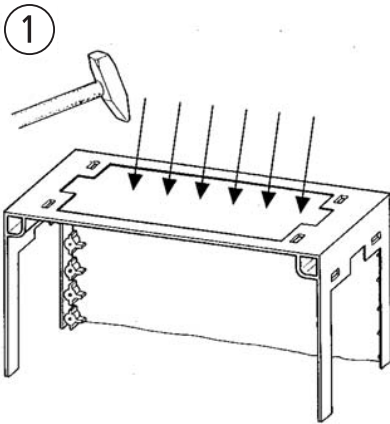
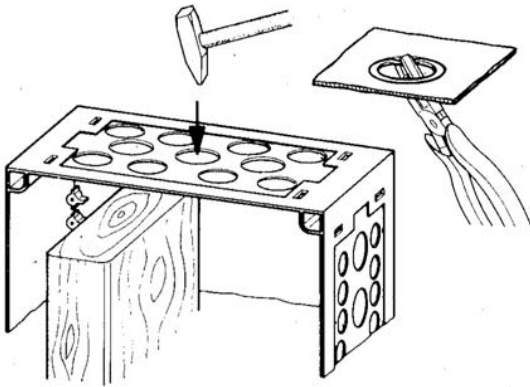
Only skilled or instructed persons may carry out the following operations.

(de) **Lebensgefahr durch elektrischen Strom!**

Nur Elektrofachkräfte und elektrotechnisch unterwiesene Personen dürfen die im Folgenden beschriebenen Arbeiten ausführen.

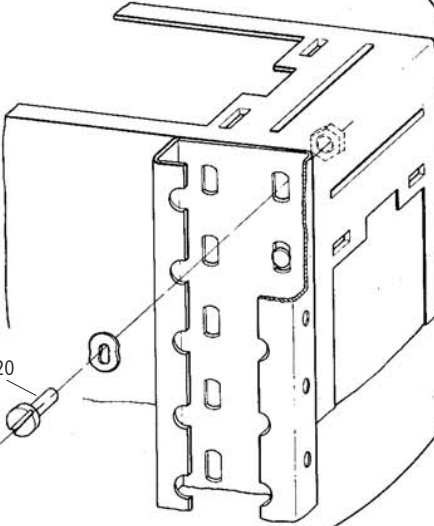
(fr) **Tension électrique dangereuse !**

Seules les personnes qualifiées et averties doivent exécuter les travaux ci-après.

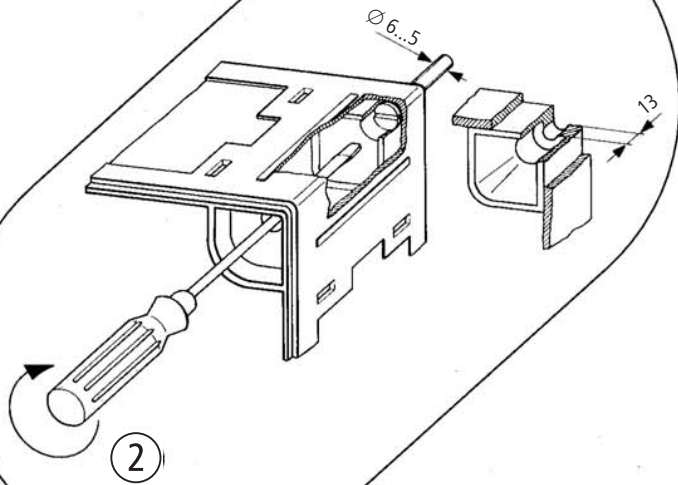
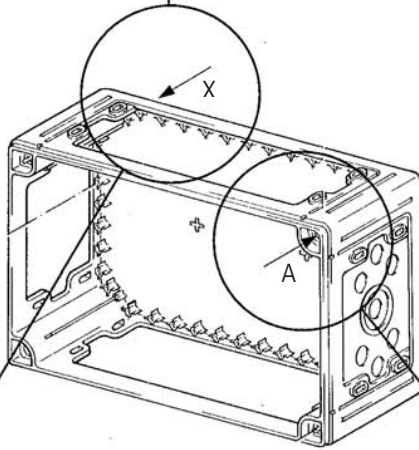
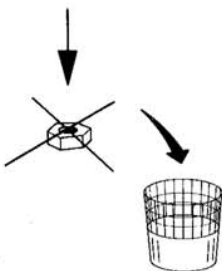
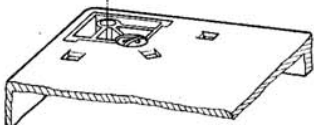
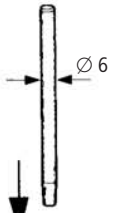
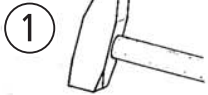


Fixing to  
frame  
Befestigung  
am Gerüst  
Fixation sur  
châssis

M6 x 20



Direct fixing  
Direktbefestigung  
Fixation directe



Use only agents which do not cloud or scratch the cover when cleaning transparent covers made of moulded plastic which is highly resistant to impact.

Delu Antistaticum "forte" Konzentrat (delu anti-static "forte" concentrate) (1000 ml) has an anti-static effect.

Supplier:  
DELU-Fabrik, Hans Becker GmbH & Co.  
D-5342 Rheinbreitbach  
Telephone (0 22 24) 18 00-0

**Directions:**

1. Dilute 1 part *delu Antistaticum "forte" Konzentrat* with 14 parts tap water.
2. The parts to be treated must be free from dust and other dirt. If necessary, clean them in warm water which contains wetting agents (add commercially available washing-up liquid) before treating with *Antistaticum*.
3. Apply the diluted *Antistaticum* using a soft sponge or a thin, wet, fluff-free cloth.

When they have dried the treated surfaces must not be wiped.

**Warning!**

**Only a solution of 1:14 must be used. Undiluted *Antistaticum* causes stress cracks in plastic and is dangerous to the environment.**

**Warning!**

**When treating the materials named above, the manufacturer's data sheets and DIN safety data sheets to DIN 52900 and the German Trade Associations' Accident Prevention Regulations must be observed.**

Reinigen der durchsichtigen Deckel aus hochschlagfestem Formstoff nur mit Mitteln, die die Abdeckung nicht trüben oder verkratzen.

Antistatisch wirkt delu Antistaticum „forte“ Konzentrat (1000 ml).

Lieferant:  
DELU-Fabrik, Hans Becker GmbH & Co.  
5342 Rheinbreitbach  
Telefon (0 22 24) 18 00-0

**Anwendung:**

1. Delu Antistaticum „forte“ Konzentrat im Verhältnis 1:14 mit Leitungswasser verdünnen.
2. Die zu behandelnden Teile müssen frei von Staub und anderer Verschmutzung sein.  
Im Bedarfsfall ist vor der Behandlung mit Antistaticum mit warmem entspanntem Wasser zu säubern (Zugabe von handelsüblichen Geschirrspülmitteln).
3. Das verdünnte Antistaticum wird mit einem weichen Schwamm oder einem flusenfreien dünnen getränkten Tuch aufgetragen.

Nach dem Antrocknen darf die behandelte Fläche nicht nachgewischt werden.

**Achtung!**

**Es darf nur die Lösung 1:14 verwendet werden. Unverdünntes Antistatic-Konzentrat erzeugt an Kunststoffteilen Spannungsrisse und ist umweltgefährdend.**

**Achtung!**

**Bei Verarbeitung o.g. Materialien sind die Datenblätter und DIN-Sicherheitsdatenblätter nach DIN 52900 des Herstellers und die Schutz- und Unfallverhütungsvorschriften der Berufsgenossenschaften zu beachten.**

Nettoyage des couvercles et portes en plastique transparent uniquement avec des produits ne rayant pas et ne laissant aucune trace.

Utilisation du produit antistatique DELU à forte concentration (1000 ml).

Fournisseur:  
DELU-Fabrik, Hans Becker GmbH & Co.  
5342 Rheinbreitbach, R.F.A.  
Tél. (0 22 24) 18 00-0

**Mode d'emploi:**

1. Diluer l'antistatique DELU à forte concentration dans des proportions de 1:14 avec de l'eau du robinet.
2. Les pièces à traiter doivent être débarrassées de toutes poussières ou autres impuretés. Si nécessaire, les nettoyer au préalable avec de l'eau tiède additionnée de quelques gouttes de produit vaisselle courant.
3. Appliquer l'antistatique ainsi dilué à l'aide d'une éponge ou d'un chiffon non pelucheux légèrement imprégné de cette solution.

Une fois sèche, ne frotter en aucun cas la surface traitée.

**Attention!**

**Utiliser exclusivement une dilution de 1:14. Non dilué, l'antistatique provoque des fendillements du plastique. Il est en outre nocif pour l'environnement.**

**Attention!**

**Utiliser impérativement les matériaux cidessus conformément aux spécifications générales et aux prescriptions relatives à la prévention des accidents selon DIN 52900 fournies par le client.**